



114392

MODELO DE UTILIDAD

Que por veinte años para España y sus posesiones se solicita, a favor de BAKYMET S. A. de nacionalidad española, domiciliada en Burgos (España) Pº Fuentecillas 5 y 7 por: "UN PASAMUROS PERFECCIONADO "

MEMORIA DESCRIPTIVA

La presente memoria concierne, como su enunciado indica a la descripción de un pasamuros, que responde a una nueva concepción original diseño y excelente resultado.

De modo fundamental, dicho pasamuros está constituido por una pieza tubular que en uno de sus bordes presenta

114392



una pequeña pestaña perimétrica, a modo de brida, y en las inmediaciones del borde opuesto, cuenta con una garganta o surco también anular.

10 Esta pieza se destina a colocarse en un orificio al efecto practicado en el muro o pared, introduciéndola en el mismo, con lo que la pestaña en un lado existente, limita su penetración. En estas condiciones, por la parte opuesta de dicha superficie se coloca sobre la garganta existente, un aro que posea la suficiente elasticidad como para remon-
15 tar la pieza hasta dicha garganta, en la que se aloja, bloqueando así el conjunto.

Naturalmente, por la parte interior de la pieza anular, se introduce el cable eléctrico, que queda convenientemente protegido, de la incisión directa sobre la superficie.
20

Este dispositivo, por consiguiente, está constituido por dos únicas piezas, con la particularidad funcional, de que para montarlo no se requiere herramientas alguna, ya que basta una simple operación manual para ello.
25

A continuación, y para la mejor comprensión de las

114392



Se hace constar expresamente a los efectos oportunos, que dentro del ámbito de la realización descrita, se podrán introducir todas las modificaciones de detalle que se estimen oportunas, sin que por ello se altere la esencialidad que la caracteriza .

50

N O T A

El Modelo de Utilidad, que por veinte años, se solicita para España y sus posesiones deberá recaer sobre las siguientes :

REIVINDICACIONES

1ª.-UN PASAMUROS PERFECCIONADO, que esencialmente se caracteriza por estar constituido por una pieza tubular, que en uno de sus extremos presenta una pestaña circular, a modo de brida, mediante la que se limita su penetración en la superficie sobre la que se coloca, en un taladro de la misma, cuya pieza, en las inmediaciones del extremo opuesto, posee una garganta, destinada a recibir un aro elástico, mediante el que se fija sobre la citada superficie.

55

60

2ª.-UN PASAMUROS PERFECCIONADO

Todo ello según queda descrito y reivindicado en la presente memoria descriptiva que consta de cinco hojas foliadas y mecanografiadas por una sola, cara, a la que

65

114392

19



65

la ilustran los dibujos que la acompañan.

Madrid,

19 JUN. 1965

CARLOS BALLESTERO
P.P.

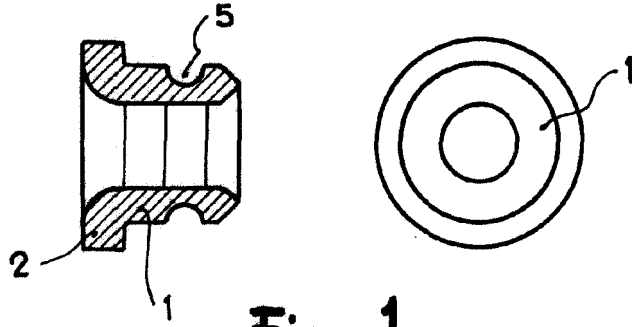


Fig. 1

114392

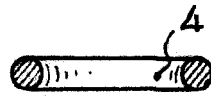


Fig. 2

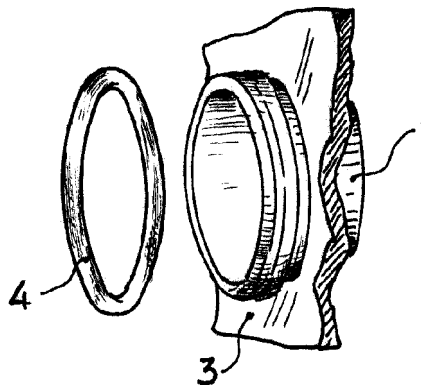


Fig. 3

Madrid, 19 JUN. 1965

C/ALFONSO MARTÍNEZ

[Handwritten signature]

Escala variable