



1905

114384

M O D E L O
D E
U T I L I D A D

por "UN TAPON PERFECCIONADO", a favor de la razón social española COMPANIA GENERAL VINICOLA, S.A. residente en BARCELONA, C/ Vergará, nº 12.

= . =

MEMORIA DESCRIPTIVA

El presente modelo de utilidad se refiere a un tapón perfeccionado.

- Más concretamente, se refiere la invención a un tapón cilíndrico, del tipo aplicable a botellas que usan tapón corona, de material ligeramente elástico, que se introduce a presión en el gollete y que presenta en la parte interior de su faldón un reborde sobresaliente, el cual encaja en la garganta que llevan en el gollete de las botellas anteriormente citadas.
5. Al mismo tiempo, el borde superior del gollete apoya
- 10.



114384

5. en la parte interior del tapón, ya que el reborde interior del faldón se ha previsto a la distancia suficiente y necesaria para que este sea posible. Asimismo, la depresión central que lleva el citado tapón en su parte superior, se introduce en la embocadura de la botella, y al ser esta depresión en forma tronco-cónica, al introducirse actúa como junta estanca, impidiendo cualquier fuga de líquido.

10. De la parte central de esta depresión emerge un pitorro hueco, cerrado, que puede abrirse por seccionado cuando deba iniciarse el uso del líquido contenido en la botella.

15. Con el fin de facilitar la explicación se acompaña a la presente memoria descriptiva una lámina de dibujos en la que se ha representado un caso de realización que se cita a título de ejemplo.

En el dibujo:

La figura única muestra una vista en alzado, parcialmente seccionada, del tapón perfeccionado.

20. Haciendo referencia a la figura es de apreciar un tapón cilíndrico, de material elástico, que se introduce a presión en el gollote de la botella y que presenta en la parte interior de su faldón 1, un reborde sobresaliente 2, el cual encaja en la garganta que lleva el gollote, cuyo borde superior apoya en la parte interior 3 del tapón, ya que el reborde interior 2 del faldón se ha previsto a la distancia suficiente y necesaria para que este sea posible. Asimismo, la depresión central 4

25.

114384



N. 1905

que lleva el citado tapón en su parte superior, se introduce en el orificio de salida de la botella, actuando a modo de junta estanca.

- De la parte central de esta depresión emerge
5. un pitorro 5, hueco y cerrado, cuya parte extrema 6 puede cortarse al iniciar el uso del líquido contenido en la botella, quedando así un tapón-vertedor.

Finalmente se aprecia en la parte exterior del faldón 1, unos nervios verticales 7.

10. La invención, dentro de su esencialidad, puede ser llevada a la práctica en otras formas de realización que difieran en detalle de la indicada a título de ejemplo en la descripción, y a las cuales alcanzará igualmente la protección que se recaba. Podrá, pues, construirse
15. en cualquier forma y tamaño, con los materiales más adecuados, por quedar todo ello comprendido en el espíritu de las reivindicaciones.



114384

NOTA

Descripto el objeto y utilidad de la presente invención, lo que se declara como no divulgado ni practicado en España, comprende las siguientes reivindicaciones:

1. Un tapón perfeccionado, del tipo provisto
5. de un pitorro superior accionable para usarlo como vertedor, caracterizado esencialmente por el hecho de llevar en la parte interior del faldón un reborde sobresaliente, el cual al introducirse el tapón a presión en el gollete de la botella, el citado reborde se introduce
10. en la garganta del gollete, y al mismo tiempo el borde superior del mismo apoya en la parte interior superior del tapón, comprendiendo además la parte superior del citado tapón una depresión central tronco-cónica que se introduce en la embocadura de la botella, actuando a modo
15. de junta estanca.

2. Un tapón perfeccionado.

- Según se describe y reivindica en la presente memoria descriptiva que consta de cuatro hojas foliadas acompañadas de una lámina de dibujos, y de la documentación especificada en el índice anexo
- 20.



JUN. 1965

Madrid, a 19 JUN. 1965

COMPANIA GENERAL VINICOLA, S.A.

D. B.

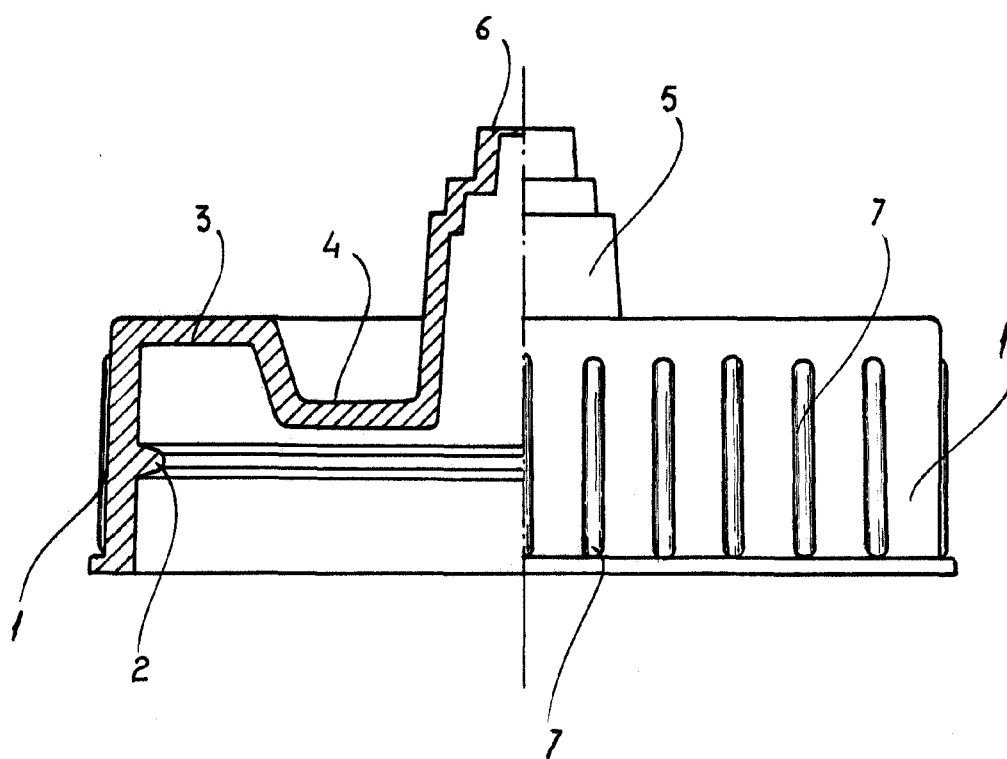
JAIME ISERN

D. P.

114384



114384



19 JUN. 1935
Madrid,
p.p. Jaime Isern
[Signature]