



JUN. 1905

114383

M O D E L O
D E
U T I L I D A D

por "UNA BARANDILLA PERFECCIONADA PARA VENTANAS",
a favor de DON FRANCISCO COTS MAS y DOÑA IRENE COTS
MONRAS, ambos de nacionalidad española, residentes en
BARCELONA, c/. Rocafort, nº 46.

= . =

MEMORIA DESCRIPTIVA

El presente modelo de utilidad se refiere a
una barandilla perfeccionada para ventanas.

5. En la actualidad, el alfeizar de las ventanas
que se se construyen, es demasiado bajo, lo que represen-
ta un peligro en las casas donde existen niños. Para
evitar posibles accidentes, se han previsto barandillas
de quita y pon para dichas ventanas, con lo cual estos
accidentes tienden a desaparecer.

10. Esta barandilla presenta en los extremos hue-
cos de sus elementos horizontales, unos núcleos que en-

114383

10



- cajan en su interior y apoyan en una varilla vertical de la citada barandilla. Estos núcleos llevan en uno de sus extremos sendos pernos roscados, acabados en forma puntiaguda, llevando asimismo soldadas a ellos
5. unas tuercas para su manioulación, de manera que para colocar la barandilla se van desenroscando los pernos, con ayuda de una llave inglesa, hasta dejarlos clavados en las paredes laterales de la ventana, con lo cual la barandilla queda sólida y fuertemente sujeta.
10. Con el fin de facilitar la explicación se acompaña a la presente memoria descriptiva una lámina de dibujos en la que se ha representado un caso de realización que se cita a título de ejemplo.
- En el dibujo:
15. La figura única muestra un extremo de la barandilla, parcialmente seccionada y con sus pernos puntiagudos empotrados en la pared.
- Haciendo referencia a la figura es de apreciar que esta barandilla 1 presenta en los extremos huecos de sus elementos horizontales 2, unos núcleos 3 que encajan en su interior y apoyan en una barandilla vertical 4. Estos núcleos llevan en uno de sus extremos sendos pernos 5 roscados, acabados en forma puntiaguda 6, llevando asimismo soldadas a ellas unas tuercas 7 para
20. su manipulación, de manera que para colocar esta barandilla, se van desenroscando los pernos 5, con ayuda de una llave inglesa, hasta dejarlos clavados en las paredes laterales 8 de la ventana, quedando de este modo
25. la barandilla sólida y fuertemente sujeta.

114383



JUN 1905

5. La invención dentro de su esencialidad, puede ser llevada a la práctica en otras formas de realización que difieran en detalle de la indicada a título de ejemplo en la descripción, y a las cuales alcanzará igualmente la protección que se recaba. Podrá, pues, construirse en cualquier forma y tamaño, con los materiales más adecuados por quedar todo ello comprendido en el espíritu de las reivindicaciones.

- . -

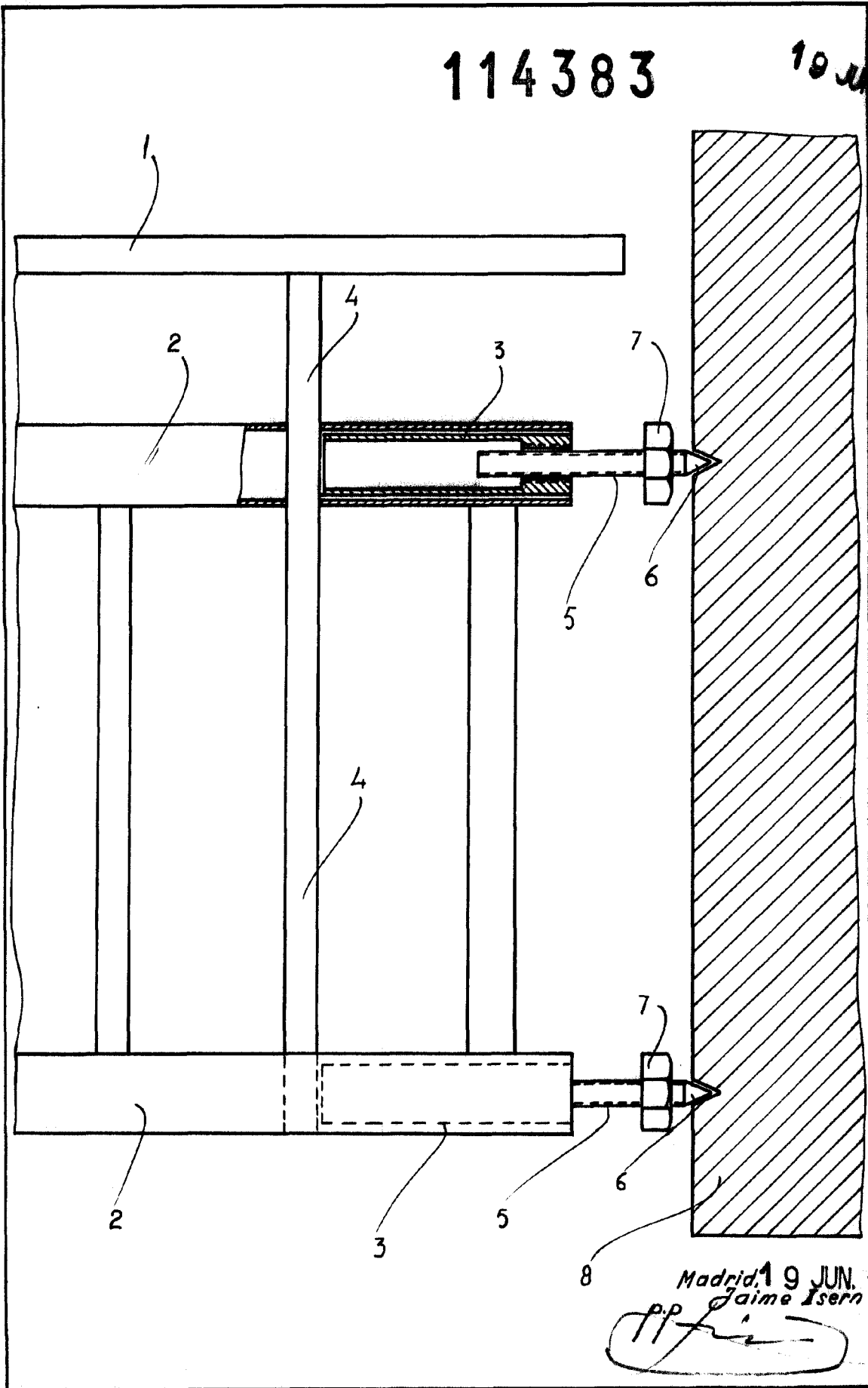
N O T A

10. Descrito el objeto del presente invento, se declaran como no divulgadas ni practicadas en España, las siguientes reivindicaciones.

15. 1. Una barandilla perfeccionada para ventanas, caracterizada esencialmente por el hecho de que dicha barandilla presenta en los extremos huecos de sus elementos horizontales, unos núcleos de posición fija que encajan en su interior y apoyan en una varilla vertical de la citada barandilla, llevando estos núcleos unos pernos roscados, acabados en forma puntiaguda y siendo portadores aismismo de unas tuercas soldadas

114383

19 JUN



Madrid, 19 JUN. 1965.
Jaime Isern
P.P. *[Signature]*