



114382

M O D E L O
D E
U T I L I D A D

por "UN EJE PARA PERSIANAS ENROLLABLES", a favor de
DOÑA MARIA ANGELES VILARO CASTELLFORT, de nacionalidad
española, residente en BARCELONA, calle Hurtado nº 27, A,
1º 2º.

= . =

MEMORIA DESCRIPTIVA

El presente modelo de utilidad se refiere a
un eje para persianas enrollables.

- Más concretamente, se refiere la invención a
un eje constituido por dos piezas acanaladas de sección
5. semicircular con unos nervios longitudinales de refuerzo,
llevando una de ellas sus bordes longitudinales prolonga-
dos y doblados en U, en los cuales encajan y deslizan los
bordes longitudinales, también doblados normalmente, de la
otra pieza, en la cual se aprecian unas ranuras espaciadas
10. a todo lo largo, para la sujeción de las cintas o cables que



114382

sostienen la persiana.

Con el fin de facilitar la explicación se acompaña a la presente memoria descriptiva una lámina de dibujos en la que se ha representado un caso de realización que se cita a título de ejemplo.

5.

En el dibujo:

La figura única muestra una vista en perspectiva de un extremo de este eje para persianas enrollables.

- Haciendo referencia a la figura es de apreciar
10. que este eje está constituido por dos piezas acanaladas de sección semicircular 1-2, llevando en una de ellas, la 2, sus bordes longitudinales 3 prolongado y doblados en forma de U, en los cuales encajan y deslizan los bordes longitudinales 4 de la pieza 1, en la que se aprecian
15. unas ranuras 5 espaciadas a todo lo largo, para la sujeción de las cintas o cables que aguantan la persiana.

- La invención, dentro de su esencialidad, puede ser llevada a la práctica en otras formas de realización que difieran en detalle de la indicada a título de ejemplo en la descripción, y a las cuales alcanzará igualmente la protección que se recaba. Podrá, pues, construirse en cualquier forma y tamaño, con los materiales más adecuados, por quedar todo ello comprendido en el espíritu de las reivindicaciones.
- 20.

114382



JUN 1965

NOTA

Descrito el objeto y utilidad de la presente invención, lo que se declara como no divulgado ni practicado en España, comprende las siguientes reivindicaciones.

5. 1. Un eje para persianas enrollables, caracterizado esencialmente por el hecho de estar constituido por dos piezas acanaladas de sección semicircular, con unos nervios longitudinales prolongados y doblados en U, en los cuales encajan y deslizan los bordes también doblados normalmente de la otra pieza, en la que se aprecian unas ranuras espaciadas a todo lo largo, para la sujeción de los elementos que sostienen la persiana.
10. 2. Un eje para persianas enrollables.
15. Según se describe y reivindica en la presente memoria descriptiva que consta de 3 hojas y foliadas y escritas a máquina por una sola cara, acompaña de una lámina de dibujos.

Madrid, 19 JUN. 1965

D. S.
JAIME ISERN

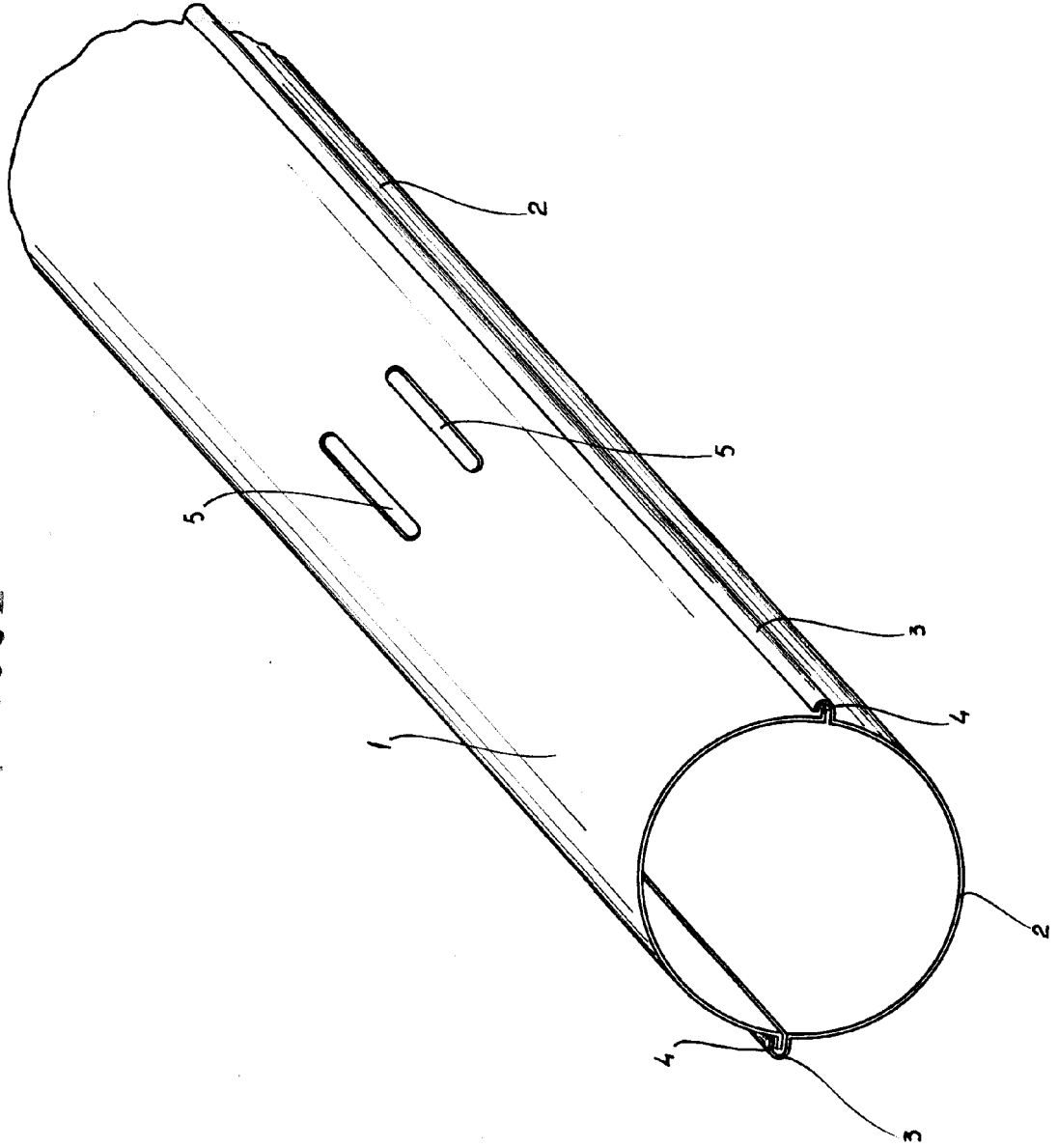
E. P.

D.^{na} Maria Angeles Viaró Castelló

Foja Única



114302



Modelo 9 JUN 1960

pp. Jaime Isena

