





10 circular, ovalada, cuadrada o rectangular, constituida -  
por dos mitades que presentan inferiormente y en forma -  
solidaria, unas barras de sección cuadrada trabajadas co  
mo cajas de ensambladura en cola de milano, que se desli  
zan sobre unas espigas asimismo en cola de milano, soli  
darias del armazón de la mesa.

15 Al extenderse las dos mitades del tablero -  
superior, se produce un hueco rectangular en el centro, -  
quedando cubierto este por otros tableros basculantes que  
se encontraban plegados debajo de los extremos semicircu  
lares, quedando convenientemente ampliada la mesa.

20 El sistema de deslizamiento por ensambladu  
ras entre caja y espiga con cola de milano, resulta prác  
ticamente perfecto, presentando la particularidad de que  
cuando los tableros semicirculares están desplegados, sus  
cajas de ensambladura, presentan su mitad montada a las -  
espigas solidarias de la mesa.

25 Esta mesa extensible perfeccionada, es emi  
nentemente robusta, de fácil maniobra y seguros resultados  
y por su forma de construcción, resulta prácticamente irrom  
pible, debiendo mantenerse en perfecto funcionamiento duran  
te muchísimo tiempo.

30 Para una mas clara comprensión de las carac  
terísticas generales que se dejan expuestas, se acompaña  
una lámina de dibujos que muestra un ejemplo de realización  
de la mesa extensible perfeccionada objeto de la invención  
con la observación de que a dichos dibujos, debe dárseles -  
una amplia interpretación, de ningún modo restrictiva da  
da su condición meramente informativa.

35 Las figuras de la hoja de dibujos, son como  
sigue:

40 Fig. 1ª.- Proyección longitudinal en alzado  
de la mesa, encontrandose sus tableros extendidos y per  
fectamente montado el tablero central.

Fig. 2ª.- Proyección en planta de la propia  
mesa, habiendose extendido sus tableros semicirculares, -



114375

mientras que los centrales basculantes, están plegados - debajo de los anteriores.

45 Fig. 3ª.- Vista inferior de la figura 1ª, con la disposición de las ensambladuras entre las cajas solidarias de los tableros extensibles y espigas montadas en el armazón de la mesa, observandose asimismo, el table ro central desplegado y encajado entre los dos laterales.

50 Fig, 4ª.- Sección transversal A-B en alzado de la figura 3ª, por las ensambladuras entre cajas y espi gas que sirven de medio de deslizamiento de los tableros superiores.

55 En lo que sigue nos referirimos a la hoja - de dibujos que se acompaña, en la cual se han dispuestos acotaciones relacionadas con las descripciones que se rea lizan a continuación, facilitando de este modo su localiza ción, viendo que -1-, es el armazón cuadrangular de la me sa, con las correspondientes patas -2-, teniendo los lar- gueros longitudinales del armazón -1-, unas espigas de en sambladura -3- por donde se deslizan las cajas de ensam bladura -4- y -5-, montadas solidariamente por los torni llos -6-, a los tableros semicirculares -7- y -8- respec tivamente.

65 Los largueros transversales del armazón -1-, presentan en su plano interno, los soportes -9- para la - fijación por las puntas de eje -10-, de la barra -11- que presenta fijado solidariamente, el tablero rectangular -12- montado con el tablero -13- por medio de las bisagras -14- para plegarse en forma de libro.

70 Las puntas de eje -10-, se encuentran excén tricas con la barra -11-, para que al plegarse los table ros -12- y -13- queden mas bajos que los tableros extensi bles -7 y -8-.

75 El tablero -8-, dispone en su borde recto, de los tetones -15- que se alojan en unos orificios prac ticados en el borde contiguo de los tableros -12 y -13-, teniendo estos en su borde opuesto, los tetones -16-, pa ra alojarse en los orificios del tablero -7- practicados

114375



- 4 -

80 en su borde recto.

Los tableros -7- y -8-, disponen en su plano inferior, de los topes -17-, para evitar el excesivo deslizamiento de estos tableros y su desprendimiento.

85 Estimando suficientemente descrita la mesa extensible perfeccionada motivo de la invención, solamente resta consignar la posibilidad de ser variables los materiales empleados en su construcción, así como sus tamaños y formas, pudiendose asimismo introducir en su constitución aquellas variaciones de tipo constructivo que la practica aconseje, siempre que las mismas no sean capaces de alterar los puntos esenciales puestos de manifiesto - en la siguiente

NOTA

95 En el presente Modelo de Utilidad, se reivindican como no conocidos ni practicados en España, los siguientes puntos:

100 1º.- Mesa extensible perfeccionada, caracterizada por comprender un armazón cuadrangular que presenta por dos de sus lados opuestos, unos listones con unas espigas de ensambladura en cola de milano, dispuestos en los planos internos y externos, donde se montan unas cajas de ensambladura en cola de milano, siendo las cajas de ensambladura las que ajustan con las espigas de los planos internos del armazón, solidarias inferiormente de un tablero semicircular extensible correspondiente, a 105 uno de los lados de la mesa, mientras que las cajas ajustando con las espigas dispuestas en los lados externos del armazón, se fijan solidariamente con el tablero del lado opuesto, siendo ambos tableros extensibles separandose entre si, para disponer entre ellas, otros dos tableros procedente del interior del armazón y que se abren en forma de libro. Y

110 2º.- "MESA EXTENSIBLE PERFECCIONADA", de conformidad en un todo en lo esencial y fines industria-

114375



- 5 -

115 les a lo descrito en la precedente memoria descriptiva, y gráficamente representada en los adjuntos planos para su mejor comprensión.

Esta memoria consta de CINCO hojas escritas o mecanografiadas por una sola cara a doble espacio en - 117 líneas.

Madrid, 19 JUN 1965

Por autorización del interesado.

A large, stylized handwritten signature, possibly reading 'Cecilia López', written in black ink.

114375

Fig.1

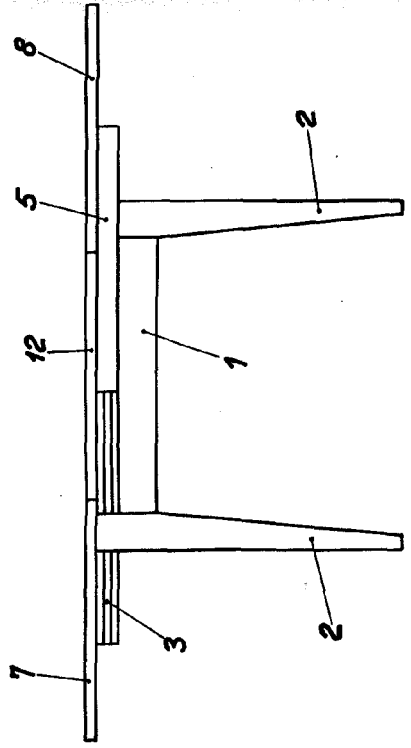


Fig.3

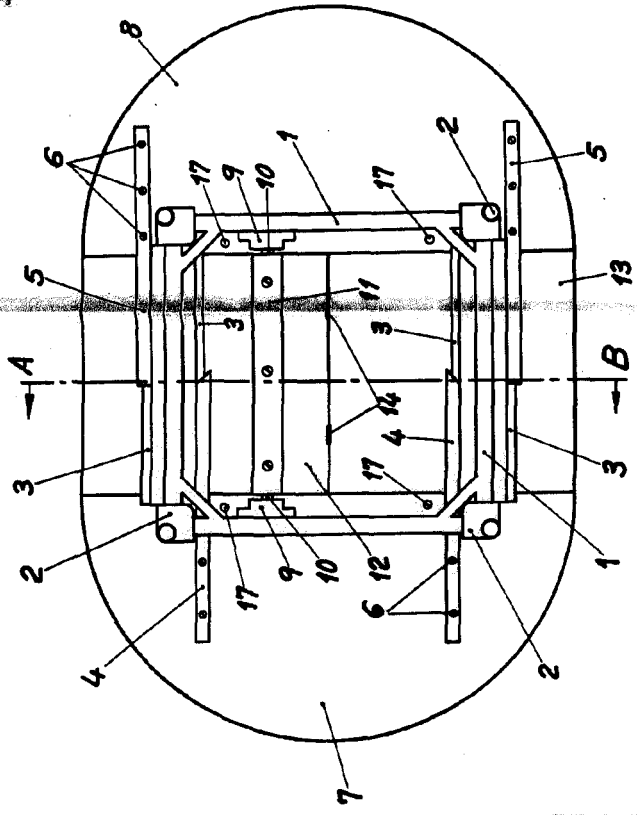
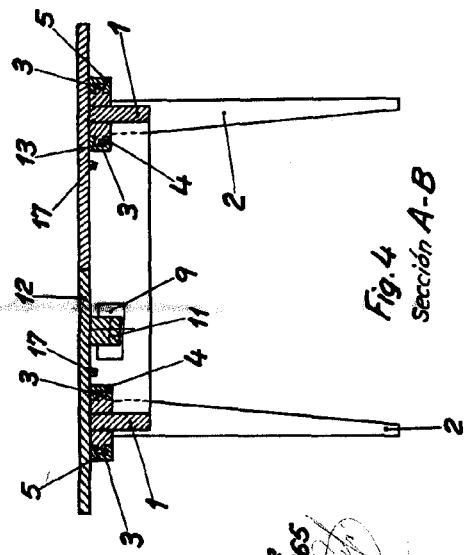


Fig.4  
Sección A-B



Escala variable  
 Madrid, Mayo, 1965  
 P.A.

Fig.2

