



10 los expuestos, para poder proceder a la venta del mismo.

Todas estas cualidades se obtienen perfectamente con el nuevo envase-exhibidor, objeto de este Modelo, constituido esencialmente por una pluralidad de bolsas transparentes abiertas por uno de sus extremos y cerradas por el otro extremo, mediante unos puntos de soldadura o taladrado y solidarios por dicho extremo de una caja de forma adecuada.

Para que la idea general anteriormente descrita pueda ser más fácilmente comprendida, en la descripción que sigue nos vamos a referir a la lámina de dibujo que se acompaña que nos muestra un caso de realización práctica, naturalmente que tratándose de un ejemplo aclaratorio el dibujo en cuestión debiera interpretarse con amplio criterio y sin carácter limitativo alguno.

25 En dicho dibujo se representa en la figura 1 una vista en planta del envase-exhibidor y en la figura 2 una vista parcial del complemento de cierre de la caja, en el cual se aprecia que las bolsas -1- en cuyo interior se coloca el artículo a exponer se fijan por su extremo superior, a una pestaña -2- del envase o caja -3-, presentando las citadas bolsas -1- un taladrado o punto de soldadura -4-, a través de los cuales se puede fácilmente separar la bolsa correspondiente mediante un ligero tirón, estando las citadas bolsas -1- abiertas por su extremo libre -5-.

35 Sobre la pestaña -2- de la caja -3-, se acopla una pieza en U -6- solidaria por uno de sus lados verticales -7- de la pestaña -2-, sobre la cual se han unido las distintas bolsas -1-, permitiendo con ello el cierre perfecto de la caja -3- y la exhibición de los artículos colocados



40'

en las bolsas -1-, obteniendo una realización altamente práctica, de resultados sumamente beneficiosos para la exposición y venta de artículos en general.

45

Descrita suficientemente la naturaleza y características de este envase-exhibidor para exposición y venta de artículos, solo resta hacer constar la posibilidad de que sean variables sus materiales, formas y tamaños, así como también podrán introducirse variaciones secundarias que no alteren la esencialidad de su objeto que se pone de manifiesto en la siguiente

50

N O T A

Los puntos nuevos no conocidos ni practicados en España, sobre los cuales se desea recaigan las reivindicaciones del presente Modelo de Utilidad, son:

55

1ª.- Envase-exhibidor para exposición y venta de artículos, caracterizado por estar constituido esencialmente, por una pluralidad de bolsas transparentes abiertas por uno de sus extremos y solidarias por el otro extremo, de la pestaña de cierre de una caja rectangular abierta por su extremo opuesto y porque dicha pluralidad de bolsas transparentes, presenta cerca de su extremo solidario de la tapa de la caja, unos puntos de soldadura o taladrado que permiten la facil separación independiente de cada una de las bolsas transparentes.

60

65

2ª.- Envase-exhibidor para exposición y venta de artículos, según la reivindicación anterior, caracterizado porque la pestaña de cierre de la caja rectangular de la reivindicación 1ª.-, presenta una pieza en U solidaria por uno de sus lados de dicha pestaña y a través de la cual se efectua la obturación de la citada caja.

114352

18 JU



70

3^a.- "ENVASE-EXHIBIDOR PARA EXPOSICIONES Y VENTA DE ARTICULOS", de conformidad en un todo en lo esencial y fines industriales a lo descrito en la precedente Memoria Descriptiva y graficamente representado en el adjunto plano para su mejor comprensión.

75

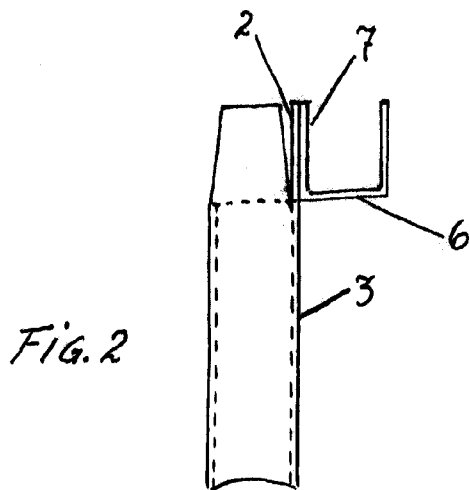
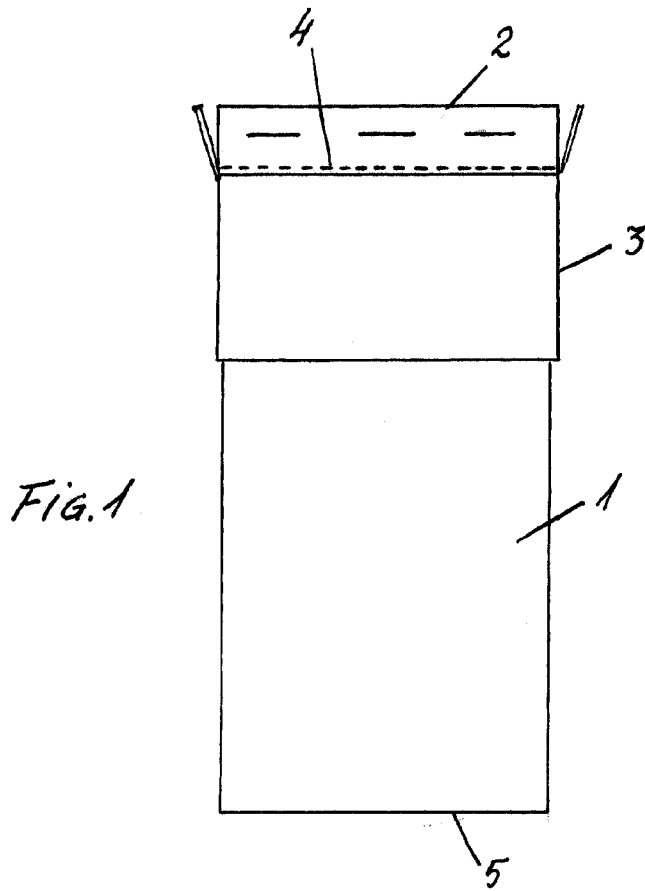
Esta Memoria consta de CUATRO hojas mecanografiadas por una sola cara a doble espacio en 75 líneas

Madrid, 16 de Junio de 1.965

Por autorización del interesado.

JOSE LÓPEZ

114352



Escala variable

BORE LUPE
* * *