

3 JUN.



114342

M O D E L O
D E
U T I L I D A D

a favor de Don Carlos SCHWARZ OESTERREICHER, de nacionalidad española, residente en Barcelona, calle Mariano Cubí, 67, por "SOPORTE DE CONEXION PARA ELEMENTOS ELECTRICOS".

- . -

MEMORIA DESCRIPTIVA

La presente invención se refiere a un soporte de conexiones para elementos eléctricos, cuya estructura permite su indistinta aplicación tanto en circuitos normales como impresos, siendo, sin embargo, de construcción sencilla y económica.

El soporte aludido se caracteriza por el hecho de comprender medios de fijación en el punto convencional, así como por tener dispuestas en sus respectivos extremos de sendas pinzas enfrentadas, las cuales están provistas en sus zonas de trabajo



114342

de unas aletas transversales externas, constitutivas de topes que impiden el desplazamiento axial del elemento eléctrico soportado, mientras que por sus extremos inferiores se prolongan mediante unas patillas de conexión, dispuestas en posición transversal y divergentes entre sí.

5. Dichas patillas son deformables para facilitar su colocación longitudinal con respecto a la pinza correspondiente, y sobresalir a través de unas ranuras formadas al efecto por la cara inferior del soporte, para que éste pueda ser empleado en circuitos impresos.

10. Los dibujos adjuntos muestran tan sólo a título de ejemplo, no limitativo del alcance de la presente invención, un caso práctico de realización de un soporte según las características descritas.

15. En dichos dibujos: La figura 1 muestra una vista en alzado lateral del soporte, parcialmente seccionado; la figura 2 es una vista en planta; la figura 3 es una sección según la línea III-III de la figura 2; y la figura 4 es un despiece en perspectiva con el soporte fragmentado.

20. Según la representación de los dibujos, el soporte objeto de la invención comprende la pieza -1- en cuya parte central se forma el vaciado -2- dotado en su fondo del orificio -3- apto para recibir el elemento de fijación del conjunto en un punto escogido.

25.



- En los respectivos extremos de la pieza:
- 1- se hallan mediante los remaches -4- sendas pinzas
 - 5- que se hallan enfrentadas entre sí, cuya función es la de soportar y mantener en posición el elemento eléctrico correspondiente, cuyas pinzas 95- presentan la particularidad de que en la parte externa de su zona de trabajo -6- se hallan dispuestas las aletas transversales -7-, las cuales se constituyen en topes que evitan el desplazamiento axial del elemento eléctrico acoplado en el dispositivo que se describe.
- 5.
- 10.

- Por su extremo inferior las descritas pinzas -5- se prolongan hacia el exterior mediante las patillas de conexión -8-, las cuales se hallan dispuestas en sentido transversal cuando el soporte es empleado en un circuito normal, o bien, gracias a la condición deformable del material que las constituye, pueden disponerse longitudinalmente con respecto a la pinza correspondiente y sobresalir por la base del soporte a través de las ranuras -9-, formadas al efecto en el cuerpo -1-, en el caso de que el soporte deba ser empleado en circuitos impresos.
- 15.
- 20.

- Serán independientes del objeto de la presente invención los materiales empleados en los distintos elementos constitutivos del soporte, así como las formas y dimensiones, tanto absolutas como relativas, de los mismos y, en consecuencia, todo cuanto no afecte a su esencialidad.
- 25.

114342

3



N O T A

Se reivindica como objeto del presente modelo de utilidad:

5. 1. Soporte de conexión para elementos eléctricos, caracterizado por el hecho de constar de una base aislante con medios de fijación al punto de empleo y sobre el que están fijadas dos pinzas elásticas a modo de U con sus ramas curvadas formando sendos alojamientos cilíndricos coaxiales y una de las cuales tiene un apéndice doblado hacia dentro formando tope axial para el elemento a conectar, estando las partes centrales de dichas pinzas prolongadas formando terminales de conexión.

15. 2. Soporte de conexión para elementos eléctricos, según la reivindicación 1, caracterizado por el hecho de que la base aislante tiene orificios pasantes adyacentes a los arranques de los terminales y estos últimos se hallan doblados a través de dichos orificios para la conexión del dispositivo por la parte posterior.

20. 3. Soporte de conexión para elementos eléctricos.

La presente memoria consta de cuatro hojas foliadas escritas a máquina por una sola cara.

Barcelona, 3 de junio de 1965.

Carlos SCHWARZ OESTERREICHER

p.a.

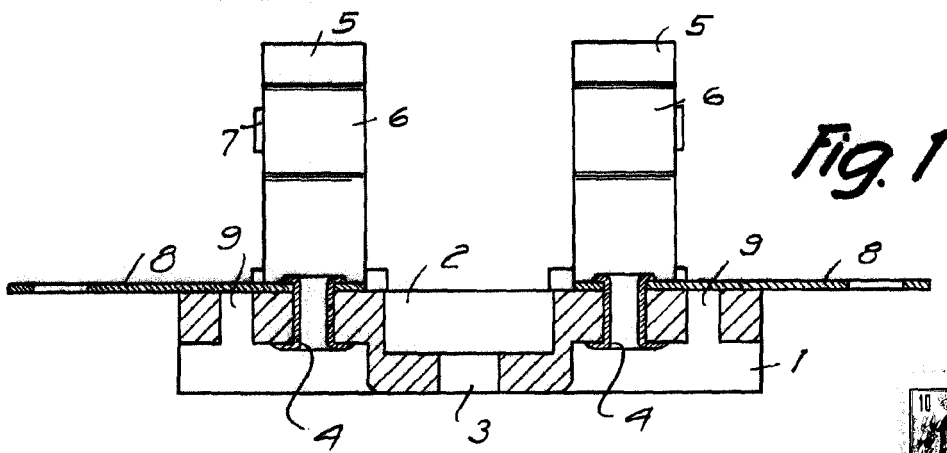


Fig. 1

Fig. 2 - 3

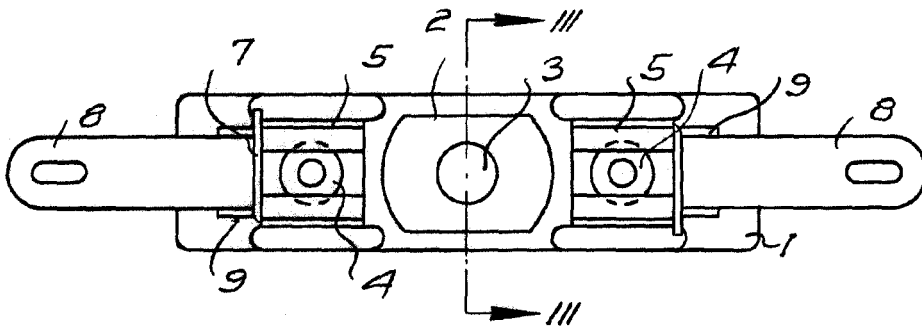


Fig. 4

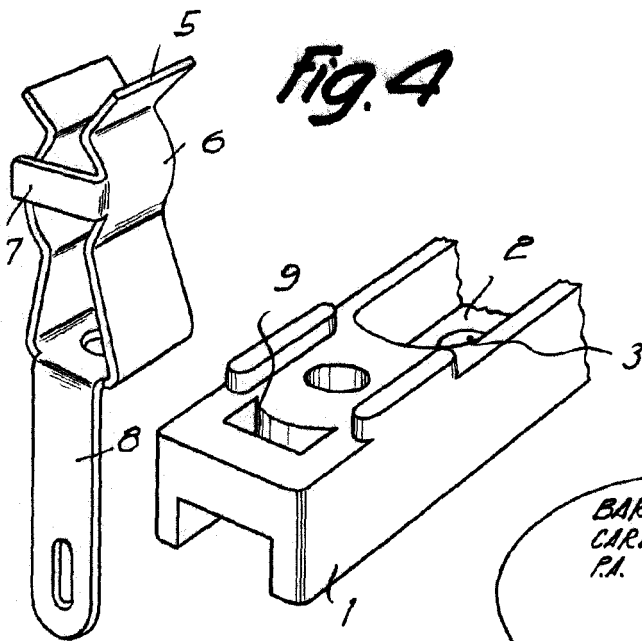
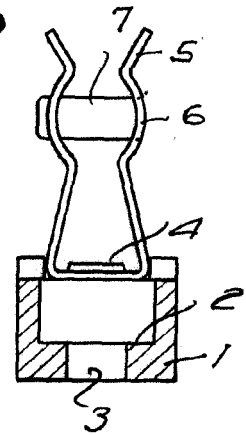


Fig. 3



3 JUN. 1965

BARCELONA,
CARLOS SCHWARZ OESTERREICHER
P.A.

12493