



114337

MODELO DE UTILIDAD

por 20 años

por "UN CIERRE PARA BOLSOS", a favor de D. Alfonso Bonafacia Masmiqel y D. Juan Not Piera, de nacionalidad española, domiciliados en Malgrat (Barcelona), Via Caudillo, nº 79.

=====

MEMORIA DESCRIPTIVA

El actual Modelo de utilidad se refiere a un nuevo cierre de los que se utilizan preferentemente en bolsos y similares, que viene a aportar considerables mejoras, de orden funcional y práctico en especial, sobre las diversas realizaciones de cierres de tal tipo ejecutados hasta el momento.

Es sabido lo necesario que resulta que los bolsos y similares vayan dotados de un cierre que permita, al pro-



pio tiempo, su fácil apertura y su cerrado propiamente dicho. Son varios los tipos de cierres que a tal efecto se han arbitrado, pero la mayoría presentan diversos inconvenientes, dimanantes ya de su dificultad constructiva ya de su ineficaz funcionamiento.

5.

El presente Modelo da a conocer un nuevo tipo de cierre para bolsos, de los que van aplicados en la boquilla de los mismos, que no posee los inconvenientes citados, ya que por una parte, su constitución es en extremo simple y por otra, su funcionamiento es totalmente satisfactorio, ello amén de que su manejo es también sumamente sencillo lo que representa una indudable ventaja para el usuario del bolso.

10.

Para su mejor comprensión y mayor facilidad en las descripciones, nos vamos a referir a un dibujo que se adjunta a la presente memoria y que representa, a título de ejemplo explicativo, no limitativo, un cierre para bolsos, realizado de conformidad con el presente Modelo.

15.

En dicho dibujo, la figura 1 es una vista en perspectiva del cierre en cuestión, acoplado a la boquilla de un bolso.

20.

La figura 2 se corresponde con una sección longitudinal completa de dicho cierre, viéndose en la figura 3 una sección transversal del mismo por el plano de corte A-A de la figura 2.

25.

La figura 4 representa una vista en alzado y lateral del propio cierre.

La figura 5 muestra una vista en planta y parcialmente seccionada del mismo cierre.

30.

Según tales figuras, el cierre para bolsos, objeto del presente Modelo, está constituido por una placa -1-



UN 1965

114337

- 3 -

5. montada en voladizo sobre uno de los marcos -2- de la boquilla de un bolso, y doblada en forma de "U", determinando un hueco longitudinal -3-, en el que queda situada una laminilla -4-, fijada por un pasador transversal -5- a dicha placa -1-. Esta laminilla -4- lleva dos patillas levantadas extremas -6- para su accionamiento, y un rebaje interno -7- de ubicación de un resorte -8- que, a su vez, aprieta sobre la base superior de la propia placa -1-.

10. Asimismo dicha laminilla -4- es portadora, junto a uno de sus extremos, de una regata o muesca -9- susceptible de engatillar un diente o uñeta -10- sobresaliente del otro marco -11- de la boquilla del bolso.

15. Como se puede apreciar, en la figura 2 el cierre está actuando ya que la laminilla -4- sujeta por su regata -9- el diente -10-, siendo así que al apretar en el extremo -6- de aquélla queda suelto el diente -10- que, por estar fijo al marco -11- tiende a la apertura del bolso, por efecto de los resortes de pinza -12- que llevan en sus articulaciones -13- los referidos marcos -2- y -11-.

20. Todo cuanto no afecte, altere, cambie o modifique la esencia del cierre descrito, será variable a los efectos del actual Modelo.

N O T A.

25. Se reivindica como objeto de este registro por Modelo de utilidad:

30. 1.- Un cierre para bolsos, caracterizado esencialmente, por estar constituido por una plaquita fijada en voladizo en uno de los marcos que constituyen la boquilla del bolso, y doblada en "U" para determinar un alojamiento para una laminilla, fijada por un pasador transversal a dicha plaquita y portadora de un rebaje interno, para centra-



JUN 1965

- 4 -

114337

je de un resorte de apriete de la misma hacia abajo, y de sendas patillas levantadas extremas de manejo, bajo una de las cuales existe una regata, susceptible de engatillar un diente saliente del otro marco componente de la boquilla del bolso.

5.

Sean cuales fueren las circunstancias que concurren en la esencialidad del Modelo de utilidad definido en la anterior reivindicación, cuyo objeto es:

2.- "UN CIERRE PARA BOLSOS".

10.

Consta la presente memoria de cuatro hojas foliadas, mecanografiadas por una sola cara y de los dibujos adjuntos.

Barcelona, - 3 JUN 1965

P.A. de D. Alfonso Bonafacia Masmiqel y
D. Juan Not Piera,

D. ALFONSO BONAFACIA MASMIQUEL Y
D. JUAN NOT PIERA

HOJA ÚNICA

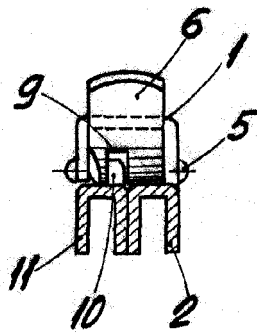


Fig. 4

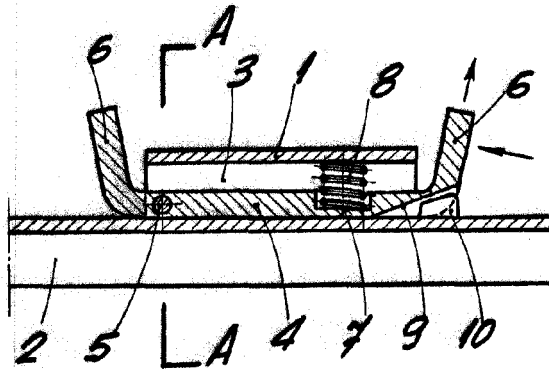


Fig. 2

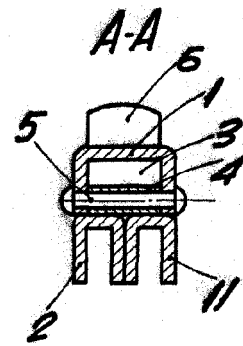


Fig. 3

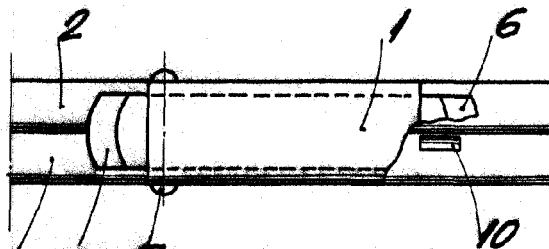
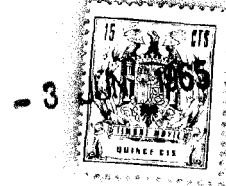


Fig. 5



114337

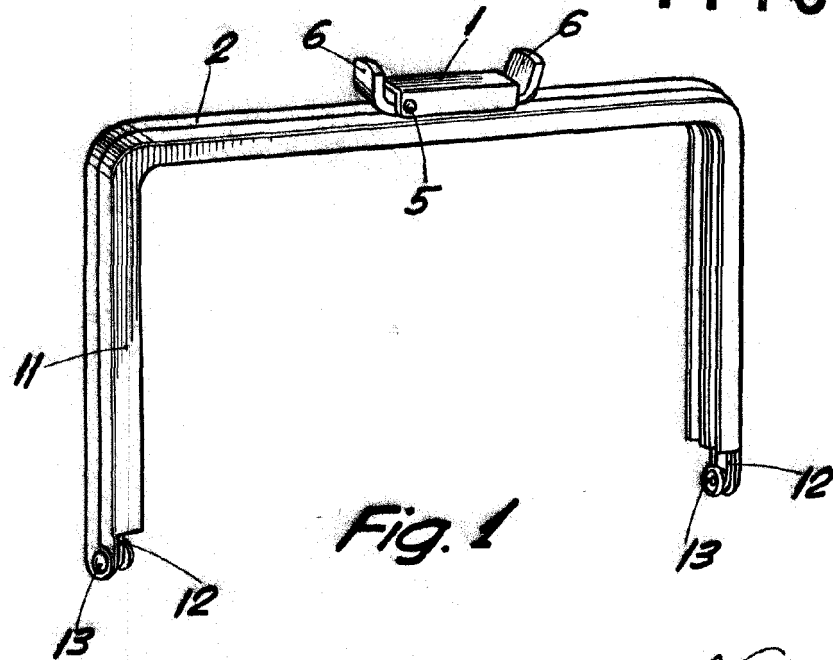


Fig. 1

BARCELONA - 3 JUN 1965
P. A.

ESCALA VARIABLE