



114336

MODELO DE UTILIDAD

por 20 años

por "UN CIERRE PARA BOLSOS Y SIMILARES", a favor de D. Alfonso Bonafacia Masmiquel y D. Juan Not Piera, de nacionalidad española, domiciliados en Malgrat (Barcelona), Vía Caudillo, 79.

=====

MEMORIA DESCRIPTIVA

Se refiere el presente Modelo de utilidad a una nueva realización de cierre, de los que se aplican especialmente a bolsos y similares, que aporta notables y sensibles ventajas de todo tipo, sobre las distintas clases de cierres para bolsos que hoy día se conocen.

En efecto, como ya es sabido, un elemento muy importante en la fabricación de bolsos es el cierre de los mismos que debe ser simple, seguro y efectivo. En la actualidad ya son muchas las clases de cierres de tal tipo que existen, pero presentan la mayoría algunos defectos que deben solventarse, ya sean de su propia estructura, ya de funcionamiento o manejo.

El presente Modelo da a conocer un cierre para bolsos que ha de tener una gran aceptación, ya que mejora con mucho todas las realizaciones actuales en todos los aspectos, tanto constructivo como funcional y práctico, siendo característica importante del mismo su extremada simplicidad, que le supone poder ser fabricado y manufacturado a un precio de coste acorde



JUN 1965

- 2 -

114336

con la misión que ha de desarrollar el mismo.

Para mayor facilidad en las descripciones, nos referiremos a continuación a un dibujo que se adjunta y que, a título de ejemplo no limitativo, representa un cierre para bolsos y similares, realizado de conformidad con el actual Modelo.

5. En dicho dibujo, la figura 1 muestra una vista en perspectiva del cierre en cuestión en posición de servicio en la boquilla de un bolso.

10. La figura 2 se corresponde con una sección longitudinal de dicho cierre, mostrando la figura 3 una sección transversal del mismo cierre según el plano de corte A-A de la figura 2.

15. La figura 4 representa una vista de perfil y en alzado del propio cierre, mientras que en la figura 5 se muestra una vista en planta, parcialmente seccionada, del mismo cierre.

20. Según tales figuras, el cierre para bolsos y similares, objeto del presente Modelo, está constituido por una plaquita -1-, montada en voladizo en uno de los marcos -2- formativos de la boquilla del bolso, y doblada en forma de "U" para constituir un alojamiento -3- longitudinal.

25. En los extremos de dicho alojamiento quedan situados sendos bloques -4- y -5-, uno de ellos -4- fijo a la placa -1- y portador de un rebaje interior -6- de ubicación de uno de los extremos de un resorte -7- que se dispone alojado por su otro extremo en otro encaje -8- del otro bloque -5-. Este último bloque es giratorio alrededor de un pasador transversal -9- y lleva en su parte baja una regata o muesca -10-, susceptible de engatillar una uñeta -11- saliente del otro marco -12- de la boquilla.

30. Como se aprecia en la figura 2, si apretamos con ligera presión sobre el bloque -5-, éste gira hacia arriba, soltando



el diente o uñeta -11-, abriéndose en consecuencia el bolso por efecto de los resortes de pinza -13- situados en las articulaciones -14- de los marcos -2- y -12-.

5. Todo cuanto no afecte, altere, cambie o modifique la esencia del cierre descrito, será variable a los efectos del actual Modelo.

N O T A.

Se reivindica como objeto de este registro por Modelo de utilidad:

10. 1.- Un cierre para bolsos y similares, caracterizado esencialmente, por estar constituido por una plaquita, fijada en voladizo en uno de los marcos de la boquilla de un bolso y doblada en "U", determinando un alojamiento en cuyos extremos están situados sendos bloques, dotados de un encaje interno de ubicación de un resorte de presión, y uno de los cuales es giratorio alrededor de un pasador transversal y lleva una regata inferior para engatillar una uñeta saliente del otro marco componente de la boquilla del bolso.

20. Sean cuales fueren las circunstancias que concurran en la esencialidad del Modelo de utilidad definido en la anterior reivindicación, cuyo objeto es:

2.- "UN CIERRE PARA BOLSOS Y SIMILARES".

25. Consta la presente memoria de cuatro hojas foliadas, mecanografiadas por una sola cara y de los dibujos unidos a la misma.



JUN 1965

- 4 -

114336

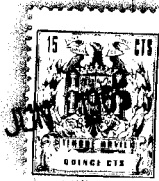
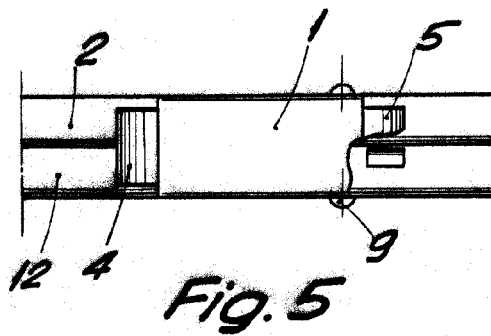
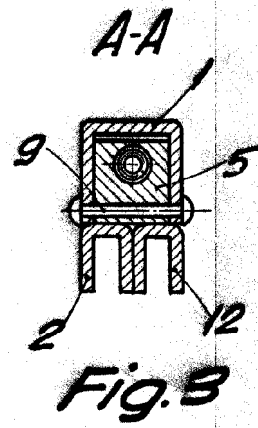
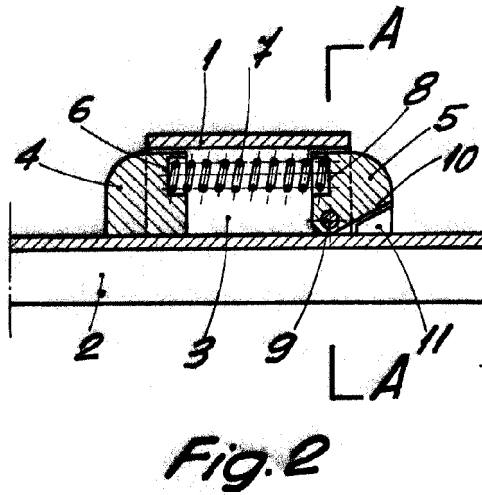
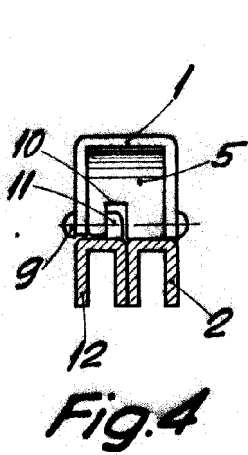
Barcelona, - 3 JUN 1965

P.A. de D. Alfonso Bonafacia Masmiqel y
D. Juan Not Piers.

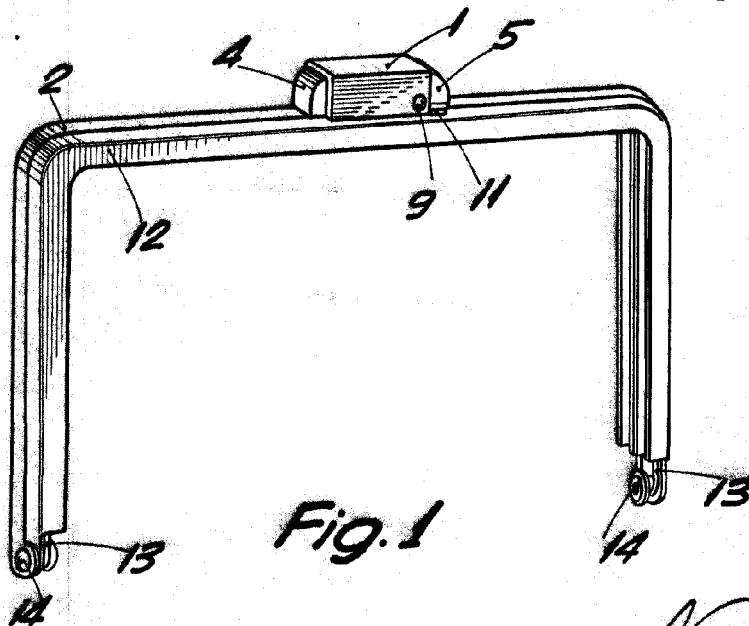
M

D. ALFONSO BONAFACIA MASMIQUEL Y
D. JUAN NOT PIERA

HOJA ÚNICA



114336



BARCELONA 3 JUN 1965
P. A.

ESCALA VARIABLE