



CLASE 6º. CLASE 55.

P A T E N T E D E I N V E N C I Ó N

por "UNA MEJORA EN LOS SILLONES LLAMADOS MECÁNICOS, PARA BARBEROS, DENTISTAS Y OTROS USOS ANÁLOGOS" á favor de Dn. Juan Bolós Oset, residente en Barcelona (España) Calle Olivo, número 55.

\*\*\*\*\*

La patente de invención a que se refiere la presente memoria descriptiva está destinada á garantizar, la propiedad y la explotación exclusiva, de una mejora introducida en los sillones llamados mecánicos que emplean los barberos, dentistas y en otros muchos casos.

Los referidos sillones, comprenden como es sabido una parte fija y una parte móvil montada sobre la primera. Dicha parte fija forma una columna provista en su extremo superior de los elementos de sustentación y giro de la parte móvil y por su parte inferior, presenta una base ó peana de sustentación. Esta base ó peana va provista en su borde de un aro ó corona de metal pulimentado.

La mejora objeto de la presente patente tiene por finalidad substituir el mencionado aro de metal pulimentado por un aro de goma, caucho, madera, corcho ú otro material análogo, y tal substitución tiene por finalidad, evitar el que al apoyar el pie sobre el mismo, se deslice.

Para la mejor comprensión del objeto de esta patente se acompañan los dibujos de la hoja adjunta en el que, á título tan solo de ejemplo, se representa un caso de ejecución práctica del mismo.

La fig. 1, es una vista en elevación del pie, ó columna de que se trata y la fig. 2, es una planta del mismo.



Como se representa en los dibujos, el pie ó columna 1, descansa sobre la peana 2, la cual va provista en su borde de la corona 3 y de acuerdo con la esencialidad de esta patente la mencionada corona es de madera, goma, caucho, corcho u otro material análogo.

La forma de realización práctica de esta patente, será sumamente variable, que en cada caso dependerá del material de que se fabrique la corona 3, y del sistema de construcción de la peana 2.

La mejora de que se habla será aplicable a sillones mecánicos de cualquier sistema de construcción, y en general, será variable en todo cuanto no altere, cambie ó modifique la esencialidad de la patente descrita.

N O T A

Esta Patente se refiere a "UNA MEJORA EN LOS SILLONES LLAMADOS MECÁNICOS, PARA BARBEROS, DENTISTAS Y OTROS USOS ANÁLOGOS" debiendo recaer sobre la siguiente REIVINDICACIÓN en la que se determina su mencionado objeto.

REIVINDICA el recurrente la propiedad y la explotación exclusiva de la mencionada mejora, que esencialmente consiste, en que el arc ó corona que limita la base o peana de la columna de sustentación de los referidos sillones sea de madera, goma caucho, corcho y otro material análogo, tal y como se detalla en la descripción que antecede y se representa en los dibujos de la hoja adjunta.

Sean cuales fueren las circunstancias que concurren con la esencialidad de la Patente descrita.

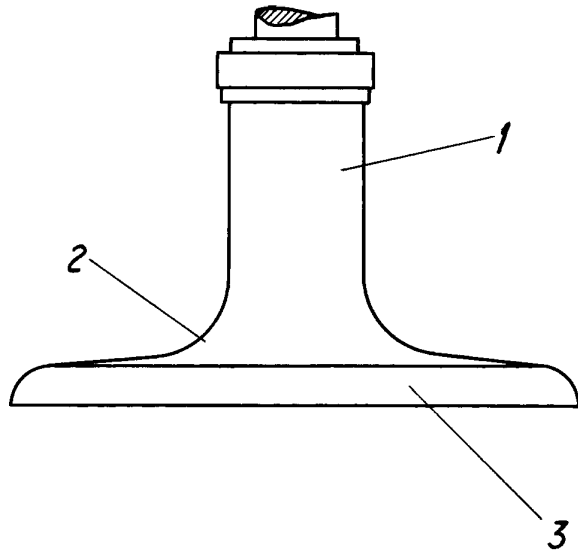
Esta Memoria consta de 2 hojas mecanografiadas por una sola cara.

Barcelona 2 de Agosto de 1929.  
P.A.

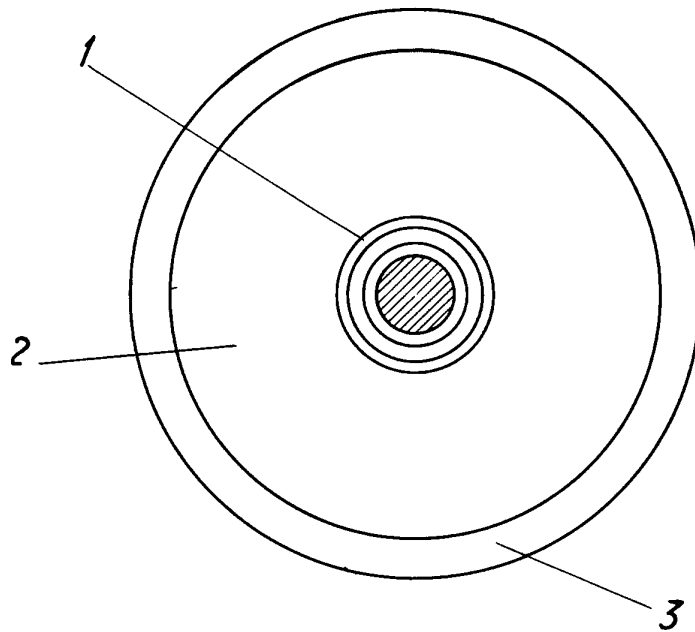
Una firma manuscrita que parece decir "P. A." o similar, con una línea horizontal que la subraya.



**FIG. 1**



**FIG. 2**



*ESCALA VARIABLE*

*[Handwritten signature]*