



1965

114322

MEMORIA DESCRIPTIVA

correspondiente a la solicitud de concesión de un_

MODELO DE UTILIDAD

SOLICITANTE: INDUSTRIAS CAMBRA, S.A., entidad de
nacionalidad española.

RESIDENCIA: VALENCIA, Magallanes, 1 y 3

ENUNCIADO: "UNA ARTICULACION, EN ESPECIAL PARA
ELEMENTOS TUBULARES"

Prioridad: Patente n.º del

MS/rl.



U.C.I. 1965

114322

1 La invención a que se refiere la presente Memoria
constituye una novedad industrial con características y ven-
tajas que la hacen merecedora del privilegio de explotación
exclusiva que por ella se solicita, de acuerdo con las pres-
5 cripciones del Estatuto vigente sobre Propiedad Industrial,
de fecha 26 de Julio de 1.929, texto refundido publicado el-
30 de Abril de 1.930.

Como es sabido, la industria del mueble, especial-
mente en su rama de plegable, viene experimentando continuas
10 reformas en pro de una más perfecta utilidad y comodidad.

Todos conocemos que la finalidad primordial que -
se pretende en este tipo de muebles es la de que, en su po-
sición plegado, ocupe un mínimo espacio.

Probablemente la parte mas importante en un mue-
15 ble plegable corresponda a las articulaciones, ya que de la
capacidad de éllas depende exclusivamente la perfecta funcio-
nalidad del mueble.

En la actualidad son conocidas en el mercado nume-
rosísimas articulaciones que si bien cumplen su misión, tie-
20 nen por contra que adolecen de una complicada organización-
que, sin lugar a dudas, acortan la vida funcional del mue-
ble. Tan compleja organización hace que el costo del mueble
a que se apliquen encarezca considerablemente. Evidentemen-
te ello obedece a que en su fabricación se producen grandes
25 dispendios de tiempo y mano de obra.

La articulación, en especial para elementos tubu-
lares a que, de acuerdo con el enunciado, se contrae la pre-
sente solicitud, resuelve de una manera eficaz todas aque-
llas inconveniencias mediante una organización sencilla y -
30 economica. Tiene por finalidad la presente invención el con

114322



OCT. 1965

1 seguir la articulación entre dos cuerpos tubulares, median-
te una disposición sencilla y económica.

5 Al efecto, el Modelo que nos ocupa viene caracte-
rizado por estar constituido mediante la combinación sustan-
cial de dos vástagos articulados por uno de sus extremos, -
de los cuales vástagos, uno comprende la disposición de un-
gatillo de cierre articulado con auxilio de un resorte, es-
tando dotado el vástago antagonico de un tope operativamen-
te dispuesto para retener a dicho gatillo cuando ambos vás-
tagos se sitúan en posición coaxial, en función de su movi-
10 miento articulatorio.

15 Para la mejor comprensión de la idea expuesta se-
ha confeccionado a título explicativo y sin caracter restric-
tivo alguno, una lamina de dibujos. Se acompaña a la pre-
sente como un ejemplo gráfico de su realización práctica.

20 En la figura 1ª podemos apreciar una vista late-
ral en posición abierta de la articulación en cuestión. No-
temos como está constituida mediante dos vástagos -1- y -2-
articulados por mediación de sus respectivas orejetas orifi-
cadas -3- y -4- en combinación con el eje -5-. El cuerpo --
-1- comprende la disposición de un gatillo de cierre -6- ar-
ticulado por -7- con auxilio del resorte -8-. Igualmente po-
demos ver que el cuerpo -2- está dotado del tope -9- desti-
nado a retener al gatillo -6-.

25 La figura 2ª nos muestra de nuevo una vista late-
ral de la articulación pero en posición de cierre. Observe-
mos como los cuerpos -1- y -2- articulados mediante las ore-
jetas -3- y -4- en combinación con el eje -5-, establecen -
el alojamiento del gatillo -6- en el tope -9- en función de
30 un movimiento articulatorio.



114322

1 En el campo industrial el nuevo modelo de articu-
lación ofrece innumerables ventajas. En efecto, si conside-
ramos la gran simplicidad de sus piezas integrantes que no
ofrecen ninguna dificultad fabril, es evidente que llegare-
mos a la conclusión de que su elaboración repercutirá de ma-
5 nera decisiva en el costo final de estos útiles.

Aparte de sus grandes ventajas en el aspecto eco-
nómico, hemos de significar que, dada su gran simplicidad -
mecánica, la nueva articulación ofrece una gran sencillez -
10 funcional pareja a una total seguridad en el desarrollo de
sus funciones.

Por cuanto antecede es indudable que el nuevo Mo-
delo adquiere una utilidad práctica singular por el benefi-
cio y efecto nuevo que aporta a la función a que se destina.

15 Hecha la descripción precedente es necesario aña-
dir que los detalles de realización de la idea expuesta pue-
den variar sin que por ello cambie la esencia de la inven-
ción que es la que se desprende de los párrafos que antece-
den y lo que se reivindica en la siguiente

20 N O T A

En resumen: El Modelo de Utilidad que se solicita
ha de recaer sobre las reivindicaciones siguientes:

25 1ª.- "UNA ARTICULACION, EN ESPECIAL PARA ELEMENTOS
TUBULARES", esencialmente caracterizada por estar constitui-
da mediante la combinación sustancial de dos vástagos arti-
culados por uno de sus extremos, de los cuales vástagos, uno
comprende la disposición de un gatillo de cierre articulado
con auxilio de un resorte, estando dotado el vástago antagó-
nico de un tope operativamente dispuesto para retener a di-
30 cho gatillo cuando ambos vástagos se sitúan en posición ---

114322



1

coaxial, en función de su movimiento articulatorio.

2ª.- Se reivindica por ultimo como objeto sobre el que ha de recaer el Modelo de Utilidad que se solicita, "UNA ARTICULACION, EN ESPECIAL PARA ELEMENTOS TUBULARES".

5

Todo tal y como queda descrito y reivindicado en la presente Memoria que consta de cinco hojas escritas a máquina por una sola cara y dibujos que se acompañan.

Madrid, 16 de Junio de 1.965

ALFONSO UNGRIA

10

P.P.

15

20

25

30

114322



figura 1ª

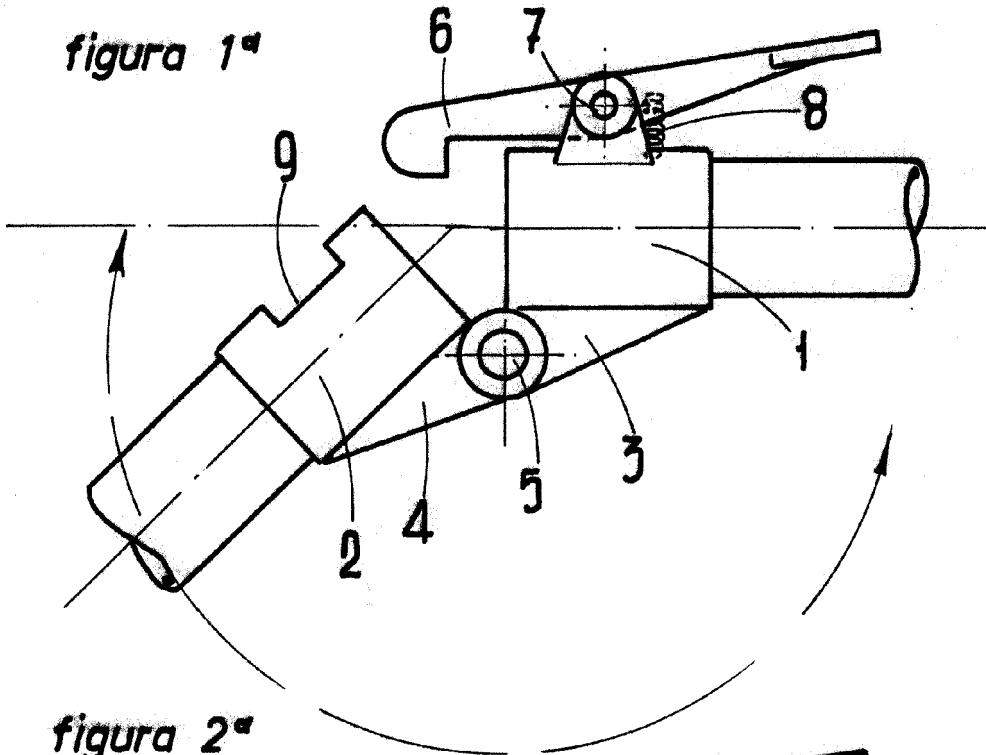
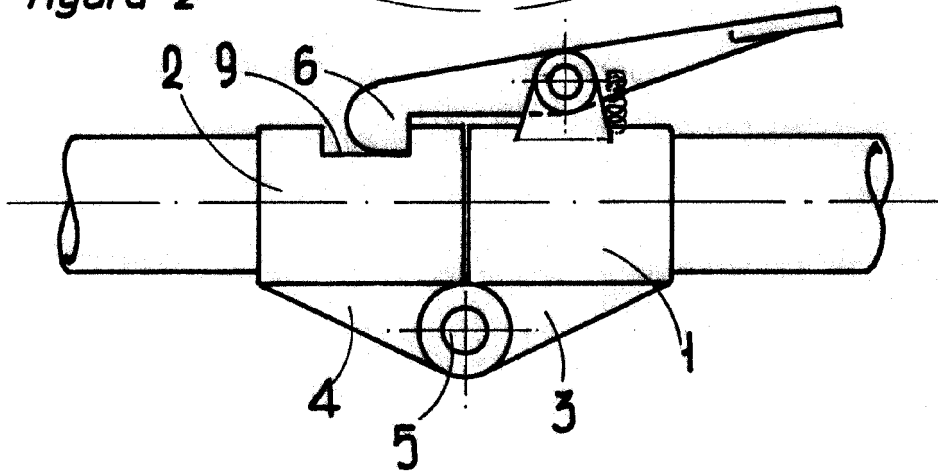


figura 2ª



ESCALA VARIABLE

Madrid,

de

ALFONSO UNGRIA

de 196

P.P.