



114316

MEMORIA DESCRIPTIVA

correspondiente a la solicitud de concesión de un...

MODELO DE UTILIDAD

SOLICITANTE: D. VICENTE CAMPOS NOVELLA, de nacionalidad española.

RESIDENCIA: VALENCIA, C/. Velazquez, nº 6

ENUNCIADO: "UN JUGUETE ESPECIAL"

Prioridad: Patente n.º del

gl/rl.



114316

1 La invención a que se refiere la presente Memoria
constituye una novedad industrial con características y ven-
tajas que la hacen merecedora del privilegio de explotación
5 exclusiva que por ella se solicita, de acuerdo con las pres-
cripciones del Estatuto vigente sobre Propiedad Industrial,
de fecha 26 de Julio de 1.929, texto refundido publicado el
30 de Abril de 1.930.

10 En la industria de juguetería resulta conocido ob-
tener un juguete volador que, naturalmente, se halla combi-
nado con elementos de distinta naturaleza funcionalmente ca-
paces de producir el lanzamiento al espacio del primero. --
Por ejemplo es sabido que la impulsión de un avión de juegue-
te, puede producirse mediante un dispositivo lanzador que -
comprende poleas a través de las cuales se desenrolla un -
15 hilo que puede anclarse al fuselaje del aparato.

20 Cabe afirmar empero que los juguetes de este géne-
ro presentan una organización bastante compleja, estando, --
por supuesto, su proceso fabril condicionado a importantes-
costos de producción no obstante el hecho de que la aplica-
ción de las materias plásticas a usos industriales ha sim-
plificado entre otras las etapas fabriles de estos elemen-
tos.

25 Se propone ahora un juguete especial que presenta
una estructura concebida para lanzar un elemento al espacio
bajo una combinación de piezas cuya elaboración resulta fun-
damentalmente sencilla y económica complementada por una --
perfecta actuación funcional.

30 En orden a tal realización este juguete especial-
viene caracterizado por estar constituido mediante un ele-
mento volador, el cual comprende un encaje a través del que



114316

1 se acopla a la extremidad de un tubo que conduce a un medio
impulsor, estando dicho tubo combinado con un proyectil, ven-
tajosamente portador de un contrapeso, cuyo proyectil se --
5 incrusta, bajo la acción del impulsor conducido por aquel -
tubo, en el encaje que comprende el elemento volador.

En una ulterior característica este último resul-
ta lanzado al espacio precisamente bajo el impacto del cita-
do proyectil el cual gobierna además el vuelo de dicho ele-
mento a través del contrapeso que presenta incorporado.

10 Para ayudar a la comprensión de la idea expuesta-
se ha confeccionado a título explicativo y sin carácter res-
trictivo alguno, una lamina de dibujos. Ilustra la presente
Memoria como un ejemplo de realización del objeto que nos -
ocupa.

15 La figura 1ª corresponde a una vista en perspecti-
va del juguete especial en cuestión. Como puede observarse-
está constituido mediante un elemento volador -1- que puede
ser un planeador, un avión o similar, e incluso un helicop-
tero, el cual comprende un encaje -2- a través del que se -
20 acopla a la extremidad de un tubo -3- conductor de un medio
impulsor, por ejemplo aire, un resorte u otro medio distin-
to. El aire que se insufla a dicho tubo -3- puede ser, opcio-
nalmente comprimido o pulmonar, para lo cual se ha previsto
la incorporación del extremo opuesto del propio tubo -3-, -
25 de una boquilla de referencia -4- (en líneas de trazos).

El propio tubo -3- se halla combinado con un pro-
yectil -5- ventajosamente portador de un contrapeso ligero-
marcado con -6-, situándose dicho proyectil -5- en el inte-
rior del propio tubo de impulsión marcado con -3-.

30 Finalmente la figura 2ª nos ofrece una vista en -



114316

1 perspectiva del juguete especial en posición de vuelo. En -
efecto, según podemos comprobar el proyectil -5- originaria
mente contenido en el tubo -3- se halla incrustado, en fun-
5 ción del empuje del medio impulsor conducido por aquel tubo
en el encaje -2- que comprende el elemento volador -1-. Con
siguientemente este ultimo resulta lanzado al espacio preci-
samente bajo el impacto del citado proyectil, el cual gobier-
na además el vuelo del elemento -1- a través del contrapeso
ligero -6- que presenta incorporado.

10 En el campo industrial la realización del juguete
especial descrito ofrece una serie de ventajas decisivas. -
En efecto, las piezas que lo componen requieren, en virtud-
de su sencillez de características un proceso fabril elemen-
tal llamado a reducir importantes costos de producción, mien-
15 tras que la combinación de dichas piezas produce un nuevo -
juguete cuya actuación funcional se consigue a través de u-
na operación absolutamente facil y comoda; cualidades en --
síntesis que confieren al modelo solicitado una utilidad --
practica singular por el beneficio o efecto nuevo que apor-
ta a la función a que se destina.

20 Hecha la descripción precedente es necesario aña-
dir que los detalles de realización de la idea expuesta pue-
den variar sin que por ello cambie la esencia de la inven--
ción que es la que se desprende de los párrafos que antece-
den y lo que se reivindica en la siguiente

N O T A

25 En resumen: El Modelo de Utilidad que se solicita
ha de recaer sobre las reivindicaciones siguientes:

30 1ª.- "UN JUGUETE ESPECIAL", esencialmente caracte-
rizado por estar constituido mediante un elemento volador,-

- 5 -
114316



1965

1 el cual comprende un encaje a través del que se acopla a la
extremidad de un tubo que conduce a un medio impulsor, es--
tando dicho tubo combinado con un proyectil, ventajosamente
portador de un contrapeso, cuyo proyectil se incrusta, bajo
5 la acción del impulsor conducido por aquel tubo, en el enca-
je que comprende el elemento volador, y porque este ultimo-
resulta lanzado al espacio precisamente bajo el impacto del
citado proyectil el cual gobierna además el vuelo de dicho-
elemento a través del contrapeso que presenta incorporado.

10 2ª.- Se reivindica por ultimo como objeto sobre -
el que ha de recaer el Modelo de Utilidad que se solicita,-
"UN JUGUETE ESPECIAL".

15 Todo tal y como queda descrito y reivindicado en-
la presente Memoria que consta de cinco hojas escritas a má-
quina por una sola cara y dibujos que se acompañan.

Madrid, 16 de Junio de 1.965

ALFONSO UNGRIA

P.P.

20

25

30

114316



figura 1ª

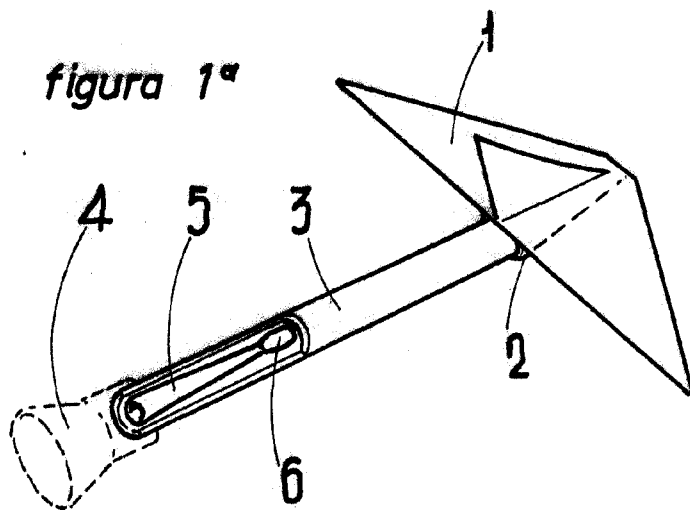
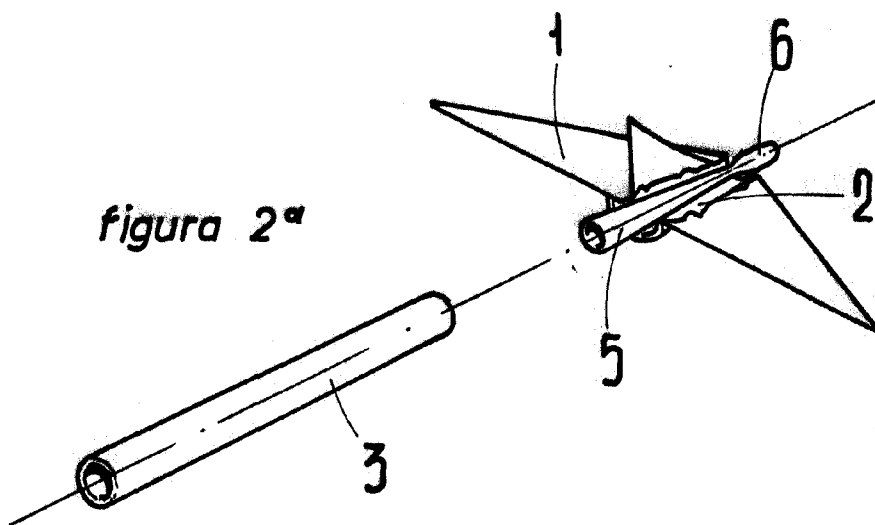


figura 2ª



ESCALA VARIABLE

Madrid, 16 de junio de 1965

ALFONSO UNGRIA

P.P.