

114315



# MEMORIA DESCRIPTIVA

correspondiente a la solicitud de concesión de un...

## MODELO DE UTILIDAD

SOLICITANTE: D. VICENTE CAMPOS NOVELLA, de nacionali  
dad española.

RESIDENCIA: VALENCIA, Velazquez, nº 6

ENUNCIADO: "UN JUGUETE PERFECCIONADO"

Prioridad: Patente ..... n.º ..... del .....

gl/rl.



1           La invención a que se refiere la presente Memoria  
constituye una novedad industrial con características y ven-  
tajas que la hacen merecedora del privilegio de explotación  
5           exclusiva que por ella se solicita, de acuerdo con las pres-  
cripciones del Estatuto vigente sobre Propiedad Industrial,  
de fecha 26 de Julio de 1.929, texto refundido publicado el  
30 de Abril de 1.930.

10           En la industria juguetera resulta conocido produ-  
cir un juguete partiendo de una plataforma estatica, princi-  
palmente simulativa de un rueda, en la cual se preve una ra-  
nura que se halla atravesada por un eje portador de una fi-  
gura, por ejemplo un toro que, generalmente, adquiere movi-  
mientos circulares respecto de la primera.

15           Empero, puede afirmarse, que el proceso fabril de  
este género de juguetes se halla condicionado a importantes  
costos de producción, en orden a que los mecanismos encarga-  
dos de transmitir movimiento a dicha figura requieren una -  
mecanización compleja que, de hecho, se desarrolla bajo im-  
portantes dispendios de tiempo, energia y mano de obra. Tal  
20           circunstancia no solo hace adquirir a los juguetes cotiza-  
ciones abusivas en el mercado, sino que aporta a su actua-  
ción funcional averias sistematicas cuya reparación requie-  
re, generalmente, la presencia de un tecnico.

25           Ahora se propone un juguete perfeccionado que re-  
suelve de una forma efectiva aquellos problemas mediante u-  
na organización sencilla y economica. Tiene por finalidad -  
simplificar el proceso fabril de estos elementos aportando-  
nuevas cualidades a su actuación funcional mediante un sis-  
tema de accionamiento que requiere una elaboración elemental.

30           A tal efecto este juguete viene caracterizado por



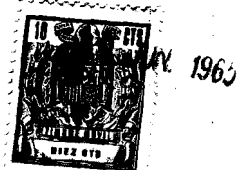
1 que, siendo del tipo que se constituye mediante una plata--  
forma estatica provista de una ranura por la que discurre -  
un eje portador de una figura convencional, comprende la --  
5 disposición de una plataforma giratoria hacia sentidos opues-  
tos respecto de la primera, a la cual plataforma giratoria-  
se dispone articulado el eje portador de dicha figura.

En una ulterior característica la plataforma esta-  
tica presenta en su cara inferior una guía compuesta por u-  
na serie de pivotes, entre los cuales discurre en función -  
10 del accionamiento de la propia plataforma, una leva solida-  
ria del eje de la figura, que transmite a esta ultima movi-  
mientos oscilantes a través de su fricción contra los cita-  
dos pivotes.

Para ayudar a la comprensión de la idea expuesta-  
se ha confeccionado a titulo explicativo y sin caracter res-  
15 trictivo alguno, una lamina de dibujos. Ilustra la presente  
Memoria como un ejemplo de realización del objeto que nos -  
ocupa.

La figura 1ª corresponde a una sección vertical -  
20 del juguete perfeccionado. Como puede observarse se consti-  
tuye mediante una plataforma estatica -1-, por ejemplo simu-  
lativa de un rueda que puede estar provisto de gradas, cuya  
plataforma presenta una ranura -2-, preferentemente circu--  
lar, por la cual discurre un eje -3- portador de una figura  
25 convencional -4- subsidiariamente un toro. Con la citada fi-  
gura pueden combinarse otras figuras -5- representativas de-  
toreros en acción de ejecutar diversas suertes del arte tau-  
rino.

La novedad principal de este juguete estriba en -  
30 que comprende la disposición de una plataforma giratoria -6-



114315

1 a través del eje -7-, respecto de la primera a la cual pla-  
taforma, que evoluciona además hacia sentidos opuestos se --  
dispone articulado según -8- en el eje -3- portador de la fi-  
gura -4-. Entretanto la propia plataforma estatica -1- com-  
5 prende la disposición en su cara inferior de una guía com-  
puesta por una serie de pivotes -9- entre los cuales discu-  
rre, en función del accionamiento de la plataforma giratoria  
-6-, una leva -10- solidaria del eje -3- de la figura -4-, -  
que transmite a esta ultima movimientos oscilantes.

10 Finalmente la figura 2ª corresponde a una vista --  
en planta inferior del propio juguete perfeccionado. Según -  
podemos comprobar la leva -10- solidaria del eje -3- porta-  
dor de la figura -4- se halla constituida por una uña que --  
discurre entre los pivotes -9- previstos en la cara inferior  
15 de la plataforma estatica -1-. Entretanto, es de apreciar --  
que la guía por la cual discurre la uña -10- se halla com-  
puesta por pivotes opuestos en diagonal, de manera que dicha  
oposición transmitirá a la figura -4- movimientos oscilantes  
enfunción de la fricción de la propia leva contra los pivo-  
20 tes -9-. Por lo mismo hemos de añadir que la propia leva -10-  
se encarga de reverter la posición de avance de la figura --  
-4-, a través de su propia fricción contra los pivotes -9- -  
y mediante el accionamiento inverso de la plataforma girato-  
ria -6- que presenta articulado el eje -3- portador de la fi-  
25 gura -4-.

30 En ultimo analisis la realización industrial del -  
juguete descrito ofrece una serie de ventajas decisivas que-  
se concretan principalmente en la sencillez de accionamiento  
que comprende el mecanismo que establece el movimiento de la  
figura o figuras comportadas por el eje que discurre a tra--

114315



1965

1 vés de la ranura practicada en la plataforma estacionaria --  
del juguete.

5 Si consideramos ahora que en el caso de que el ju-  
guete represente a una plaza de toros con figuras taurinas --  
el citado accionamiento permite evolucionar al toro hacia --  
sentidos opuestos, es evidente que el modelo solicitado ad--  
quiere una utilidad practica singular por el beneficio o efec-  
to nuevo que aporta a la función a que se destina.

10 Hecha la descripción precedente es necesario aña--  
dir que los detalles de realización de la idea expuesta pue-  
den variar sin que por ello cambie la esencia de la invención  
que es la que se desprende de los párrafos que anteceden y -  
lo que se reivindica en la siguiente

N O T A

15 En resumen: El Modelo de Utilidad que se solicita  
ha de recaer sobre las reivindicaciones siguientes:

20 1ª.- "UN JUGUETE PERFECCIONADO" esencialmente ca--  
racterizado porque, siendo del tipo que se constituye median-  
te una plataforma estatica provista de una ranura por la que  
discurre un eje portador de una figura convencional, compren-  
de la disposición de una plataforma giratoria hacia sentidos  
opuestos respecto de la primera, a la cual plataforma girato-  
ria se dispone articulado el eje portador de dicha figura, y-  
porque la plataforma estatica presenta en su cara inferior -  
25 una guia compuesta por una serie de pivotes, entre los cua--  
les discurre en función del accionamiento de la propia plata-  
forma, una leva solidaria del eje de la figura, que transmi-  
te a esta ultima movimientos oscilantes a través de su fric-  
ción contra los citados pivotes.

30 2ª.- Se reivindica por ultimo como objeto sobre el

114315



1965

1

que ha de recaer el Modelo de Utilidad que se solicita, "UN JUGUETE PERFECCIONADO".

5

Todo tal y como queda descrito y reivindicado en la presente Memoria que consta de seis hojas escritas a máquina por una sola cara y dibujos que se acompañan.

Madrid, 16 de Junio de 1.965

ALFONSO UNGRIA

P.P.

10

15

20

25

30

figura 1ª

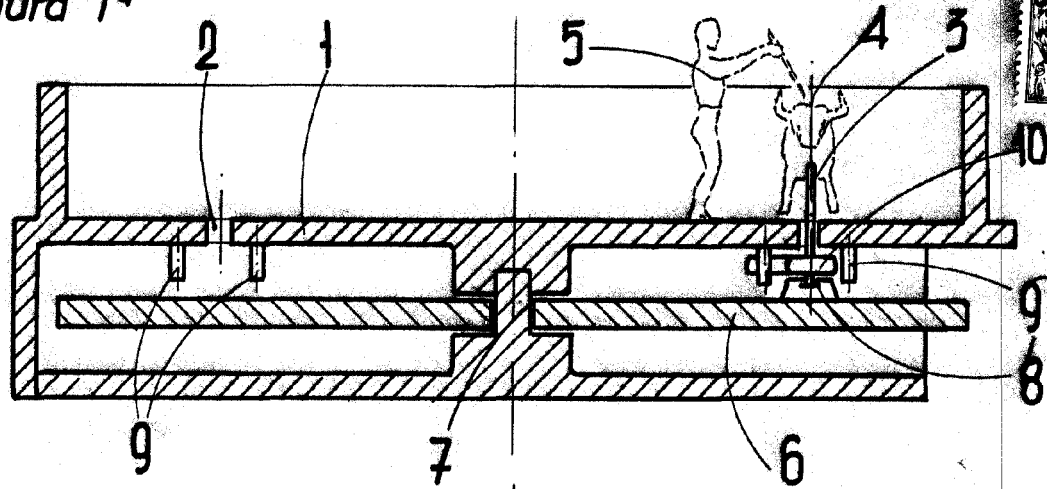
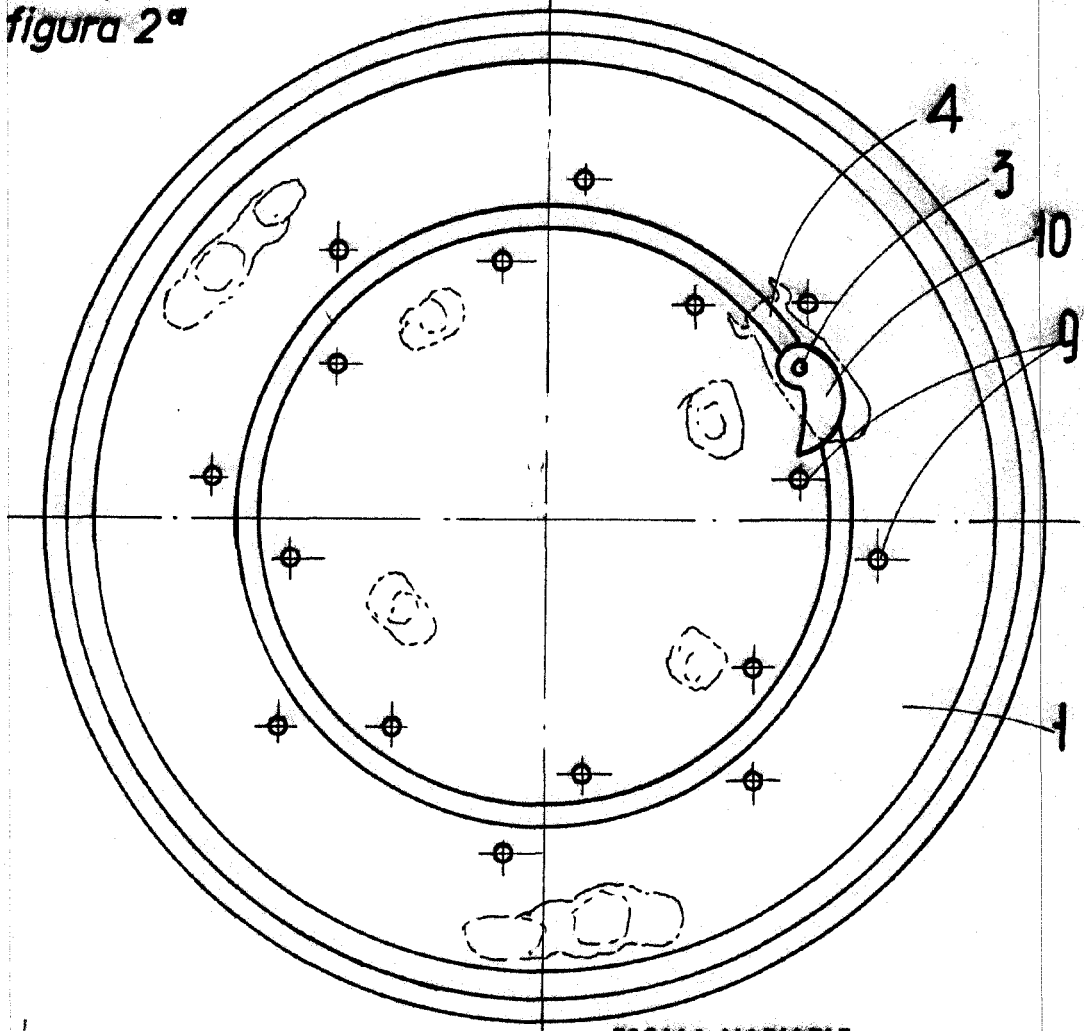


figura 2ª



ESCALA VARIABLE

Madrid, 16 de junio de 1965

ALFONSO UNGRIA

P.P.