

la persona sentada trabaja como cuando se reclina para descansar.

De conformidad con el invento, se habilita una almohadilla alargada, con relleno elástico, de cara delantera redonda en sección, y medios en sus extremos o cerca de los mismos para sujetar firmemente un respaldo de silla ajustando la almohadilla horizontalmente sobre el mismo en posición conveniente, esto es, a la altura del talle de la persona. Los órganos de sujeción permiten subir y bajar la almohadilla según convenga a quien se sirva de ella, para apoyar la espalda por el talle, es decir, para encajar la cintura o curva lumbar y adaptarse a su contorno.



Para que el invento pueda comprenderse fácilmente, se hace referencia a la descripción que sigue, relacionado con las diversas formas de ejecución del invento.

En la construcción indicada en la figura 1, unos ganchos de alambre 11, que en parte de su longitud están formados como resortes de tensión extensibles, salen horizontalmente de los extremos de la almohadilla 12, y pueden engancharse en un carril vertical apropiado 13, o en torno a los bordes laterales del respaldo de la silla. Otro gancho o grapa, que salga de manera análoga y tenga forma apropiada puede emplearse en vez del gancho representado. Por ejemplo, puede disponerse una grapa de resorte en el extremo del brazo que sale horizontalmente de la almohadilla, con mandíbulas paralelas o ahusadas, según la forma del carril del respaldo de la silla a que se han de sujetar.

En la modificación expuesta en la figura 2, unas grapas 14 distanciadas, con sus ejes en sentido vertical, y mandíbulas influenciadas por su inherente elasticidad, se montan en el dorso de la almohadilla 12 y pueden engancharse en unos carriles sensiblemente verticales del respaldo de la silla. Dichas grapas pueden ser de la forma expuesta en la figura 3, con una base 15 fijada a rosca en el respaldo de la silla, o, como representa la figura 4, cada grapa puede tener una parte posterior 15 que corra a lo largo de ranuras practicadas en una placa de base 16, de sección acanalada, que se sujeta a la almohadilla de modo que la dirección del deslizamiento sea longitudinal con respecto a la misma. Esto permite ajustar la distancia entre las grapas para adaptarlas a respaldos de formas diferentes.



En la disposición que muestra la figura 5, la parte trasera de la almohadilla lleva unos apéndices 17 en los extremos, que pueden meterse debajo de los pliegues verticales 18 de la tapicería de la almohadilla; esto garantiza un contacto de fricción para retener la almohadilla en su sitio, y un ajuste de la misma en cuanto a su altura sobre el asiento, dentro de los límites consentidos por los pliegues 18.

La figura 6 es una vista de perfil de la almohadilla expuesta en la figura 5. En lugar de los pliegues 18, pueden aplicarse unas tiras verticales de material flexible adecuado al frente del respaldo de la silla, en disposición paralela y para situar detrás de ellas los apéndices 17 de la almohadilla.

Si se quiere, la parte delantera de los pliegues o tiras delanteras equivalentes pueden unirse al respaldo a intervalos, formando una serie de bolsas a diferentes alturas, en cualquiera de las cuales puedan meterse los apéndices 17 de la almohadilla según la altura a que deba quedar la almohadilla sobre la superficie del asiento.

En un desarrollo de esta construcción plegada, aplicable a sillas o asientos no contruídos expresamente para llevar la almohadilla, puede habilitar una hoja suelta o tapa contruída con una bolsa o como una bolsa para adaptarla al respaldo, con los pliegues necesarios por delante para meter los apéndices de la almohadilla.



Además, los pliegues o tiras que sujetan la almohadilla pueden disponerse horizontalmente uno encima de otro, por debajo de la posición que adopta la almohadilla, en lugar de verticalmente a los lados de la misma, saliendo los apéndices posteriores que han de pasar por debajo de dichos pliegues o tiras horizontales de los bordes superior e inferior respectivamente de la misma, en este caso.

En la disposición expuesta en la figura 7, se fijan unos botones de presión 19 en el respaldo, disponiendo una serie de ellos en línea horizontal, y con dichos elementos 19 cooperan otros complementarios que lleva el dorso de la almohadilla. Como hay una serie de elementos 19, puede ajustarse así la posición de la misma.

También, los ganchos 11 de la figura 1, en lugar de abarcar unos carriles verticales del respaldo, pueden pasarse por unos agujeros dispuestos

en fila a lo largo de dicho carril, para que la almohadilla quede fija una vez ajustada. Un desarrollo de esta disposición se expone en la figura 9, donde se ve una armadura de metal 20 en forma de U invertido, para fijar sobre un asiento mediante tornillos o elementos análogos 21, con eslabones 22 sujetos al mismo asiento con tornillos 23, articulados a los extremos inferiores de los brazos 24 de la U, para retener esta armadura por arriba en la posición inclinada que convenga. Los brazos 24 de la armadura llevan una serie de orificios 25 para enganchar en ellos los ganchos 11 de la almohadilla. Tal orificio permite convertir en silla una banqueta o superficie semejante de asiento, sin alterar su estructura.



La almohadilla misma, en cualquiera de los ejemplos descritos hasta aquí, puede ser neumática, e ir provista de goma u otro material de relleno apropiado. El dorso o base de dicha almohadilla puede ser de un material conveniente, rígido o flexible, por ejemplo, madera, metal o fibra vulcanizada. Los elementos salientes de cualquiera de las formas descritas pueden fijarse a la almohadilla por remache, con tornillos y tuercas, o de otro modo equivalente. Además, el dorso de la almohadilla puede ser recto o curvo en su longitud, para adaptarse al respaldo de la silla.

Para soportar la almohadilla 12 en una posición más adelantada, cuando haga falta, esto es, separada del respaldo, puede emplear una placa de base 26 en forma de U (figura 10), que por detrás lle-

va grapas 27 semejantes a las expuestas en las figuras 3 y 4, para sujetarse a un respaldo de silla, o con agujeros 28, para enganchar unos resortes de unión mediante los cuales se suspende del respaldo o de la armadura 20 del suplemento representado en la figura 9. Los carriles adelantados 29 de la placa de base 26 llevan una serie de agujeros 30, en los que se mete, los ganchos 11 de la almohadilla 12 (figura 1).

La cara anterior de la almohadilla puede ser redondeada o curva en su anchura, para adaptarse en lo posible al contorno de la cintura o curva lumbar de la persona sentada; o, como se expone en la sección transversal de la figura 8, dicho frente puede comprender una parte sensiblemente vertical y plana. En todo caso, no obstante, importa que la almohadilla sea bastante gruesa, para que ofrezca la necesaria elasticidad a fin de adaptarse por sí misma al contorno de la espalda de la persona que esté sentada.

Se ve claramente que en todas las construcciones descritas en que la almohadilla va soportada elásticamente por medio de resortes, éstos consentirán un ligero grado de torsión de la almohadilla en torno a un eje horizontal, para que la persona sentada pueda moverse y aquélla quede en íntimo y adecuado contacto con la espalda de la misma durante todos estos movimientos.



- o - N O T A - o -

Los puntos de invención propia y nueva que se presentan para que sean objeto de esta Patente de VEINTI años, son los siguientes:

1º. - Una almohadilla o cojín para respaldos de silla o asientos análogos, consistente en una almohadilla alargada, con relleno elástico, que se ajusta y adapta al contorno del talle dorsal, y en sus extremos lleva medios para sujetarlo positivamente a un respaldo, de manera que quede con su eje longitudinal en posición horizontal, adaptada al talle dorsal o curva lumbar de una persona sentada, o sea a la altura del talle, permitiendo un ajuste positivo dentro de límites adecuados para que se reclinan de igual modo personas de diferente constitución, como queda descrito.

2º. - Una almohadilla o cojín para respaldos de sillas, conforme se reivindica en el punto 1º., en que los elementos que lleva la almohadilla para sujetarla al respaldo consisten en grapas de resorte que se sujetan al citado respaldo.

3º. - Una almohadilla o cojín para respaldos, conforme se reivindica en los puntos 1º. y 2º., en que la almohadilla se sostiene por medio de elementos de gancho o grapa, que salen horizontalmente de los bordes de la almohadilla y se enganchan o ciñen a unos carriles o bordes verticales del respaldo.



4°. - Un cojín para respaldos, conforme se reivindica en el punto 3°. , en que los ganchos o grapas comprenden una parte en forma de resortes extensibles.

5°. - Un cojín para respaldos, conforme se reivindica en los puntos 1°. , y 2°. , en que la almohadilla se sostiene por medio de grapas provistas de mandíbulas de resorte, que sobresalen por detrás de ellas y pueden sujetarse a unos carriles verticales del respaldo.

6°. - Un cojín para respaldos, conforme se reivindica en el punto 5°. , en que las grapas pueden ajustarse en el dorso del mismo, en sentido longitudinal.

7°. - Un cojín para respaldos, conforme se reivindica en los puntos 5°. y 6°. , en que las grapas tiene unas partes de base que resbalan en ranuras de guías de sección acanalada, fijas al dorso de la almohadilla.

8°. - Un cojín para respaldos, conforme se reivindica en el punto 1°. , provisto de partes posteriores que salen de sus bordes y cooperan con unos pliegues o tiras verticales dispuestas en el respaldo, por debajo de las cuales se meten, para mantener ala almohadilla por fricción en la posición de ajuste.

9°. - Un cojín para respaldos, conforme se reivindica en el punto 1°. , que se retiene en su sitio por medio de unos elementos de botones de presión, que cooperan con sus elementos complementarios, fijos en el respaldo.

10°. - La combinación del cojín conforme se reivindica en los puntos 1°. a 4°. , con una armadura de respaldo en cuyas ramas verticales se hacen agujeros para meter los ganchos del cojín, sirviendo



dicha armadura para convertir una banqueta o equivalente en una silla, conforme queda descrito con referencia a la figura 10 de los dibujos adjuntos.

11°. - Un cojín para respaldos, construído en lo esencial como queda descrito con referencia a cualquiera de las figuras contenidas en los dibujos adjuntos.

12°. - Mejoras en los cojines o respaldos para sillas.

Tal y como se ha descrito en la Memoria que antecede, representado en los dibujos que se acompañan y con los fines que se han especificado.

Esta Memoria consta de nueve hojas escritas por una sola cara.

Madrid, 7 de Agosto de 1929.

P. A.

Alberto de Elzaburu
Por Poder

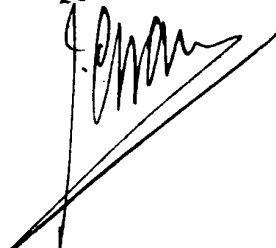


Fig. 1.

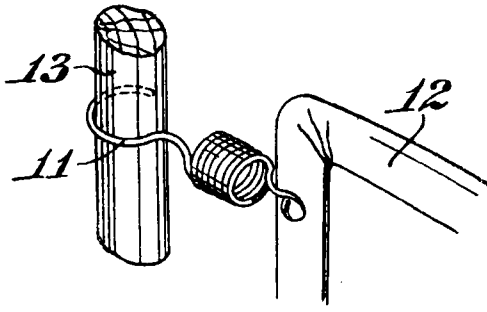


Fig. 7.

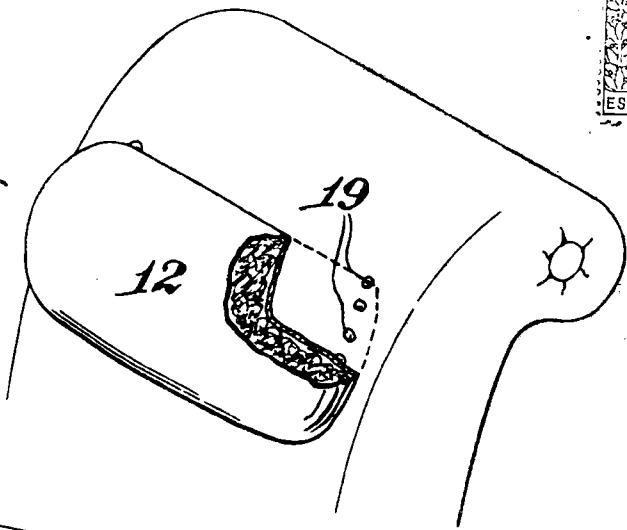


Fig. 2.

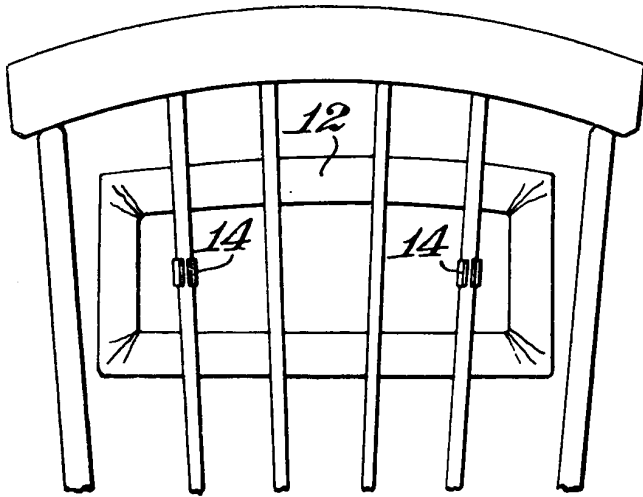


Fig. 8.

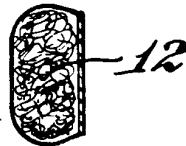


Fig. 5.

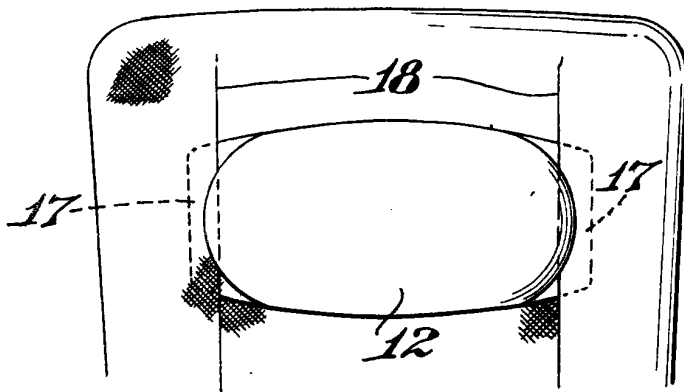


Fig. 3.

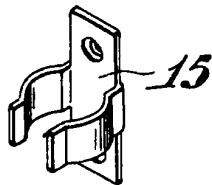


Fig. 4.

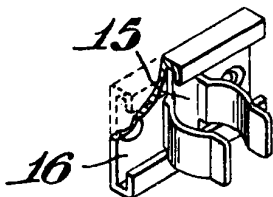
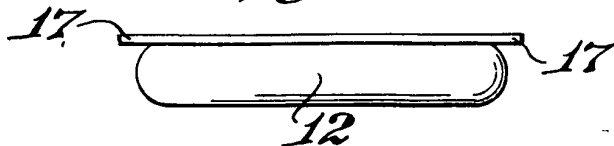


Fig. 6.



PA-

Quar-

Fig. 9.

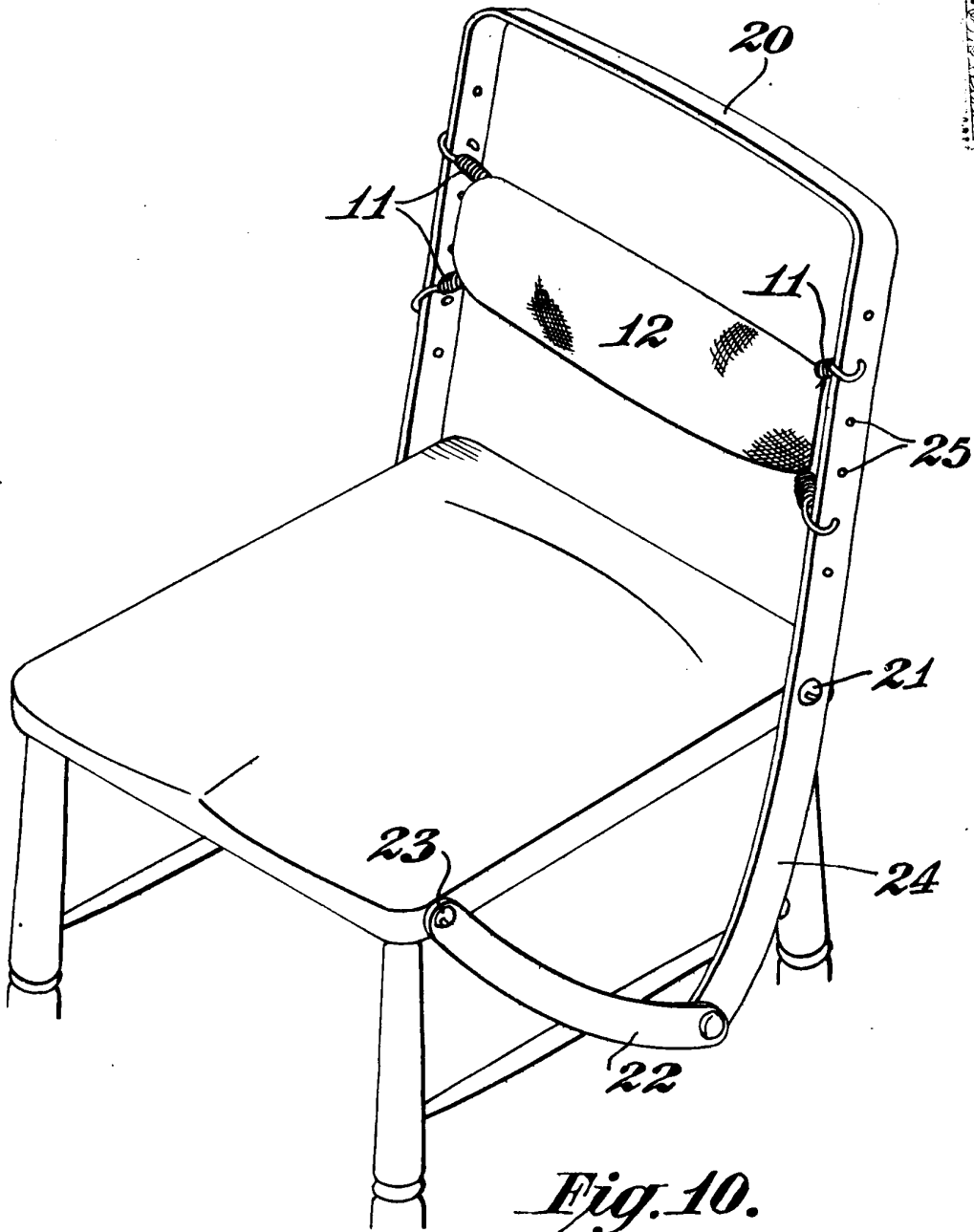
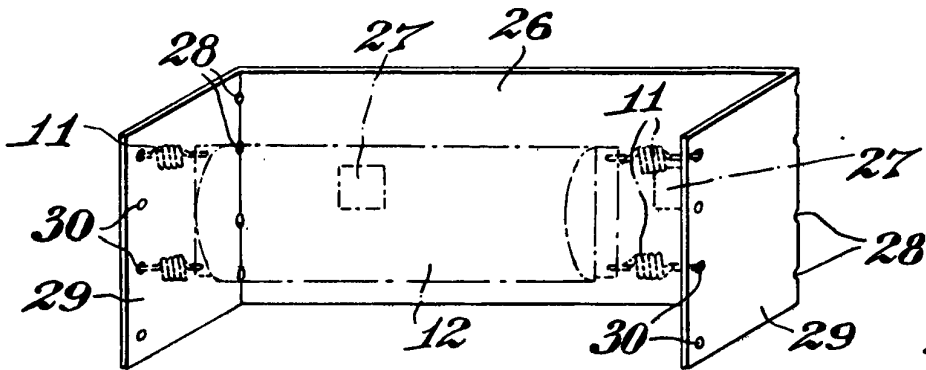


Fig. 10.



P.A.

Alber...
Per P...