



16 JUN 1903

114313

PATENTE
DE
REGISTRO DE MODELO DE UTILIDAD

por "Un envase desmontable para huevos" - - - - -

a favor de HUECOGRABADO FRANCINO, Sociedad Anónima, de nacionalidad española, domiciliada en Ronda General Mitre, número 173, BARCELONA.

MEMORIA DESCRIPTIVA

La presente memoria descriptiva se refiere al registro como modelo de utilidad de un envase desmontable destinado a contener huevos, que presenta las características que a continuación se exponen gracias a las cuales está dotado de la
5 utilidad que de lo dicho en el transcurso de la descripción se desprende.

Se halla caracterizado este envase por el hecho de estar estructurado de manera que una vez montado queda establecido de forma que los huevos en el mismo colocados se mantienen
10 completamente inmóviles y sin posibilidad de sufrir rotura durante el transporte o manipulado usual del envase en cuestión.

La descripción de un caso de ejecución del envase que

constituye el modelo que se registra, dado solamente a título de ejemplo en el dibujo adjunto permitirá hacerse perfecto cargo de cual es dicha estructuración que lo caracteriza así como la manera de ser montado y desmontado, y de como los hue-
5 vos quedan asegurados y protegidos para el transporte y almacenamiento.

En el dibujo la figura 1 representa el desarrollo total de un envase según el modelo que se registra, la figura 2 muestra el mismo envase en perspectiva parcialmente montado,
10 y la figura 3, también en perspectiva, ya el envase totalmente montado.

En las distintas figuras del dibujo se indican con el mismo número las partes iguales.

La hoja laminar 1 que ha de constituir completamente
15 el envase está troquelada de manera que presenta a lo largo de sus partes laterales 2 y 3, respectivamente, un número igual de idénticas aberturas circulares 4,4' dispuestas simétricamente las de una parte respecto a las de la otra, y a lo largo de la parte central 5 unas hendiduras 6 que limitan en
20 dicha parte de la hoja laminar unas porciones 7 que pueden ser alzadas perpendicularmente a la superficie de ésta, haciéndolas girar sobre las líneas de dobladura 8 correspondientes para proveer paredes transversales divisorias de ajuste y refuerzo.

25 El montaje del envase se realiza alzando perpendicularmente a la superficie de la hoja laminar las porciones 7 y doblando luego las partes laterales 2 y 3, respectivamente, primero, ortogonalmente hacia arriba, a lo largo de las líneas longitudinales de dobladura 9 y 10, para proveer las paredes exter-

nas 11 y 12, y después a lo largo de las líneas de dobladura 13, 14 y 15, 16, también con dobladuras ortogonales, para proveer las paredes internas 17, 18 de manera que queden distanciadas de las externas 11, 12 a ellas paralelas.

5 Estas paredes internas 17, 18 se ajustan en hendiduras de las paredes transversales 7 establecidas para tal fin, quedando así retenidas a éstas de manera que las aberturas circulares 4,4' que comprenden resultan enfrentadas constituyendo asientos opuestos para el ajuste de las extremidades opuestas de los huevos, los cuales una vez así asentados permanecen firmes y debidamente distanciados de las paredes externas del envase y en consecuencia de cualquier cuerpo que pueda hallarse en contacto con tales paredes por lo que no es fácil que sufran rotura durante el manejo de los envases
10 ya que incluso éstos pueden sufrir depresiones debidas a golpes sin que éstas alcancen los huevos.
15

El desenvasamiento de los huevos se efectúa rápidamente gracias a las hendiduras 19 concéntricas a las aberturas 4,4' que proveen unas partes 20 que al ser presionadas por el huevo, cuando éste es forzado para su extracción, se rompen produciéndose así el ensanchamiento de las aberturas en las que se ajustaban sus extremidades.
20

Es evidente que se podrán introducir ciertas modificaciones de detalle constructivo, dimensiones y materiales, sin que por ello se salga del alcance que comprende la esencialidad que caracteriza el modelo, por ejemplo podrán proveerse líneas debilitadas para hacer factible la partición del envase.
25



N O T A

Por la patente de registro de modelo de utilidad a que se refiere la presente memoria descriptiva se REIVINDICA la propiedad y la explotación exclusiva de:

5 1.- Un envase desmontable para huevos, caracterizado por el hecho de estar formado por un cuerpo laminar doblegable cuadrilongo provisto a lo largo de dos de sus partes laterales opuestas de aberturas circulares iguales y simétricamente dispuestas, y a lo largo de la parte central de hendiduras que proveen unas porciones que pueden ser alzadas perpendicularmente y unas ranuras para el encaje en las mismas de dichas partes laterales una vez éstas han sido dobladas formando las paredes, quedando así firmes con las aberturas circulares respectivamente de cada lado opuesto enfrentado constituyendo asientos de ajuste para las extremidades opuestas de los huevos.

15 2.- Un envase, tal como el especificado en 1, caracterizado por el hecho de que concéntricamente a cada abertura circular hay una hendidura que permite que la porción de lámina comprendida entre ésta y la abertura circular pueda romperse fácilmente al ser forzado el huevo para su extracción del envase.

3.- "Un envase desmontable para huevos".

Consta la presente memoria descriptiva de cuatro hojas foliadas, escritas por una sola cara.

Madrid, 16 de Junio de 1965.

P. p. de HUECOGRABADO FRANCINO, Sociedad Anónima,

FIG. 1

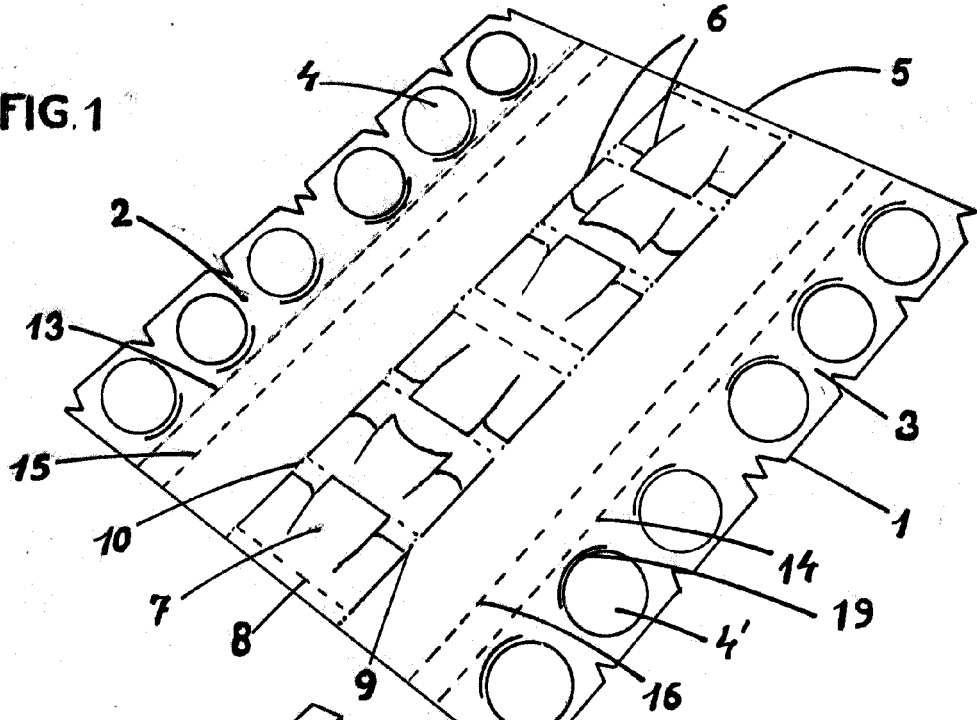


FIG. 2

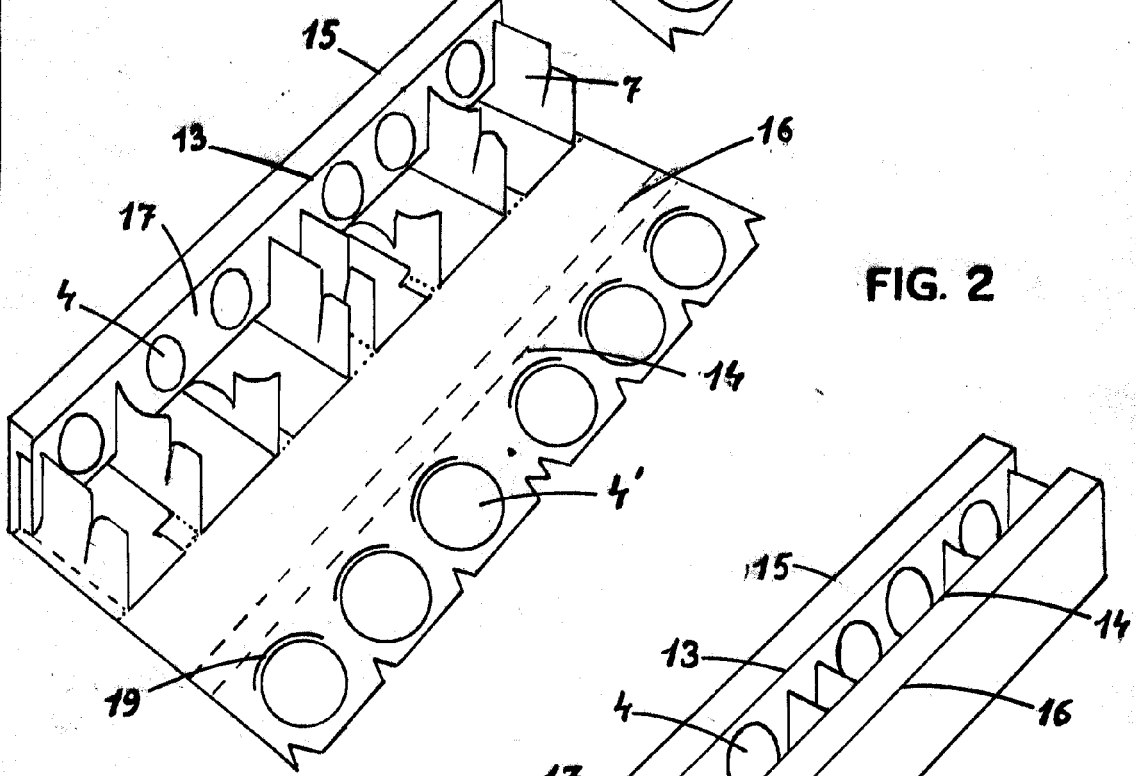
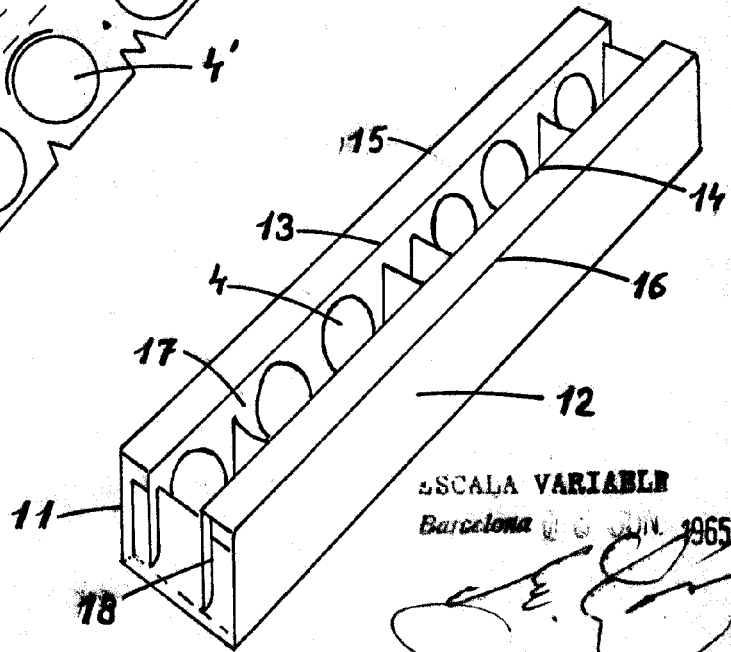


FIG. 3



ESCALA VARIABLE
Barcelona JUN 1965

[Handwritten signature]