

1 JUN.



114306

M O D E L O
D E
U T I L I D A D

a favor de SIMDIS, S.A., entidad española, domiciliada en Barcelona, Paseo de Gracia, 101, por "PROTECTOR DE ESQUINAS PARA LA CONSTRUCCIÓN".

- . -

MEMORIA DESCRIPTIVA.

La presente invención se refiere a un protector de esquinas para la construcción el cual es de aplicación rápida y práctica, siendo su fabricación sencilla y económica.

5. El protector aludido se caracteriza por el hecho de comprender un fleje rígido dotado de una línea debilitada longitudinal, permisiva de su doblamiento angular para su adaptación al perfil correspondiente a la esquina del paramento que deba protegerse, y cuyo fleje tiene yuxtapuesta una lámina flexible, cuyos bordes sobrepasan los del
- 10.

114306.1



fleje para formar unas solapas susceptibles de ser fijadas sobre el paramento y mantener el fleje en posición.

Los dibujos adjuntos muestran tan sólo a título de ejemplo, no limitativo del alcance de la presente invención, un caso práctico de realización de un protector según las características descritas.

5.

En dichos dibujos; la figura 1 es un despiece de los elementos constitutivos del protector; la figura 2 es una sección transversal del mismo; la figura 3 se refiere a una perspectiva del protector enfrentado a la esquina en que debe ser aplicado; la figura 4 es otra perspectiva mostrándolo aplicado; y la figura 5 es una sección transversal de esta misma aplicación vista en planta.

10.

Según la representación de los dibujos el protector objeto de la invención comprende el fleje rígido -1-, que puede estar constituido por un material resistente a la humedad y efectos de la atmosfera ambiente, por ejemplo metálico, cuya cara anterior tiene formada la línea debilitada -2- longitudinal, la cual permite su doblado en forma angular, susceptible de adaptarse a la esquina -3- correspondiente al paramento -4-.

15.

Para facilitar la aplicación del fleje -1- se yuxtapone al mismo la lámina flexible -5-, por ejemplo de papel fuerte, la cual presenta la particularidad de ser más ancha, de modo que sobrepasándola por sus bordes forma las solapas -5- que son susceptibles de ser fijadas mediante un adhesivo sobre las superficies del paramento, y mantener a dicho fleje -1- en su posición funcional. El conjunto

20.

25.

114306



es recubierto por los acabados convencionales del paramento como pintura o empapelado y eventuales masillas.

5. Serán independientes del objeto de la presente invención, los materiales empleados en los distintos elementos constitutivos del protector, así como las formas y dimensiones, tanto absolutas como relativas, de los mismos y, en consecuencia, todo cuanto no afecte a su esencialidad.

- . -

N O T A

Se reivindica como objeto del presente modelo de utilidad:

10. 1. Protector de esquinas para la construcción, que se caracteriza por el hecho de comprender un fleje rígido dotado de una línea debilitada longitudinal, permisiva de su doblamiento angular para su adaptación al perfil correspondiente a la esquina del paramento que deba protegerse,
15. y cuyo fleje tiene yuxtapuesta una lámina flexible, cuyos bordes sobrepasan los del fleje para formar unas solapas susceptibles de ser fijadas sobre el paramento y mantener el fleje en posición.
20. 2. Protector de esquinas para la construcción. La presente memoria consta de tres hojas foliadas escritas a máquina por una sola cara.

Barcelona, 1º de junio de 1965.

SIMDIS, S.A.

P.a.

12533

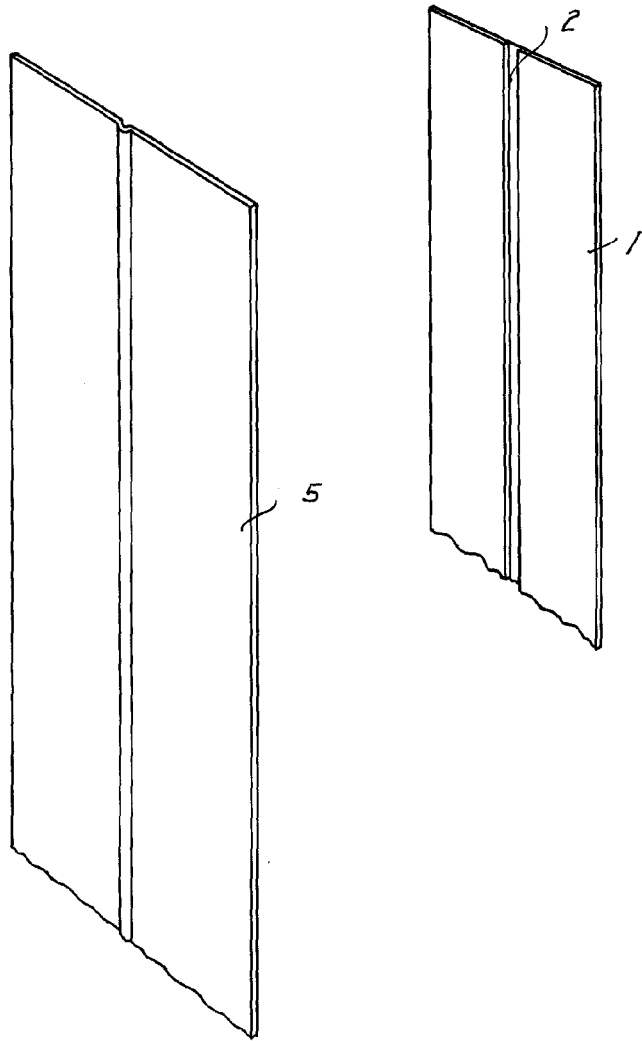


Fig. 1



Fig. 2



BARCELONA, 1 JUN. 1965
SIMDIS, S.A.
P.A.

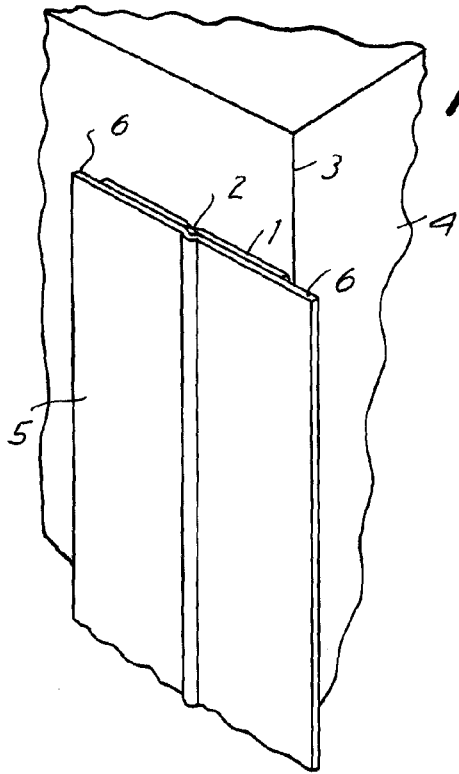


Fig. 3

Fig. 4

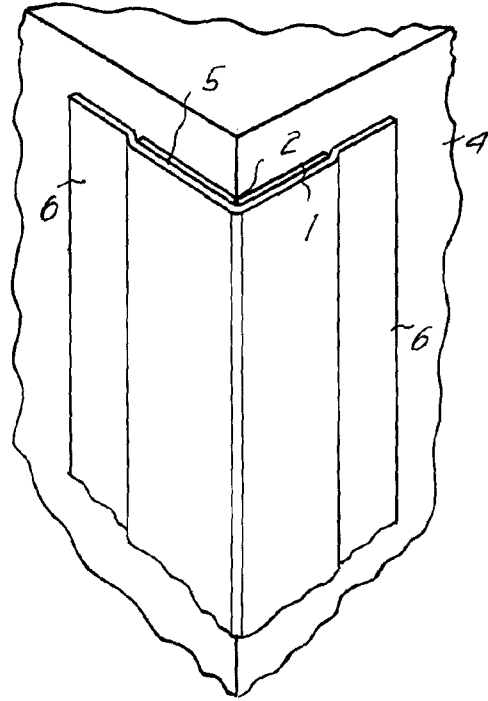
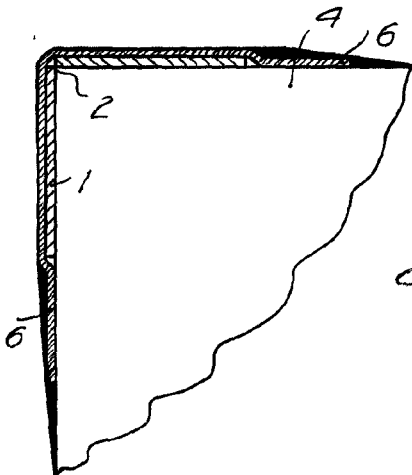


Fig. 5



BARCELONA, JUN 1965
SIMDIS, S.A.
P.A.

A large, stylized handwritten signature or scribble that overlaps the typed text.

12533