

29 MA



114295

M O D E L O  
D E  
U T I L I D A D

a favor de Don Alejandro BOSCH ORUS, de nacionalidad española, residente en Barcelona, calle Numancia, 69, por "CONDENSADOR DE AJUSTE".

- . -

MEMORIA DESCRIPTIVA

La presente invención se refiere a un condensador de ajuste cuya fabricación es muy sencilla y permite realizar grupos adecuados para cada necesidad, habiéndose reducido al máximo las operaciones de montaje.

5. Esencialmente el condensador de ajuste objeto de la invención se caracteriza porque las placas fijas están formadas sobre el correspondiente soporte aislante mediante circuito impreso, quedando situada entre las placas fijas y previa interposición de discos aislantes, una giratoria unida a un vástago de accionamiento externo.
- 10.

29 MA

114295



En una realización preferida, las placas fijas constituidas por circuitos impresos están situadas en las caras adyacentes de sendas placas aislantes superpuestas entre las cuales está retenida una patilla de conexión en contacto con ambas placas impresas, mientras que el grupo formado por la placa giratoria y los discos aislantes se halla fijado por medio de un vástago que atraviesa las placas aislantes y por un extremo presenta una cabeza de accionamiento mientras que por la opuesta forma un remache que presiona una arandela elástica apoyada a su vez contra una pletina adyacente a la cara externa de la placa aislante estando provista dicha pletina de las correspondientes patillas de conexión.

Para la mejor comprensión de cuanto queda descrito en la presente memoria, se acompañan unos dibujos en los que, tan sólo a título de ejemplo, se representa un caso práctico de realización del objeto de la invención.

En dichos dibujos, la figura 1 es una vista en perspectiva del despiece del condensador; la figura 2 es una vista en perspectiva de las dos placas aislantes vistas por su cara interna; la figura 3 es una sección longitudinal del condensador montado y la figura 4 es una sección por el plano IV-IV de la figura anterior.

El condensador de ajuste descrito consta en el aludido dibujo de dos placas aislantes -1-, en las cuales están fijadas por medio de circuito impreso una pluralidad de placas conductoras -2- enfrentadas las de una placa con las de la opuesta. Las placas -1- están superpuestas por las caras portadoras de las plaquitas -2- y unidas mediante



espigas remachadas -3-, en contacto con las plaquitas y que atraviesan a una patilla de conexión -4-, que sobresale al exterior, efectuándose el remachado de las espigas sobre una arandela -5-.

5. Entre cada par de plaquitas -2- está montada una plaquita giratoria -6-, con interposición de sendos discos aislantes -7- en sus caras, atravesado el conjunto por un vástago -8- con cabeza -9- externa para su manipulación mediante destornillador, a cuyo vástago está unida la pla-

10. ca giratoria -6-. El extremo del vástago opuesto a la cabeza -9- está remachado sobre una arandela elástica -10- que está superpuesta a una pletina conductora -11-, provista de orificios -12- para el paso de los vástagos, y con sendas patillas extremas -13- de conexión.

15. Con la realización descrita es posible montar series de condensadores de ajuste partiendo de regletas o placas -1- de longitud apropiada para el número de grupos que interese montar. La disposición en circuito impreso de las plaquitas fijas del condensador, hace que su fabricación a gran escala, resulte económica, debido a la supresión de operaciones de montaje, lo cual beneficia el coste del condensador.

20. Serán independientes del objeto de la invención los materiales empleados en la construcción de los distintos elementos que la integran, formas y dimensiones de los mismos y cuantos detalles accesorios puedan presentarse, siempre y cuando no afecten a su esencialidad.

29 MA



114295

N O T A

Se reivindica como objeto del presente modelo de utilidad:

5. 1. Condensador de ajuste, que está constituido esencialmente por un soporte aislante en el que están montadas mediante circuito impreso, las placas fijas conductoras, entre las cuales, y con interposición de discos aislantes, está dispuesta la placa conductora giratoria, unida a un vástago con cabeza de accionamiento, yendo fijados al vástago y a las placas impresas, sendas patillas de conexión, aisladas entre sí.
10. 2. Condensador de ajuste, según la reivindicación 1, caracterizado esencialmente por el hecho de que las plaquitas conductoras están impresas sobre las caras adyacentes de sendas placas aislantes superpuestas, fijadas entre sí mediante remaches que atraviesan las plaquitas impresas y fijan entre ambas a una patilla de conexión saliente al exterior, mientras que la placa giratoria y los discos aislantes están atravesados por un vástago con cabeza de accionamiento, al que está unida la placa giratoria, cuyo vástago atraviesa asimismo a las placas aislantes y está remachado sobre una arandela elástica que se apoya sobre una pletina superpuesta a la cara externa de una de las placas aislantes, estando provista la pletina en cuestión de patillas terminales de conexión.
15. 20. 25. 3. Condensador de ajuste.

114295

29 MAY



La presente memoria consta de cinco hojas foliadas escritas a máquina por una sola cara.

Barcelona, 29 de mayo de 1.965

Alejandro BOSCH ORUS

p.a.

I. PONTI

p.a.

12499

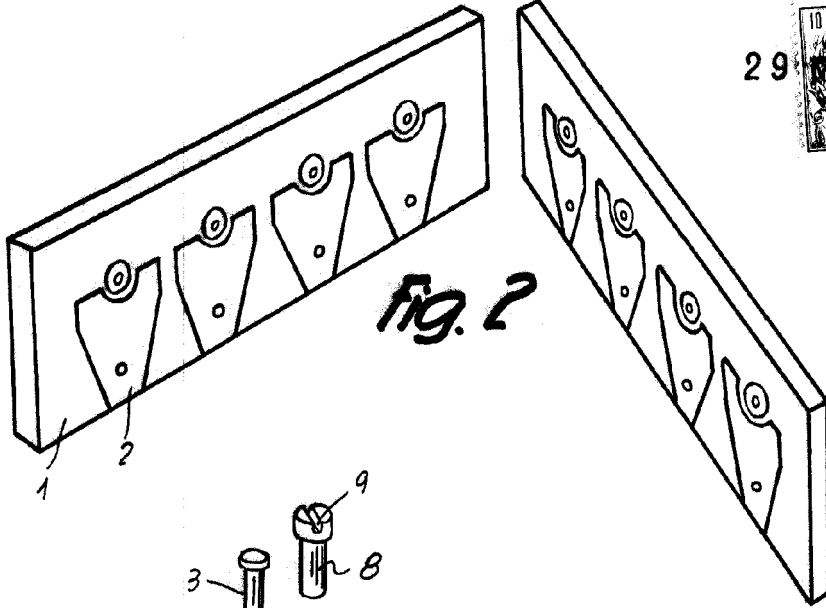


Fig. 2

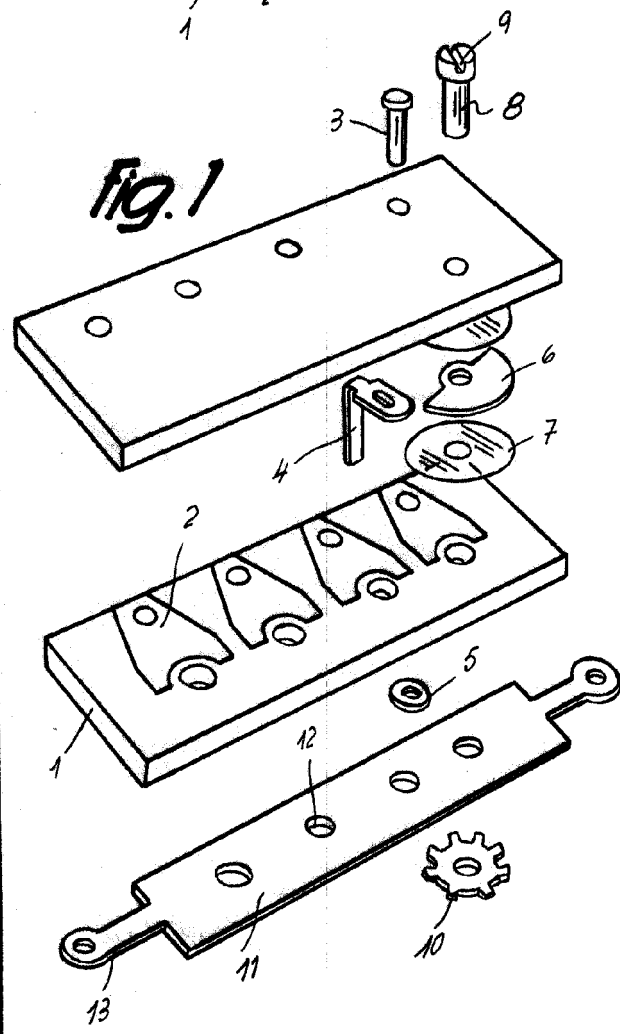


Fig. 1

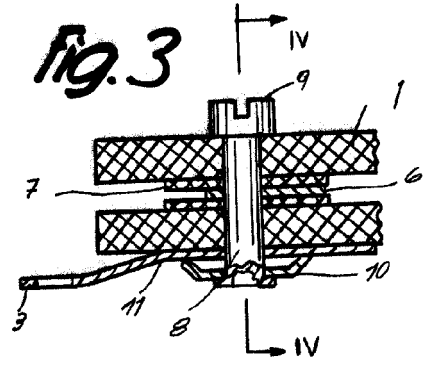


Fig. 3

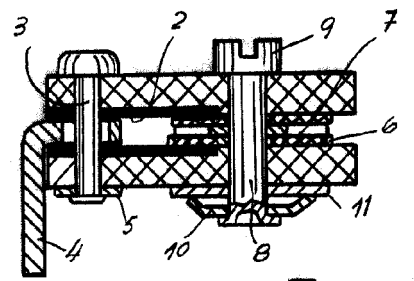


Fig. 4

BARCELONA, 29 MAY. 1965  
ALEJANDRO BOSCH ORUS  
P.A.

I. PONTI  
P.E.