



III

PATENTE DE INTRODUCCION

por 5 años

para "Un dispositivo para parar el plegador de la urdimbre de fondo en el momento de la formación de la franja en los telares para tejidos rizados con alimentación automática del plegador de la urdimbre de fondo"-----

a favor de la Sociedad: MASCHINENFABRIK RÜTI VORMALS CASPAR HONEGGER, domiciliada en RÜTI (Zürich, Suiza).

-----

MEMORIA DESCRIPTIVA

El objeto de la patente es un dispositivo para parar el plegador de la urdimbre de fondo en el momento de la formación de la franja, en los telares para tejidos rizados con alimentación automática del plegador de la urdimbre de fondo.

Los telares para tejidos rizados hasta ahora conocidos funcionan con dispositivos de freno de cuerda, cadena y pesa para el frenado de la urdimbre de fondo, y en el momento de



la formación de la franja este freno es desembragado en parte levantando la pesa mediante una transmisión por palanca de la maquinilla o del dispositivo Jacquard.

Frente a los mismos, el presente dispositivo para parar el plegador de la urdimbre de fondo en el momento de formación de la franja se caracteriza en que el plegador de la urdimbre de fondo, en el momento de la formación de la franja, es desembragado de la alimentación automática del plegador de fondo mediante un órgano que puede accionarse desde un cartón de dibujo, y después es embragado de nuevo con la misma.

El dibujo adjunto representa esquemáticamente un ejemplo de ejecución del objeto de la invención en dos posiciones distintas.

El plegador de la urdimbre de fondo a está montado loco sobre el árbol c accionado por el tornillo sin fin b y lleva una de las dos piezas d de un acoplamiento dentado, cuya otra pieza d<sup>1</sup> está unida a un manguito e montado sobre el árbol c de modo que pueda desplazarse por no girar. Este manguito puede desplazarse sobre el árbol c mediante una palanca de gobierno g articulada en el eje f.

Una varilla horizontal h lleva en un extremo una corredera con resalte i y en el otro extremo está articulada con una palanca n que puede oscilar alrededor del eje m, y es empujada hacia la izquierda por un resorte k y gira periódicamente hacia la derecha por mediación de un disco de levas l. La varilla h se apoya sobre una palanca angular p que puede oscilar alrededor del eje o y hacerse girar desde el cartón de dibujo.



- 3 -

Mientras se teje el tejido rizado, es decir, tejido con vaguillas, la palanca g está en reposo y el acoplamiento d, d<sup>1</sup> está embragado (figura 2). El plegador de la urdimbre de fondo a es entonces alimentado automáticamente. En el momento de la formación de la franja, la varilla h es bajada por el cartón de dibujo y la palanca angular p, en grado tal que un tope q fijado sobre la palanca g se pone en contacto con el resalte r de la corredera i, de modo que a la próxima carrera a la derecha de la varilla h también gira hacia la derecha la palanca de gobierno g, y el manguito e es desembragado del plegador de la urdimbre de fondo a (véase la figura 1).

Si después se ha de tejer de nuevo tejido rizado, el cartón de dibujo y la palanca angular p levantan otra vez la varilla h, y el tope q pasa a la porción de corredera i larga e ineficaz. Naturalmente que la palanca g puede también accionarse a mano.

El desplazamiento de la varilla h en el momento dado puede asimismo verificarse electromagnéticamente bajo el gobierno del cartón de dibujo.

#### N O T A

Por la patente de introducción a que se refiere la presente memoria descriptiva, se REIVINDICA la explotación exclusiva de un dispositivo para parar el plegador de la urdimbre de fondo en el momento de la formación de la franja, en los telares para tejidos rizados con alimentación automática del plegador de la urdimbre de fondo, caracterizado por el hecho de que en el momento de la formación de la franja el plegador de la urdimbre de fondo es desembragado de la alimentación automática



- 4 -

del plegador de la urdimbre de fondo, mediante un órgano que puede accionarse desde un cartón de dibujo, y luego es embrogado de nuevo con la misma.

Sean cuales fueren las circunstancias que concurren con la esencialidad del objeto de la patente, definida en la anterior reivindicación, cual objeto es:

"Un dispositivo para parar el plegador de la urdimbre de fondo en el momento de la formación de la franja en los telares para tejidos rizados con alimentación automática del plegador de la urdimbre de fondo".

Consta la presente memoria de cuatro hojas foliadas, escritas por una sola cara.

Barcelona, 27 de Julio de 1929.

P. p. de la Sociedad: MASCHINENFABRIK RÜTI VORMALS CASPAR  
HONEGGER.

Spanier



286 II

Fig. 1.

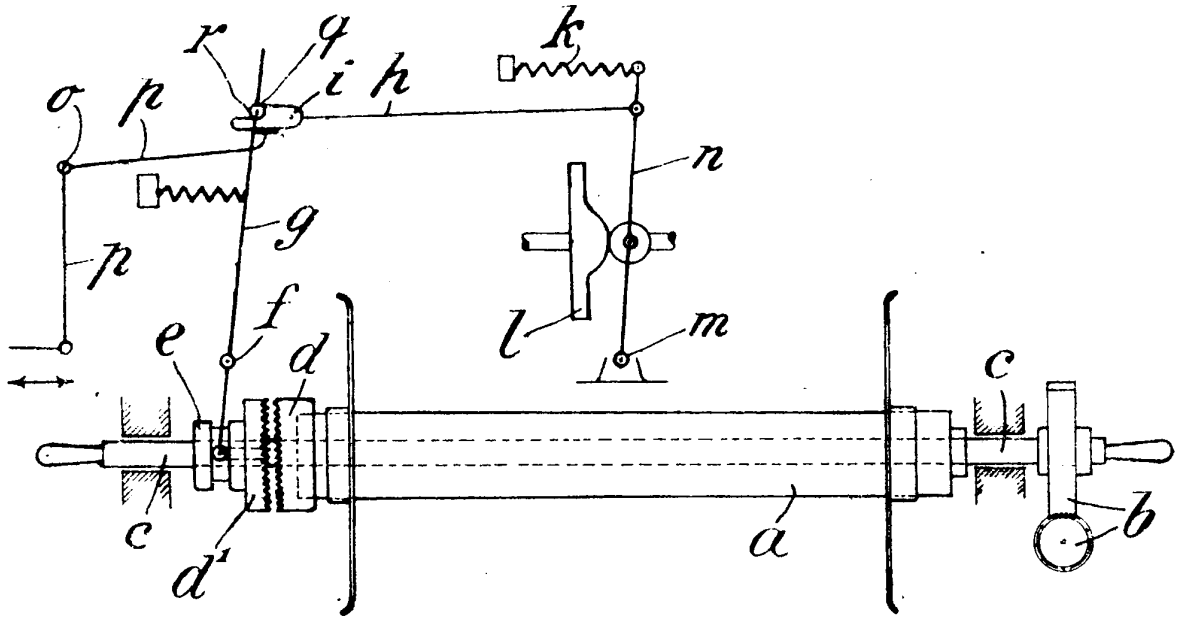
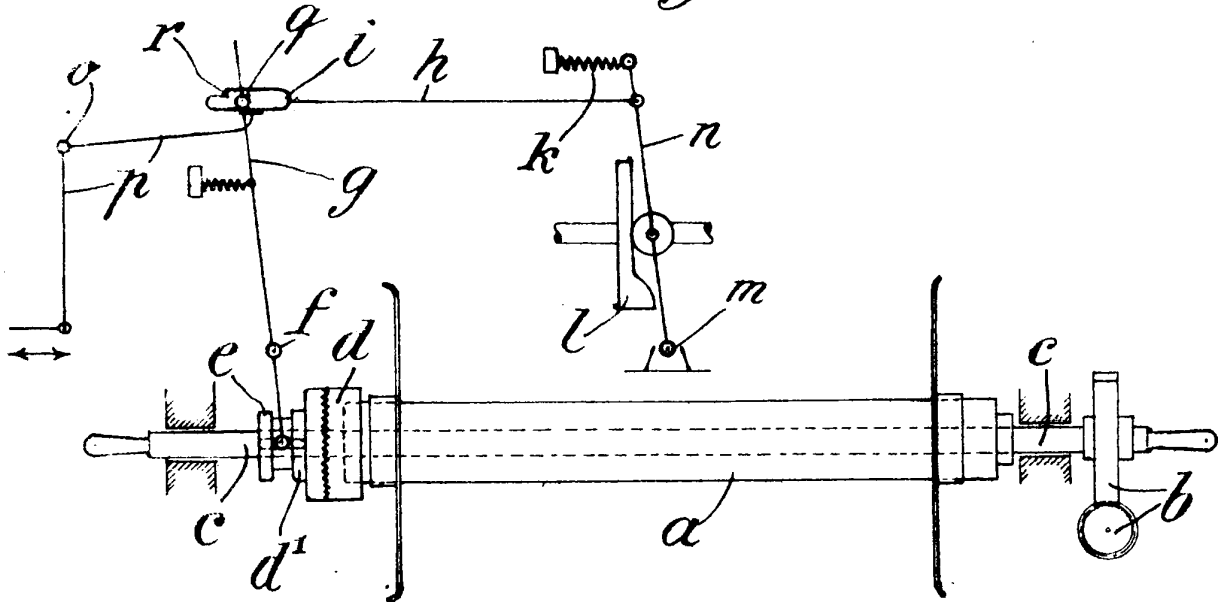


Fig. 2.



ESCALA VARIABLE

Barcelona 27 de Julio 1927

*Bomb*