



114277

MODELO DE UTILIDAD
=====

a favor de

PEDREROL Y BOFILL, S.A., de nacionalidad española, domicilia-
da en Avda. Generalísimo, 415 -BARCELONA.

por:

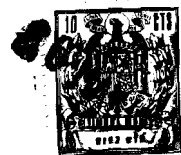
"Colgador plegable para ropa"

=====

D e s c r i p c i ó n

El presente modelo de utilidad se refiere a un colgador plegable para ropa que por sus especiales características constructivas y funcionales se halla situado en un plano de neta superioridad con respecto a otras realizaciones similares conocidas.

El colgador en cuestión, además de permitir el colgado de las prendas de vestir usuales, como son chaquetas, camisas,



blusas, jerseys, etc., sin formación de arrugas, presenta la peculiaridad de que en el mismo pueden colgarse prendas, principalmente femeninas, portadoras de tirantes, que son prendidas en los extremos, especialmente configurados para ello, de los brazos del utensilio gracias a lo cual se facilita el cómodo manejo de tales prendas.

Por otra parte, el colgador de referencia es muy resistente a la flexión y prácticamente irrompible, presentando un cuidadoso y moderno acabado, a pesar de todo lo cual no ofrece complicaciones constitucionales, en favor de su rápida fabricación y de su coste.

Concurriendo a las ventajas sucintamente expuestas, el colgador plegable para ropa objeto de este modelo de utilidad comporta, en líneas generales, dos brazos, que permitiendo la suspensión de una gran diversidad de prendas de vestir, están determinados por sendos alambres doblados en triángulo, cuyo tramo intermedio, correspondiente a las extremidades de los mismos, es ondulado y se halla inclinado hacia arriba en la posición desplegada del utensilio para colgar las aludidas prendas con tirantes.

Las ramas de los triángulos constitutivos de los brazos receptores de las prendas están dobladas circularmente por sus extremos y articuladas sobre un casquillo sujeto por sus extremos a las ramas de un soporte laminar en U que ocupa el centro del utensilio y al que está unida una varilla transversal, que atraviesa igualmente el casquillo, cuya varilla en su extremidad superior está doblada según un gancho de suspensión, en tanto que su extremo inferior ostenta un tope de retención que forma un ganchito auxiliar para el colgado de prendas.

Seguidamente se describe con mayor detalle el presente colgador, haciendo referencia a una hoja de dibujos aclarato-



rios adjunta, en los que se representa un caso practico de realizaci3n, que se cita s3lo a t3tulo de ejemplo, no limitativo del alcance de este registro.

La figura 1 muestra el colgador desplegado, visto en perspectiva.

5 La figura 2 lo representa plegado en igual vista.

La figura 3 constituye un detalle en alzado, convencionalmente seccionado en el que puede apreciarse la articulaci3n de los brazos a la pieza soporte central.

10 La figura 4 es un detalle en proyecci3n a 903 a la derecha respecto a la figura precedente.

Como puede apreciarse en las figuras, el colgador mencionado consta de dos brazos en los que pueden colgarse diversos tipos de prendas, tales como chaquetas, blusas, camisas, etc., los cuales est3n determinados por sendos alambres doblados triangularmente seg3n dos ramas -1- y un tramo intermedio ondulado -2-, constituyendo ambos extremos ondulados medios especialmente aptos para la suspensi3n de prendas portadoras de tirantes, que quedan prendidos en los entrantes y salientes de tales extremos, sin posibilidad de desprendimiento, por impedirlo unos tramos -3- que en estas zonas quedan inclinados hacia arriba.

20 Los expresados brazos se hallan provistos de un forro exterior -4- que cubre las ramas -1- y va retenido a ellas con ayuda de grapas tubulares -5-, cuyo forro, adem3s del efecto de protecci3n que procura, constituye un elemento decorativo del utensilio.

25 Las ramas -1- se articulan por sus extremos circularmente conformados -6- sobre un casquillo -7- que, mediante el remachado de sus extremidades -8-, queda unido a las ramas -9- de un soporte laminar doblado en U que ocupa el centro del col-

30



gador, permitiendo la referida disposición articulada el plegado (Figura 2) y el desplegado (Figura 1, 3, y 4) del colgador en cuya última posición se mantienen los brazos (Figura 3) por apoyo de su zona de arranque en el tramo intermedio -10- del antedicho soporte laminar central.

5 A través de este soporte y del casquillo -7- se halla dispuesta una varilla -11-, en una de cuyas extremidades presenta un gancho de suspensión -12- mientras que en la opuesta lleva formado un pequeño gancho -13- en cuyo arranque descansa el citado soporte por su tramo intermedio -10-, siendo
10 apto dicho gancho -13- para la suspensión de diversas prendas.

Convenientemente descrito el presente colgador plegable para ropa, debe hacerse constar que el mismo es susceptible de cuantas modificaciones se estimen oportunas, siempre que con las variantes que se introduzcan no se cambie, altere
15 o modifique la esencia del mismo, que queda resumida en las siguientes reivindicaciones.

N O T A
=====

Se reivindica como objeto del presente modelo de utilidad:
20

1.- Colgador plegable para ropa, caracterizado esencialmente por estar constituido por un soporte laminar central en U a cuyas ramas está fijado por sus extremidades un casquillo, sobre el que se articulan dos brazos determinados por sendas
25 varillas dobladas substancialmente en triángulo y susceptibles de apoyarse por su zona de arranque en el tramo intermedio de dicho soporte en U para mantenerse en la posición desplegada cuyas varillas están onduladas y dobladas hacia arriba en su tramo intermedio, completándose el utensilio con un gancho superior de suspensión formado en una de las extremidades de una
30 varilla dispuesta a través del casquillo y del tramo intermedio

- 5 - 114277

20



del soporte y retenida mediante un tope que apoyándose en dicho tramo, está curvado formando un gancho auxiliar.

2.- Colgador plegable para ropa.

Esta memoria consta de cinco páginas escritas por una sola cara.

Barcelona, 20 MAY. 1965

P. A.



FIG. 1.

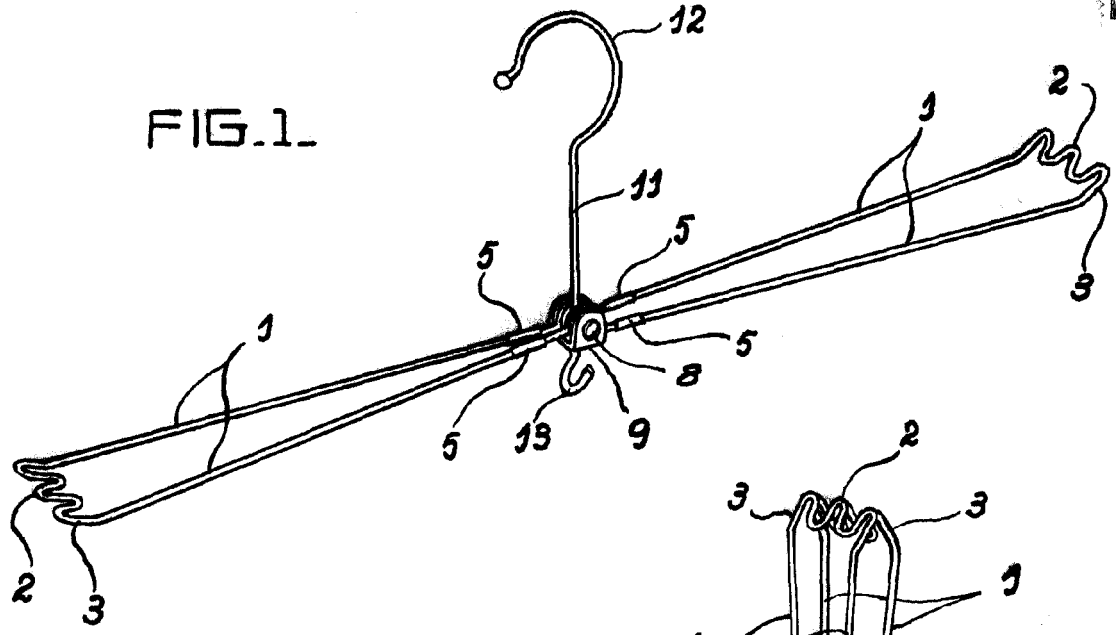


FIG. 2.

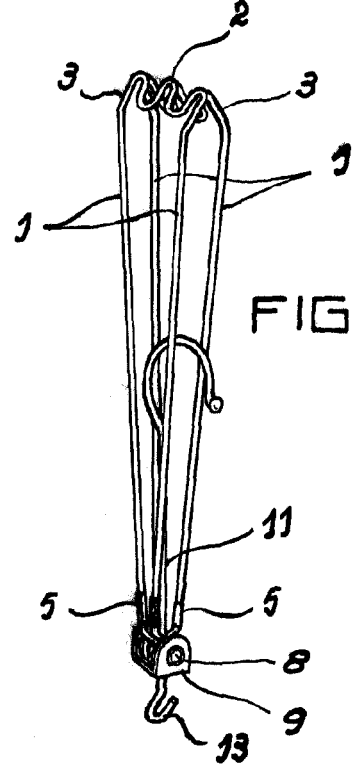


FIG. 4.

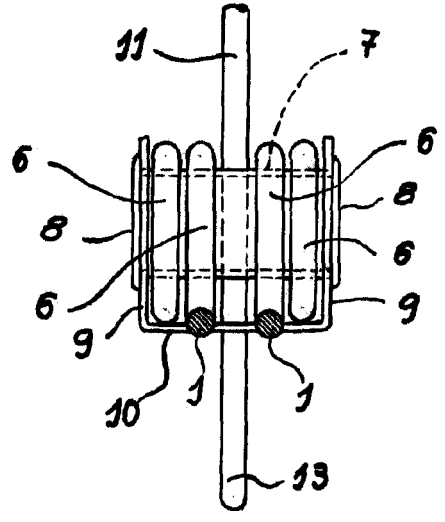
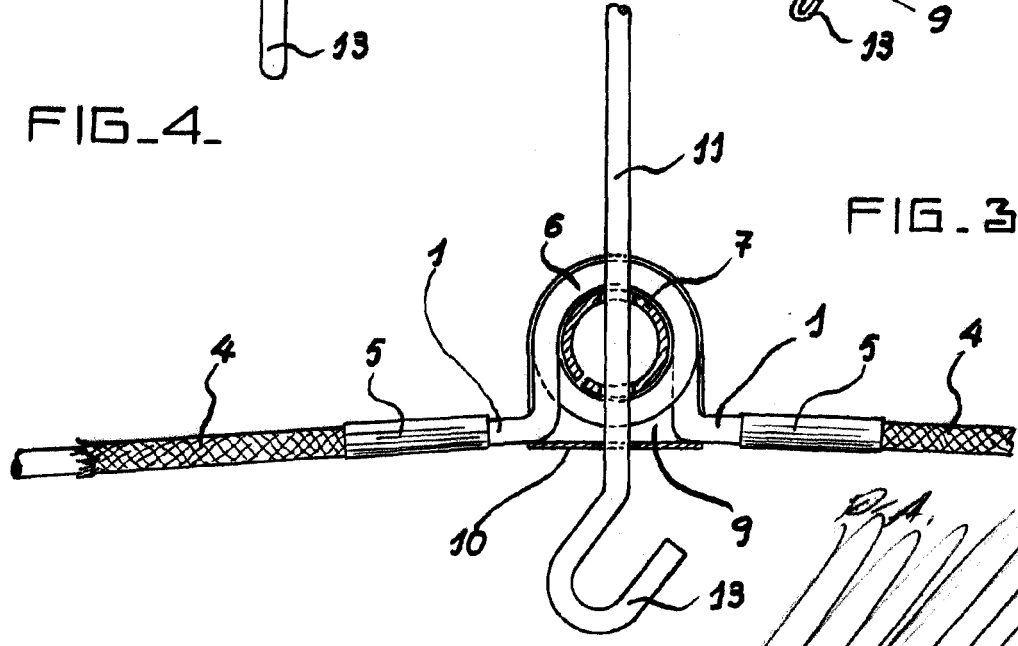


FIG. 3.



D.A.