



114264

MEMORIA DESCRIPTIVA

correspondiente a la solicitud de concesión de un...

MODELO DE UTILIDAD

SOLICITANTE: Don VICENTE CAMPOS NOVELIA, de nacionalidad española,

RESIDENCIA: VALENCIA, calle de Velazquez, nº 6

ENUNCIADO: "UN BOTE ESPECIAL"

gl/me.

Prioridad: Patente n.º del



114264

1
5
10
15
20
25
30

La invención a que se refiere la presente Memoria constituye una novedad industrial con características y ventajas que la hacen merecedora del privilegio de explotación exclusiva que por ella se solicita, de acuerdo con las prescripciones del Estatuto vigente sobre Propiedad Industrial de fecha 26 de julio de 1.929, texto refundido publicado el 30 de abril de 1.930.

La fabricación de botes dotados de una mirilla - que se resguarda por una pieza transparente a través de la cual puede verse el contenido del envase es sobradamente conocida. Sin embargo, el montaje de dicha pieza transparente plantea problemas de notable importancia, en cuanto se refiere a la fijación de esta última para que conserve permanentemente su estabilidad sobre todo si consideramos que este género de envases se destina a contener alimentos, estando por tanto sometidos a constantes manipulaciones.

El solicitante ha descubierto ahora una forma ideal de establecer el anclaje de la pieza transparente que recubre la mirilla de un bote, a la superficie de este último partiendo de una organización que requiere un proceso fabril elemental. El bote así obtenido está llamado a mejorar las condiciones generales de sus similares conocidos.

A tal efecto este bote especial viene caracterizado porque siendo del tipo que comprende una mirilla resguardada por una pieza transparente, presenta el borde de la citada mirilla sustancialmente provisto de un rebaje perimetral en el cual se dispone encajado el borde de dicha pieza transparente, quedando esta última fijada mediante la incorporación al propio bote de un marco provisto de un -

114264



1 galce perimetral entre el cual y dicho rebaje del borde -
de la mirilla se dispone comprendida la aludida pieza --
transparente.

5 Para ayudar a la comprensión de la idea expuesta
se ha confeccionado, a título explicativo y sin caracter -
restrictivo alguno, una lámina de dibujos. Ilustra la pre-
sente Memoria como un ejemplo de realización del objeto -
que nos ocupa.

10 La figura única representada corresponde a una
sección vertical del bote especial. Como puede observarse
es del tipo que comprende una mirilla -1- resguardada por
una pieza transparente de referencia -2-. Pues bien la no-
vedad esencial de este bote estriba en que presenta el --
borde -3- de la citada mirilla provisto de un rebaje peri-
15 metral en el cual se dispone encajado el borde de dicha --
pieza transparente -2-.

20 Y también constituye una novedad que esta última
queda fijada mediante la incorporación al propio bote -4-,
de un marco -5- provisto de un galce perimetral entre el -
cual y dicho rebaje del borde -3- de la mirilla se dispone
comprendida la aludida pieza transparente -2-.

25 En último análisis, la realización industrial del
bote descrito ofrece una serie decisiva de ventajas que se
derivan principalmente de la facilidad de obtención del re-
baje en el borde de la mirilla y del perfecto complemento
que para la fijación de esta última supone la incorporación
al bote de un marco perimetral, lo cual asegura la constante
permanencia de la pieza transparente, no obstante las mani-
pulaciones a que puede ser sometido el envase; cualidades -
30 en síntesis, que confieren al modelo solicitado una utili-



1

5

10

15

20

25

30

dad práctica singular por el beneficio o efecto nuevo que aporta a la función a que se destina.

Hecha la descripción precedente es necesario -- añadir que los detalles de realización de la idea expuesta pueden variar sin que por ello cambie la esencia de la invención , que es la que se desprende de los párrafos que -- anteceden y lo que se reivindica en la siguiente

N O T A

En resumen: El Modelo de Utilidad que se solicita ha de recaer sobre las reivindicaciones siguientes:

1ª.- UN BOTE ESPECIAL, esencialmente caracterizado porque, siendo del tipo que comprende una mirilla resguardada por una pieza transparente, presenta el borde de la citada mirilla sustancialmente provisto de un rebaje perimetral en el cual se dispone encajado el borde de dicha pieza transparente quedando esta última fijada mediante la incorporación al propio bote de un marco provisto de un galce perimetral entre el cual y dicho rebaje del borde de la mirilla se dispone comprendida la aludida pieza --- transparente.

2ª.- Se reivindica por último, como objeto sobre el que ha de recaer el Modelo de Utilidad que se solicita " UN BOTE ESPECIAL ".

Todo tal y como queda descrito y reivindicado en la presente Memoria que consta de cinco hojas escritas a

114264



1

máquina por una sola cara y dibujos que se acompañan

Madrid, 15 de junio de 1.965

ALFONSO UNGRIA

P.P.

5

10

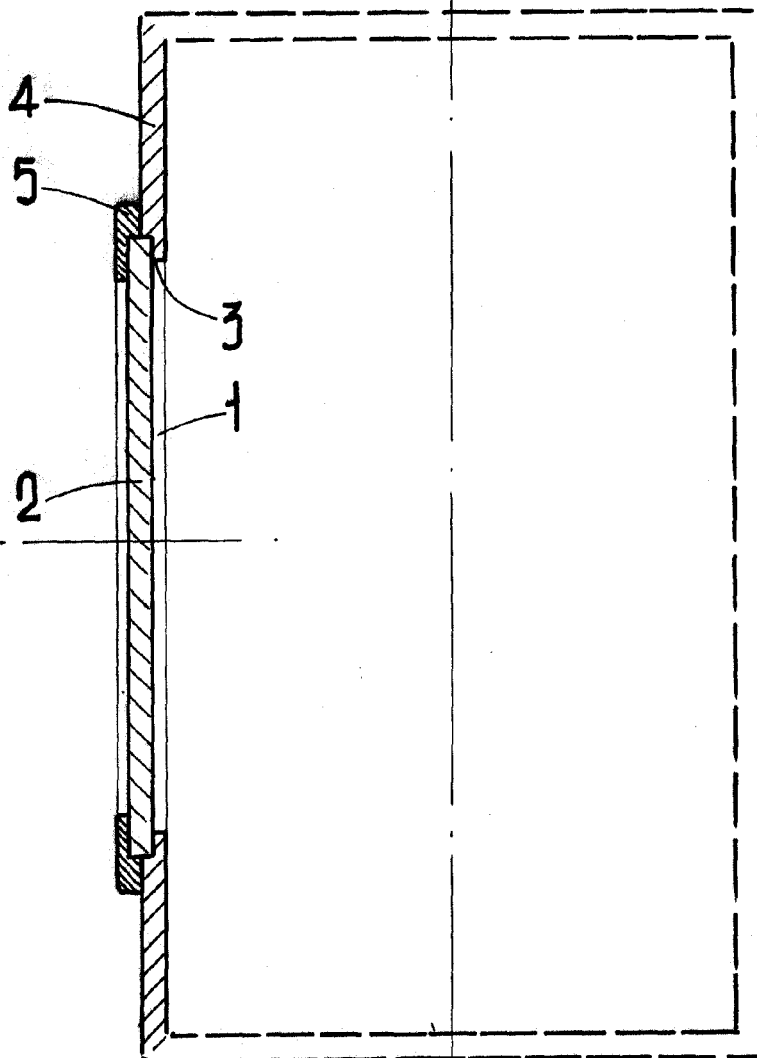
15

20

25

30

114264



ESCALA VARIABLE

Madrid, 19 de Junio de 1965

ALFONSO UNGRIA

P.P.