



114237

MEMORIA DESCRIPTIVA

que se acompaña a la solicitud de

UN MODELO DE UTILIDAD

a favor de Don Cecilio LÁZPITA Besoitagüena, de nacionalidad española, residente en BÉRRIZ (Vizcaya), Barrio Uribe,

por

"DISPOSITIVO PERFECCIONADO PARA MONTAJE DE BASTIDORES DE CAMA".

.....

La presente descripción se refiere, como su enunciado indica, a un dispositivo perfeccionado que permite el montaje instantáneo de los bastidores de camas proporcionando permanentemente una gran seguridad en el uso.

5

La esencialidad del dispositivo que se preconiza, consiste en un cuerpo o talón que se recibe en las partes de piecero o cabecero mediante una sujeción altamente eficaz proporcionada por el calado a través de sus alas de expansión lateral de dos series de tornillos, disponiéndose en este cuerpo de talón un alojamiento, realizado por estampación

10

114237



o troquelado, y en cuya operación se previene simultáneamente un tope inferior destinado a proporcionar seguridad adicional sobre la que se deriva del encaje en cuña en relación con el cuerpo portado por las testas de los largueros, y cuya pieza, diferenciada como macho, son simples elementos laminares convenientemente plegados y carentes totalmente de medios de soldadura o semejante para el mantenimiento formal.

Para la mejor comprensión de cuanto antecede, se acompaña una hoja de dibujos en los que se representa esquemáticamente el modelo que a continuación y con referencia a los mismos, se describe detalladamente.

En dichos dibujos:

La figura 1ª, es una representación en vista frontal de alzado y otra en planta, del cuerpo de base considerado como hembra y destinado a la fijación en las piezas de cabecero y piecero.

La figura 2ª, ilustra en una vista frontal, otra lateral y una última en planta, realizadas en proyección ortogonal, de la pieza macho del acoplamiento y destinada a la fijación en los largueros.

La figura 3ª, finalmente corresponde a una representación en perspectiva del montaje del dispositivo de sujeción.

Según queda representado en los dibujos, la marca (1) indica la placa de base y soporte que se fijará en las piezas de cabecero y piecero por calado de tornillos a través de las perforaciones (2) dispuestas en los laterales y cuya pieza dispone centralmente de unas nervaduras realizadas (3) que determinan un alojamiento cuneiforme (4) para la recepción del conjunto de soporte que consta de un alma plegada (5) en la que se previenen las perforaciones (6) para pa-



so de los tornillos adecuados para la perfecta fijación, a la vez que unas alas (7) destinadas a su alojamiento en la cavidad central (4) de la pieza complementaria y cuyas alas quedan recortadas precisamente con una determinada angulación, correspondiente a la del alojamiento, para proporcionar el efecto de cierre presionado buscado.

Descrita suficientemente la naturaleza y objeto del modelo, así como la manera en que el mismo puede ser llevado a la práctica, se hace constar que en su realización podrán ser variables los materiales, formas y dimensiones, y en general, cualquier otro detalle accesorio o secundario, siempre que ello no altere, cambie o modifique la esencialidad propuesta.

Los términos en que queda redactada esta memoria son ciertos y fiel reflejo del objeto propuesto, debiéndose tomar con carácter amplio y nunca en forma limitativa.

N O T A :

El MODELO DE UTILIDAD que se solicita, deberá recaer precisamente sobre las particularidades características de las siguientes reivindicaciones:

1ª.- Dispositivo perfeccionado para montaje de bastidores de cama, c a r a c t e r i z a d o por comprender en combinación una placa troquelada de colocación en las piezas de cabecero y de piecero, cuya placa dispone centralmente de un alojamiento para la recepción de unas alas proyectadas de un elemento de fijación a los testeros de los largueros del bastidor, con la particularidad de

114237



70 que la placa troquelada dispone precisamente en los laterales de las adecuadas perforaciones avellanadas para la recepción de las cabezas de los tornillos de fijación, en tanto que la pieza de testero presenta las perforaciones para los elementos de unión en una nervadura central replegada en el material laminar de formación, y cuyas extremidades plegadas en un cuadrante de circunferencia determinan las alas de retención.

75

2ª.- Dispositivo perfeccionado para montaje de bastidores de cama, según la reivindicación anterior, caracterizado porque el alojamiento previsto centralmente en la placa troquelada dispone de una planta ligeramente trapezoidal a manera de proporcionar efecto de cierre de cuna en la recepción de las alas proyectadas de las piezas de testa, cortadas en la misma configuración geométrica, previniéndose un cierre de seguridad constituido por una pestaña inferior rebordeada precisamente en la zona correspondiente a la base menor de la figura trapezoidal.

80

85

3ª.- "DISPOSITIVO PERFECCIONADO PARA MONTAJE DE BASTIDORES DE CAMA".

=.=.=.=.=

Todo según queda expuesto en la presente memoria,



114237

que consta de cinco hojas foliadas y mecanografiadas por una sola cara, y una hoja de dibujos que con la misma se acompaña.-

MADRID, 14 de Junio de 1.965.

P. A.

Modesto Rolo
[Signature]

FIG. 1. 114237

FIG. 2.

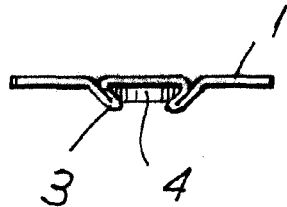
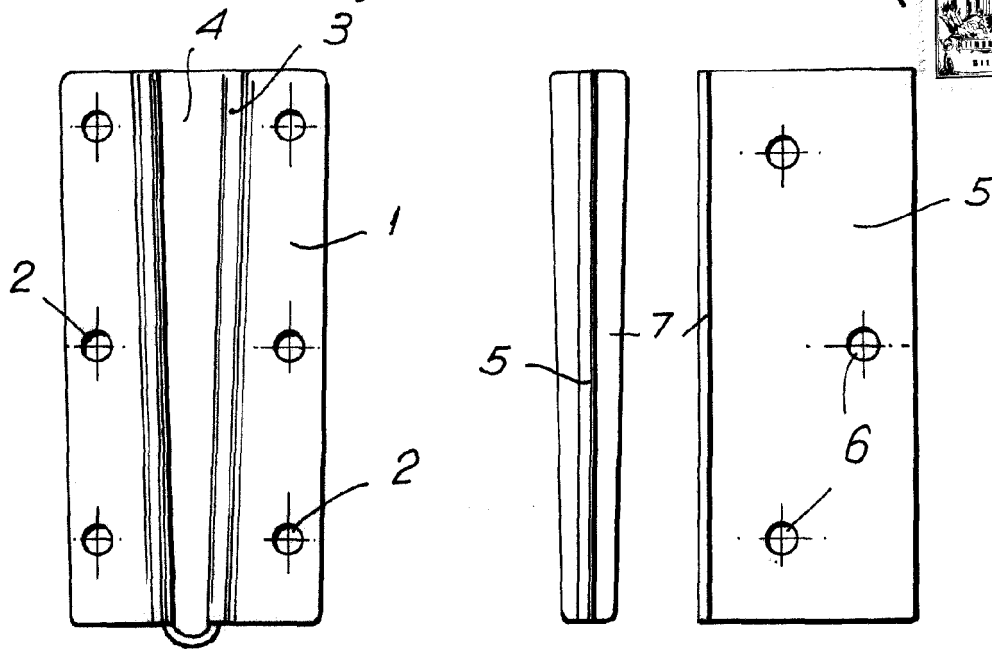
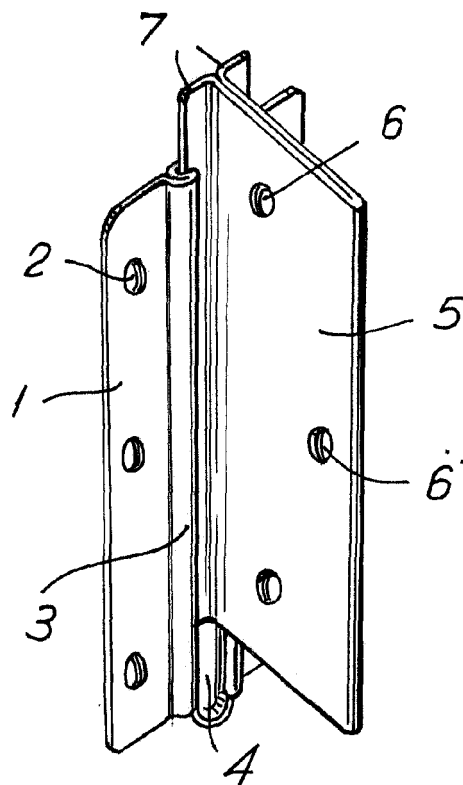
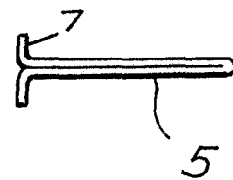


FIG. 3.



ESCALA VARIABLE.

Madrid. 14 JUN 1965

Modesto P. de