

11-8-78

3

114210



CADUCADO

- 1 -

MEMORIA DESCRIPCIÓN
que se acompaña
a la solicitud de
registro de un MODELO DE UTILIDAD por veinte
años en España, a favor de DON JOSÉ IGNACIO
URIARTE ODRIOZOLA, residente en VITORIA, Dato,
21, de nacionalidad española

per:

"MANGUITO DE UNIÓN PARA TUBERIAS "



La invención a que se refiere la presente memoria, constituye una novedad industrial con características y ventajas que la hacen merecedora del privilegio de explotación exclusiva que por ella se solicita, de acuerdo con las prescripciones del Estatuto vigente sobre Propiedad Industrial de 5 26 de Julio de 1.929, texto refundido, publicado el 30 de Abril de 1.930.

El presente registro de Modelo de Utilidad, concierne como su enunciado indica, a un manguito de unión para tuberías, de acuerdo con la descripción detallada que del mismo se realiza, debiendo interpretarse siempre este concepto en su más amplio sentido y nunca en limitativo. 10

Este resultado industrial mejora notablemente todo cuanto sobre el particular se conoce y utiliza actualmente, tanto por su sencillez constructiva, como de aplicación, funcionamiento, resistencia, y economía. 15

Para la debida comprensión de este objeto, se adjunta a la presente memoria descriptiva, una hoja de planos en la que a título de ejemplo se representan todas y cada una de las partes que lo forman y relación que guardan entre si. 20

En la citada hoja de dibujos que representa una vista en sección longitudinal del manguito cuyo registro se precogniza, se aprecian las siguientes referencias:

1.- Extremos de acoplamientos de los correspondientes tubos, presentando estos acondicionamientos una amplia base de alojamiento de los terminales libres de los tubos solidarios, que aseguran su montaje e impiden su movimiento. 25

2.- Garganta interior central, dispuesta anularmente y que define la separación de las cámaras -1- anteriormente descritas, limitando al mismo tiempo la penetración de los 30



tubos adyacentes e impidiendo su contacto.

Esta garganta presenta un menor diametro que el de las indicadas cámaras -1-.

35

3.- Rebordes periféricos previstos en las bocas del manguito y que representan un evidente refuerzo estructural.

4.- Juntas elásticas de ajuste hermético de los tubos correspondientes sobre el manguito de unión.

Estas juntas van alojadas en un rebaje también anular, dispuestos en las bocas del propio manguito.

40

Este manguito será fabricado en los materiales y dimensiones más apropiadas, no existiendo sobre el particular ninguna limitación.

45

Hecha la descripción precedente, es preciso añadir que los detalles de realización de la idea expuesta, pueden variar, sin que por ello cambie la esencia de la invención, que es la que se desprende de los párrafos que anteceden y se reivindica en la siguiente

N O T A

50

En resumen: El Modelo de Utilidad que se solicita, recaerá sobre las reivindicaciones siguientes:

55

1^a.- MANGUITO DE UNIÓN PARA TUBERIAS, caracterizado esencialmente por estar constituido por un tramo tubular recto, cuyas bocas presentan a efectos de refuerzo estructural un reborde periférico, existiendo en el interior de dichas bocas, unos rebajes anulares, que permiten el alojamiento de unas juntas elásticas de hermeticidad para asegurar la unión de los terminales de los tubos alojados en cada sector del propio manguito, existiendo en la parte media interior y también anularmente, una garganta que define la separación de ambas cámaras receptoras de los tubos incorpo-

60

11-8-78

-4-114210 12



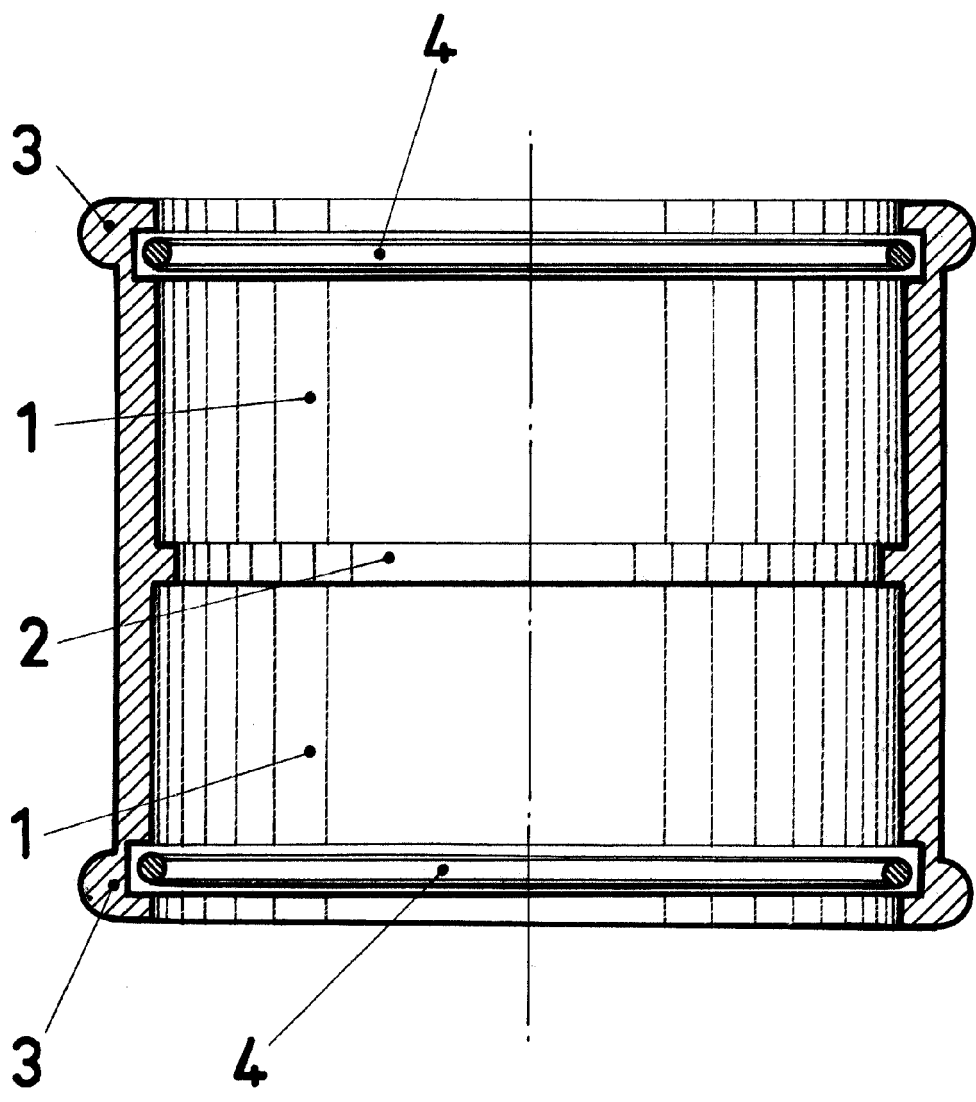
rados y limitan el recorrido de estos, evitando la tangencia.

2º.- "MANGUITO DE UNIÓN PARA TUBERIAS".

65
Todo ello tal y como se describe en la presente memoria que consta de cuatro páginas escritas a máquina y dibujos que se acompañan.

Madrid, 12 JUN 1965

JOSE LAHIDALGA,



Madrid, 12 de Junio de 1965

JOSE LAHIDALGA,

ESCALA VARIABLE