

114199



N. 2065

MEMORIA DESCRIPTIVA

correspondiente a la solicitud de concesión de un...

MODELO DE UTILIDAD

SOLICITANTE: DON JOAQUIN SANTOS VILLA

RESIDENCIA: CIEZA (Murcia).- Carlos V, 6

ENUNCIADO: "CALENTADOR DE AGUA PERFECCIONADO"

Prioridad: Patente n.º del



114199

1 La invencion a que se refiere la presente Memoria
constituye una novedad industrial, con características y ven-
tajas que la hacen merecedora del privilegio de explotacion
5 exclusiva que por ella se solicita, de acuerdo con las pres-
cripciones del Estatuto vigente de la Propiedad Industrial de
fecha 26 de Julio de 1.929, texto refundido, publicado el 30
de Abril de 1.930.

Según el invento, éste se contrae como su enuncia-
do indica, a un calentador de agua para uso doméstico, el
10 cual presenta importantes perfeccionamientos y ventajas sobre
todos los conocidos hasta la fecha y que se emplean con leña,
carbón o desperdicios de combustibles vegetales, ya que vie-
ne a resolver de una manera sencilla y perfecta al mismo
tiempo los problemas e inconvenientes que tenían los anti-
15 guos modelos de este ramo, acoplados a las cocinas económicas.

Uno de los objetos particulares que ha motivado la
invención, ha sido el de proporcionar un calentador económico
y rápido para agua, que pueda emplear como combustible leña,
carbón e incluso papel, necesitando solo 15 minutos para po-
20 ner el agua a 60°C.

Dicho calentador va complementado por un termo de
capacidad variable, oscilando desde 50 hasta 150 litros.

La descripcion del calentador, se realiza con ayu-
da de los dibujos que se adjuntan, a base de los cuales se
25 expone la estructura del mismo al propio tiempo que su fun-
cionamiento.

En el plano, la Figura 1ª es un alzado principal
del calentador, la Figura 2ª una sección dada por la línea de
corte A-B, la Figura 3ª una vista del calentador en planta
30 superior y la Figura 4ª otra vista en planta inferior.

114199



1965

1

En todas las figuras, las distintas referencias numéricas señaladas, corresponden a los elementos y partes componentes del conjunto, siguientes:

5

1 - Depósito envolvente cilíndrico exterior.

2 - Depósito troncocónico interior.

3 - Entrada del agua fría.

4 - Cámara de calentamiento del agua.

5 - Parrillas inferior y superior

6 - Salida del agua caliente hacia el termo.

10

El calentador consta de un depósito exterior de forma cilíndrica, y de otro interior de forma cónica, como puede observarse en los planos adjuntos, formando entre ambos la cámara calefactora; de dos parrillas, una situada en la base del depósito cónico y la otra situada de 12 a 15 centímetros de la parte superior; un tubo de entrada de agua fría y de un tubo de salida de agua caliente.

15

La altura de los depósitos, oscilará de 0,40 m. a 1,10 metros y el diámetro exterior de 0,25 m. a 0,60 m. así como la forma cónica del depósito interior y la posibilidad de hacerlo rectangular.

20

Hecha la descripción precedente, hemos de añadir, que los detalles de realización de la idea expuesta, pueden variar, sin que por ello cambie la esencia de la invención que es la que se desprende de los párrafos que anteceden y la que se reivindica en la siguiente

25

N O T A

En resumen: El Modelo de Utilidad que se solicita recaerá sobre las reivindicaciones siguientes:

30

1ª.- CALENTADOR DE AGUA PERFECCIONADO, caracterizado porque, está constituido esencialmente por un depósito



114199

1 exterior de forma cilíndrica y otro interior de forma tron-
cónica que forman entre ambos una cámara calefactora; te-
niendo dispuestas dos parrillas, una en la base inferior del
depósito troncocónico y la otra situada de doce a quince cen-
5 tímmetros de la parte superior del mismo; completándose el
conjunto con un tubo inferior de entrada de agua fría a la
cámara de calentamiento y por otro superior de salida del
agua caliente que está conectado con un termo de almacena-
miento.

10 2ª.- Se reivindica por último, como objeto sobre
el que ha de recaer el Modelo de Utilidad que se solicita:
" CALENTADOR DE AGUA PERFECCIONADO ".

15 Todo conforme queda descrito y reivindicado en
la presente Memoria que consta de cuatro páginas mecanogra-
fiadas y dibujos que se acompañan.

Madrid, 11 de Junio de 1965

ALFONSO UNGRIA
P.P.

20

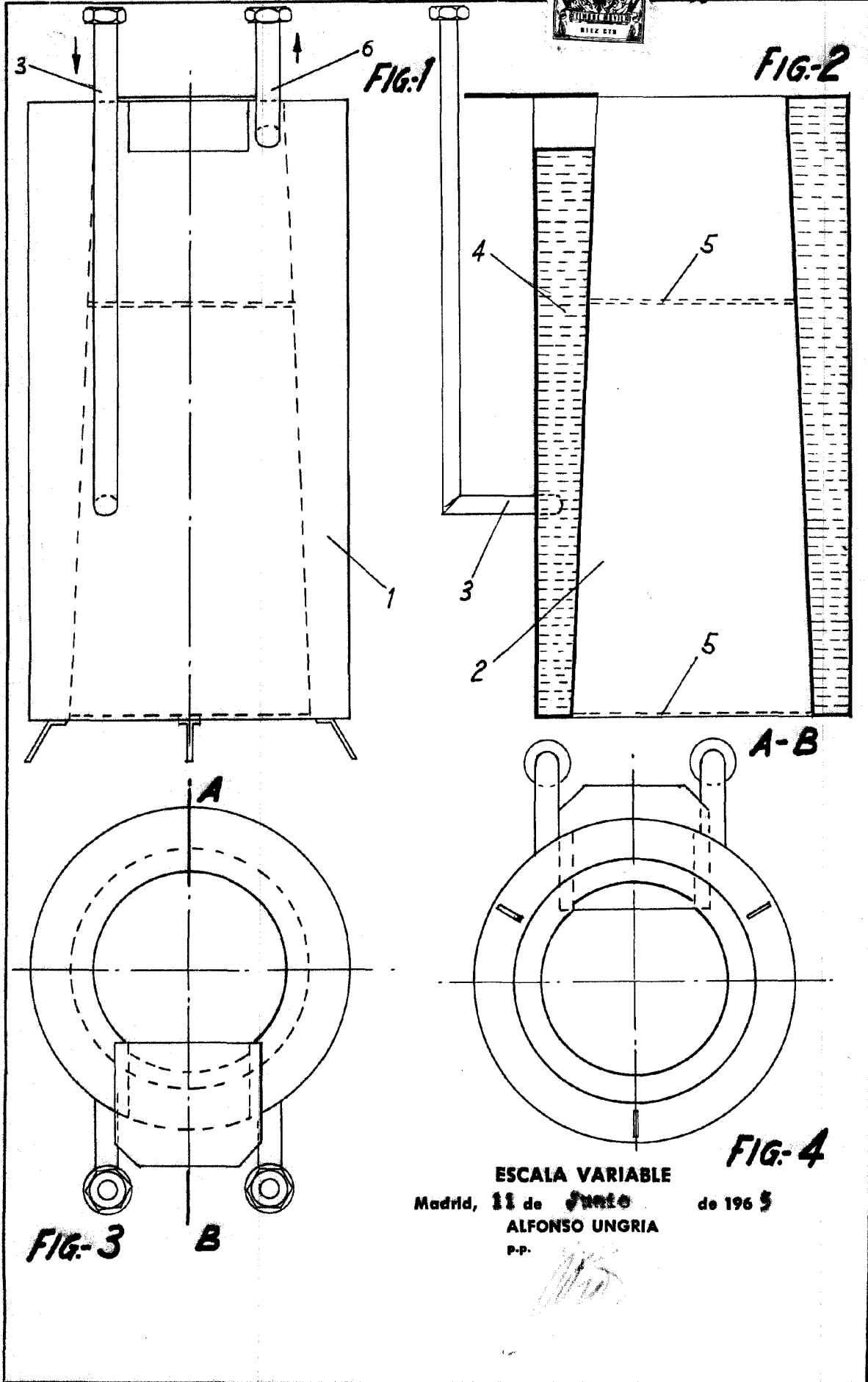
25

30

D. JOAQUIN SANTOS VILLA



114199
HOJA ÚNICA



ESCALA VARIABLE
Madrid, 11 de Junio de 1965
ALFONSO UNGRIA
P.P.