

114197



REGISTRO DE MODELO DE UTILIDAD

en ESPAÑA

por VEINTE años

por: " ARANDELA PERFECCIONADA PARA PORTALAMPARAS "

a favor de:

G. ECHEVARRIA Y CIA., S. en C., de nacionali-  
dad española,

domiciliada en RENTERIA (Guipúzcoa), calle María de Lezo, 37.

=====

MEMORIA DESCRIPTIVA

El objeto de la presente solicitud de Modelo de Utili-  
dad, se refiere a una arandela perfeccionada para portalam-  
paras, cuyas características de novedad, le confieren la cua-  
lidad de aportar, a la función a que se destina, las siguien-  
tes ventajas:

5

114197



5 a).- Es susceptible de fabricación en materiales moldeables poco frágiles, lo que hace que sea difícil de romper, eliminando el inconveniente de las actuales arandelas de porcelana, mayólica y materiales análogos, que son altamente frágiles.

b).- Es muy ligera, resistente y posee alto poder electroaislante.

c).- Su fabricación es fácil y económica, en razón a las grandes series que permiten los moldes.

10 d).- Puede admitir terminado en blanco o en cualesquiera coloraciones.

e).- Tiene estriado externo para facilitar el roscado, y rosca interior para adaptarse a la del portalámparas.

15 En el adjunto plano, para facilidad de la descripción, se ha representado una forma de ejecución del Modelo de que se trata.

La figura 1 representa la arandela vista por debajo.

La figura 2 es una vista en alzado, mitad exterior y mitad seccionado.

20 Como puede apreciarse, esta arandela se diferencia esencialmente de las demás conocidas hasta ahora en el mercado, por cuanto no está constituida por una pieza maciza como las empleadas corrientemente, si no que consiste en un cuerpo anular -1- cuya pared es una U, o sea que forma  
25 un canal cuya superficie externa está un poco inclinada convergente y posee estriado -2-, en tanto que la pared interna es paralela al eje, y lleva en la parte interior el paso de rosca -3- adecuado para su roscado. El canal está interrumpido a trechos por riostras -4- que actúan de tope sobre  
30 el portalámparas.

114197



La parte interna del canal es algo más larga que la externa, a fin de lograr el roscado al cuerpo metálico del portalámparas.

5 Este Modelo de Utilidad es realizable en cualesquiera tamaños y materiales adecuados, siendo susceptible de toda clase de modificaciones de detalle que no alteren su fundamento.

  N  O  T  A  .

10 Los puntos esenciales que se reivindican para que sean objeto de este Modelo de Utilidad, en España, por veinte años, son los siguientes:

15 1.- Arandela perfeccionada para portalámparas, caracterizada por que comprende un cuerpo anular de revolución cuya pared es una U, o sea en forma de canal, con el faldón interno más largo que el externo, siendo éste un poco inclinado convergente y estando dotado de estriado externo, en tanto que el otro faldón es paralelo al eje y lleva, en la parte correspondiente al interior de la arandela, un paso de roscado adecuado para su roscado, estando el canal interrumpido, a 20 trechos, por riostras que actúan de tope sobre el portalámparas.

2.- ARANDELA PERFECCIONADA PARA PORTALAMPARAS.

25 Todo ello, tal y como se describe en la Memoria que antecede y se representa en el plano adjunto, y a los fines indicados.

Consta la presente Memoria Descriptiva de cuatro hojas escritas a máquina por una sola de sus caras, foliadas

114197



y numeradas, y de una hoja de dibujos.

Madrid, 11 de Junio de 1.965.

G. ECHEVARRIA Y CIA., S. en C.

P. A.

RAFAEL DE RAFAEL  
D.C.

114197

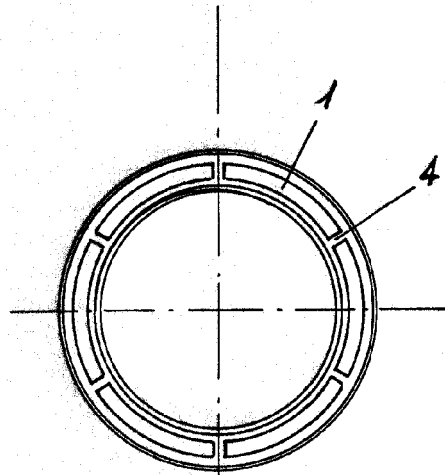


Fig. ~ 1

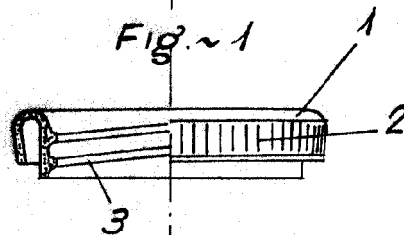


Fig. ~ 2

Madrid, 19 de mayo de 1965.  
P.A.

RAFAEL DE RAFAEL

Escala variable.