



114192

MEMORIA DESCRIPTIVA
=====

Correspondiente a un Modelo de Utilidad, por 20 años, para todo el territorio español y protectorados, por:

"APLICADOR-DOSIFICADOR VAGINAL DE POMADAS Y GELES"
a favor de Roncalés y Cías.S.R.C.-Laboratorios Casen,
de nacionalidad española, residente en Zaragoza.-Tenor fleta, nº 5.-

=====

5

La presente memoria, se refiere, como indica su enunciado, a un aplicador vaginal de cualquier clase de producto medicinal, dosificando simultáneamente dicho producto, siempre que se presente de características untuosas o semilíquidas, e incluso totalmente líquidas, efectuándose tal aplicación de forma cómoda, sencilla y totalmente higiénica.

114192

10 JUL



10 En esencia este aplicador-dosificador, está cons-
tituido por un cilindro de material adecuado, prefe-
rentemente plástico duro, totalmente hueco y dotado en
una de sus bases de un reborde, exterior para permitir
el apoyo de los dedos en el momento de su empleo, e
interior para disminuir en esta base el diámetro de
su hueco interior, mientras que en el extremo contra-
15 rio, presenta una boca de salida roscada de diámetro
igual al del resto de dicho hueco interior, con la
misión de empalmar con el tubo de pomadas o geles,
para efectuar el llenado de la jeringuilla.

20 Un vástago de diámetro igual al de la boca dota-
da de reborde, y con un pistón ajustado al interior
del cilindro, se introduce en éste y está provisto
de su extremo posterior roscado para acoplamiento de
una base de apoyo, que limita el avance del émbolo en
el interior del cilindro y permite ser quitado para
25 la extracción del conjunto de pistón y vástago por la
boca de salida a fin de poder verificar la limpieza y
esterilización total del conjunto por piezas totalmen-
te separadas.

30 Por el aludido objeto, se solicita el correspon-
diente privilegio de MODELO DE UTILIDAD, conforme y
al amparo del vigente Estatuto sobre Propiedad Indus-
trial, a fin de garantizar a favor del recurrente el
derecho a la explotación exclusiva del mismo en toda
España.

35 A continuación, se hará una detallada descripción
del aplicador-dosificador vaginal citado, con referen-



40 cia a los planos que se acompañan, en los que se re-
presenta a simple título de ejemplo no limitativo, una
forma preferente de realización, susceptible de todas
aquellas variaciones de detalle que no supongan una al-
45 teración fundamental de las características esenciales
del mismo.

En dicho plano se ilustra:

45 En la figura 1: Detalle en perspectiva del aparato
despiezado.

En la figura 2: Vista en sección longitudinal del
mismo dispuesto para su empleo.

50 Según el ejemplo de ejecución representado, el apli-
cador-dosificador vaginal que se preconiza, está cons-
tituido por un cilindro (1) de material transparente,
que presenta en uno de sus extremos una boca de sali-
da roscada (2) del mismo diámetro que el interior de
dicho hueco, donde se acopla el gollete del envase de
la pomada o geles, para verificar el llenado de la je-
55 ringuilla, mientras que en el extremo contrario, se ha
previsto una superficie plana (3) sobresaliente hacia
el exterior, y perpendicularmente dispuesta con respec-
to al eje del cilindro (1), cuya superficie presenta
un orificio central y concéntrico con el hueco del ci-
60 lindro (4), de menor diámetro que el resto de dicho
hueco.

65 Un vástago (5) dotado de una cabeza (6) a modo de
pistón, y cuyo diámetro coincide con el interior del
cilindro (1), actúa como émbolo en el conjunto, pre-
viéndose en dicho vástago, su extremo posterior (7)

114192

10



con una rosca para acoplamiento de una cabeza de acción (8).

70 La superficie del cilindro transparente (1), está debidamente grabada longitudinalmente, con arreglo a una escala (9) en la que se puede observar siempre a la altura en que queda situado el extremo (6) del vástago (5), con lo que se gradúa la cantidad de producto medicinal que se introduce en el aplicador.

75 Es evidente, que la organización del aplicador descrito, permite, por medio de la escala exterior (9) la graduación correcta en cada caso de producto a aplicar, por otra parte, el orificio central de la superficie (3) sirve de guía y obturador posterior, para el vástago (5), así como el botón de acción (8) facilita la compresión a efectuar.

80

Al haberse previsto el acoplamiento de botón de acción (8) al vástago (5) mediante una rosca (7), se permite el desarmado del conjunto, ya que una vez quitado el botón de acción, el vástago (5) puede ser extraído por la boca anterior (2) dejando al conjunto totalmente desarmado para una mejor limpieza y esterilización del aparato.

85

La forma, materiales y dimensiones, podrán ser variables y en general, cuanto sea accesorio siempre que no altere, cambie o modifique la esencialidad del objeto que se describe.

90

Los términos en que queda redactada esta memoria, son ciertos y fiel reflejo del objeto descrito, debién-



114192

95

dose tomar con caracter amplio y nunca en forma limitada.

N O T A

El Modelo de Utilidad que se solicita recaerá sobre las particularidades características de las siguientes:

100

R E I V I N D I C A C I O N E S ===== =====

105

1ª.-Aplicador-dosificador vaginal de pomadas y geles, caracterizado por estar constituido por un cuerpo hueco de material transparente, abierto por sus dos extremos, presentando uno de dichos extremos interiormente, una rosca para acoplamiento del tubo de pomada o geles, para verificar el llenado de la jeringuilla, habiendose previsto en el otro extremo una superficie perpendicular al eje de dicho cuerpo, y dotada de un orificio central de menor dimensión diametral que el hueco interior del cuerpo, a fin de que por él se deslice y sea guiado un vástago de pistón en un extremo, pudiendo recorrer éste toda la longitud del cuerpo exterior sobre el que se ha grabado una escala adecuada para dosificar la cantidad de pomada o geles que se aplica en cada embolada.

110

115

2ª.-Aplicador-dosificador vaginal de pomadas y geles, según reivindicación primera, caracterizado porque el vástago que empuja al pistón, presenta su extremo posterior roscado para acoplamiento de una cabeza de acción, pudiendose desenroscar éste para extracción por la boca anterior del vástago y pistón, desarmando el conjunto totalmente para su limpieza y esterilización.

120

114192

10



3^a.-"APLICADOR-DOSIFICADOR VAGINAL DE POMADAS Y GELES".

125 Todo ello según queda descrito y reivindicado en la presente memoria que consta de seis hojas mecanografiadas por una sola de sus caras, debidamente numeradas e ilustradas con los planos adjuntos.

Madrid, 10 de Junio de 1.965

VICENTE OCHOA
P.P.

114192

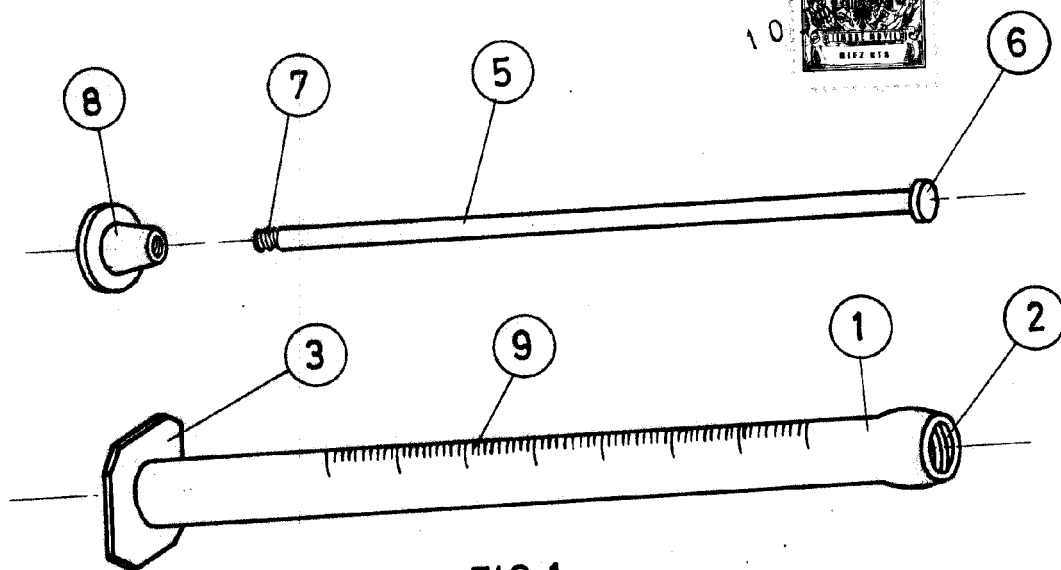


FIG. 1

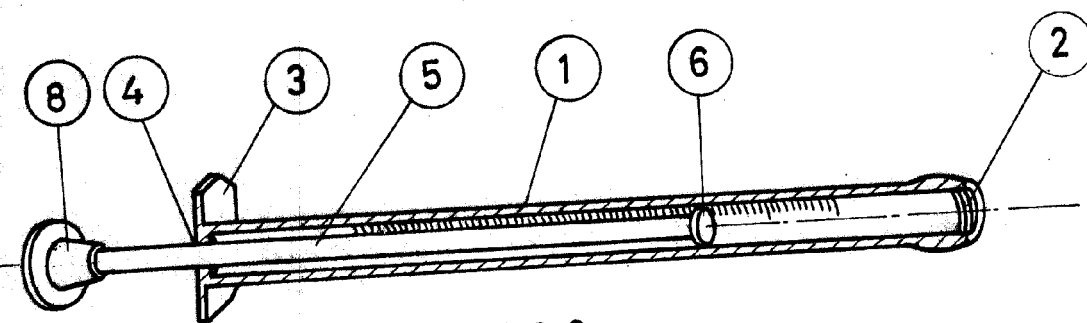


FIG. 2

MADRID, 10 de Junio de 1.965

VICENTE OCHOA

ESCALA VARIABLE,