



114190

MEMORIA DESCRIPTIVA

correspondiente a la solicitud de concesión de un...

MODELO DE UTILIDAD

SOLICITANTE: ARRIETA Y CIA, S. A.- INDUSTRIAS ARRIETA, y
ETABLISSEMENTS INDUSTRIELS D. SOULE (Socie-
te Anonyme)
RESIDENCIA: VITORIA (Alava).- Arana, 20 y Bagneres de
Bigorre (Francia)

ENUNCIADO: " INTERRUPTOR-CONMUTADOR ELECTRICO PERFEC
CIONADO "

Prioridad: Patente n.º del



114190

1 La invencion a que se refiere la presente Memoria
constituye una novedad industrial, con características y ven-
tajas que la hacen merecedora del privilegio de explotación
exclusiva que por ella se solicita, de acuerdo con las pres-
5 cripciones del Estatuto vigente de la Propiedad Industrial
de fecha 26 de Julio de 1.929, texto refundido, publicado el
30 de Abril de 1.930.

Los interruptores y conmutadores de circuitos eléctri-
cos comprenden esencialmente un órgano de mando (manecilla
10 aislada de dos posiciones estables), un contacto fijo de lle-
gada de corriente, uno ó dos contactos de partida de corrien-
te, y una pieza conductora móvil, bajo la acción de la mane-
cilla de mando, destinada a establecer o interrumpir la conec-
ción entre el contacto de llegada de corriente, y él, ó uno
15 de los contactos de partida.

A estos elementos esenciales se añaden en general
piezas auxiliares, tales como: resortes de muelle o de lámina,
destinados a mantener la manecilla en una u otra de sus posi-
ciones estables, y a asegurar la presión de contacto; órga-
20 nos de conexiones; conductores, etc, etc.

Los perfeccionamientos objeto del presente Modelo
de Utilidad, tienen por mision la fabricacion de interrupto-
res a un precio de costo mas bajo, obtenido por reduccion de
tiempos de montaje, y limitación del número de piezas a las
25 estrictamente esenciales o indispensables, conservando siem-
pre las cualidades electromecánicas requeridas por las normas.

Un interruptor o conmutador conforme al presente
Modelo de Utilidad comprenderá:

1ª.- Una manecilla de mando en material aislante,
30 obtenida por moldeo, centrada sobre un eje, con movimiento de

114190



1 de plata.

Figura 3ª.- Es una vista transversal en corte, de la borna de llegada de corriente con un contacto cilíndrico.

5 La manecilla de mando -1-, está articulada sobre un eje -2-, y mantenida en una de sus posiciones estables por la lámina elástica -3-, que se apoya por sus extremos en unos alojamientos de la manecilla -1-, y por su mitad, y bajo tensión mecánica, sobre una pieza fija cilíndrica -4-, portadora de la corriente.

10 La manecilla de mando -1-, hace contacto por medio de la lámina elástica misma apoyándose sobre una de las bornas de salida de corriente; según figura 1, sobre una pieza cilíndrica -5- ó -6-; según figura 2, sobre piezas -7- u -8- utilizadas como bornas, y llevando contactos de plata u otro material -9- ó -10-.

15 La misma lámina elástica puede llevar contactos de plata u otro material (representados en trazos discontinuos).

La figura 3, muestra el montaje de una borna en una pieza cilíndrica de contacto.

20 Los conductores de corriente pueden ser empalmados de otra forma y en particular soldados a las piezas de contacto 4, 5, y 6.

25 Todos los elementos pueden ser unidos por los medios que sean, a una caja aislante, 12, que puede estar formada por dos partes ensamblables.

30 Hecha la descripción precedente, hemos de añadir, que los detalles de realización de la idea expuesta, pueden variar, sin que por ello cambie la esencia de la invención que es la que se desprende de los párrafos que anteceden, y la que se reivindica en la siguiente

114190



N O T A

1 En resumen: El Modelo de Utilidad que se solicita, recaerá sobre las reivindicaciones siguientes:

5 1ª.- INTERRUPTOR-CONMUTADOR ELECTRICO PERFECCIONADO, caracterizado porque consta esencialmente de una manecilla de mando en material aislante, una lámina-muelle apoyándose por sus extremos sobre la manecilla de mando, y asegurando a la vez: el mantenimiento de ésta sobre una de sus posiciones estables, el paso de la corriente entre una pieza de llegada de corriente, y una de las piezas de salida de esta misma corriente, y la presión de contactos sobre una y otra de dichas piezas; una pieza central fija portadora de la corriente y que mantiene a la lámina elástica, bajo unapresión mecánica; la lámina se apoya mediante un saliente realizado en su mitad, o por medio de una pieza auxiliar; una o dos piezas de salida de corriente, sirviendo de contacto a la manecilla de mando por medio de la lámina-muelle, pudiendo las piezas de contacto y la lámina-muelle ser plateadas o estar provistas de contactos de plata, o de otro material que resista al arco eléctrico.

15 2ª.- Se reivindica por último, como objeto sobre el que ha de recaer el Modelo de Utilidad que se solicita: " INTERRUPTOR-CONMUTADOR ELECTRICO PERFECCIONADO ".
20

25 Todo conforme queda descrito y reivindicado en la presente Memoria que consta de cinco páginas mecanografiadas y dibujos que se acompañan.

Madrid, 10 de Junio de 1965

ALFONSO UNGRIA

P.P.

114190

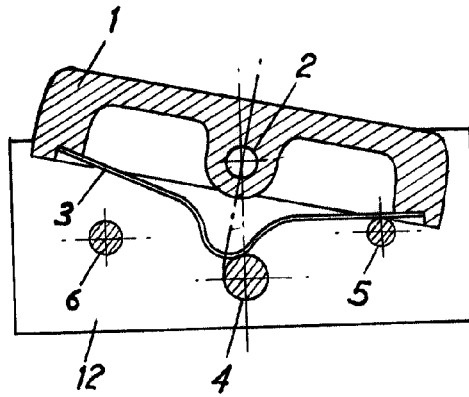


FIG-1

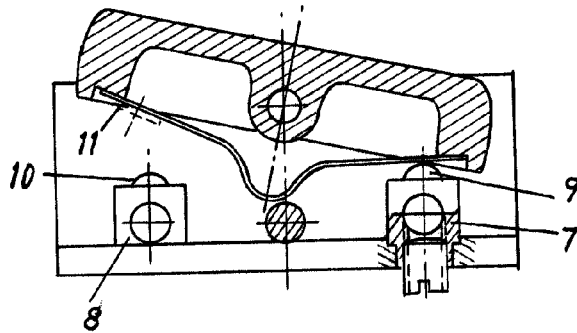


FIG-2

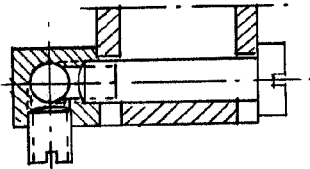


FIG-3

ESCALA VARIABLE

Madrid,

1^o de Junio

de 1965

ALFONSO UNGRIA

P.P.