



1965

114188

MODELO
DE
UTILIDAD

por "UN TIRADOR PERFECCIONADO", a favor de DON ANTONIO FIGUERAS NEGRE, de nacionalidad española, domiciliado en BARCELONA, calle Mallorca, nº 221.

MEMORIA DESCRIPTIVA

El presente modelo de utilidad se refiere a un tirador perfeccionado.

5. Más concretamente, se refiere la invención a un tirador en cuyo frente se ha practicado una depresión total, menos en sus bordes, configurando un enmarcado y ubicándose en esta depresión una placa decorativa en madera, y de modo que el enmarcado queda ligeramente sobresaliente sobre la citada placa de madera.

10. Con el fin de facilitar la explicación, se acompaña a la presente memoria descriptiva de una lámina de di-



bujos en la que se ha representado un caso de realización que se cita a título de ejemplo.

En el dibujo:

5. La figura 1 muestra una vista en perspectiva del tirador.

La figura 2 muestra una sección transversal del citado tirador.

10. Haciendo referencia a las figuras es de apreciar que este tirador 1 posee en su frente una depresión total 2, menos en sus bordes 3, que forman un marco, y ubicándose en esta depresión 2 una placa decorativa 4 de madera, y de modo que el marco de bordes 3 quede ligeramente sobresaliente con respecto a la citada placa de madera.

15. La invención, dentro de su esencialidad, puede ser llevada a la práctica en otras formas de realización que difieran en detalle de la indicada a título de ejemplo en la descripción, y a las cuales alcanzará igualmente la protección que se recaba. Podrá, pues, construirse en cualquier forma y tamaño, con los materiales más adecuados, por quedar todo ello comprendido en el espíritu de las reivindicaciones.

20.

114188

NOTA



1965

Descrito el objeto y utilidad de la presente invención, lo que declarase como no divulgado ni practicado en España, comprende las siguientes reivindicaciones:

5. 1. Un tirador perfeccionado, caracterizado esencialmente por el hecho de presentar en su frente una depresión total, menos en sus bordes que configuran un marco, ubicándose en esta depresión una placa decorativa en madera, y de modo que el marco queda ligeramente sobresaliente sobre la citada placa.

10. 2. Un tirador perfeccionado.

Según se describe y reivindica en la presente memoria que consta de 3 hojas, foliadas y escritas a máquina por una sola de sus caras, acompañadas de los dibujos reglamentarios.

Madrid, 10 JUN. 1965

15.

P.A.

JAIME ISERN

P.P.

Loas

114188

10



Fig. 1

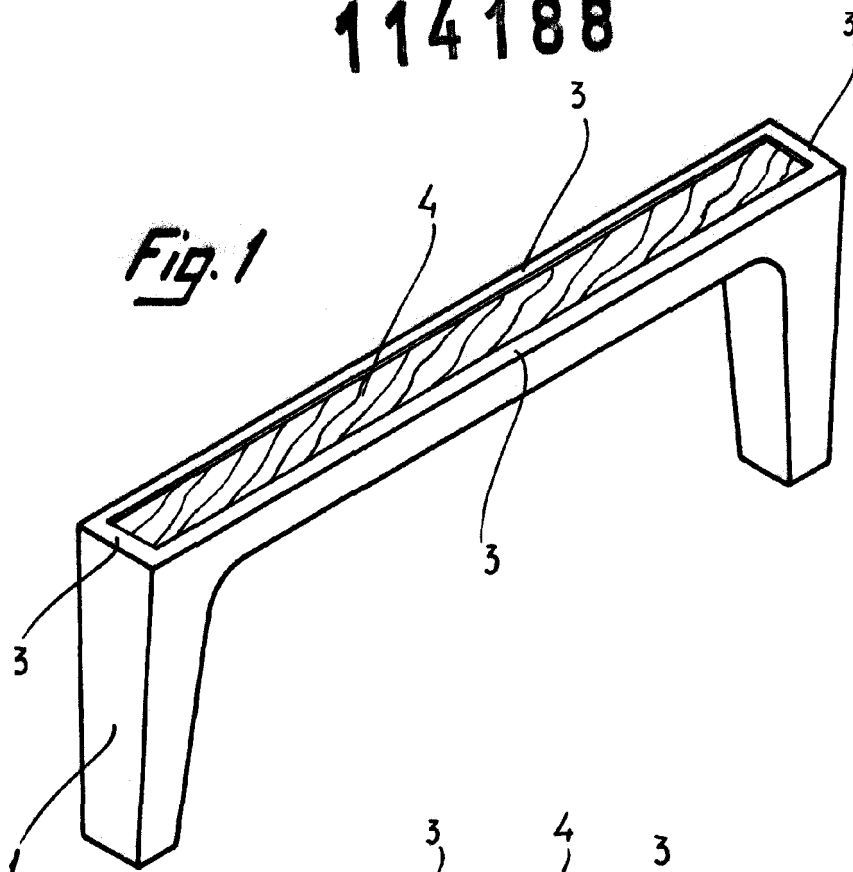
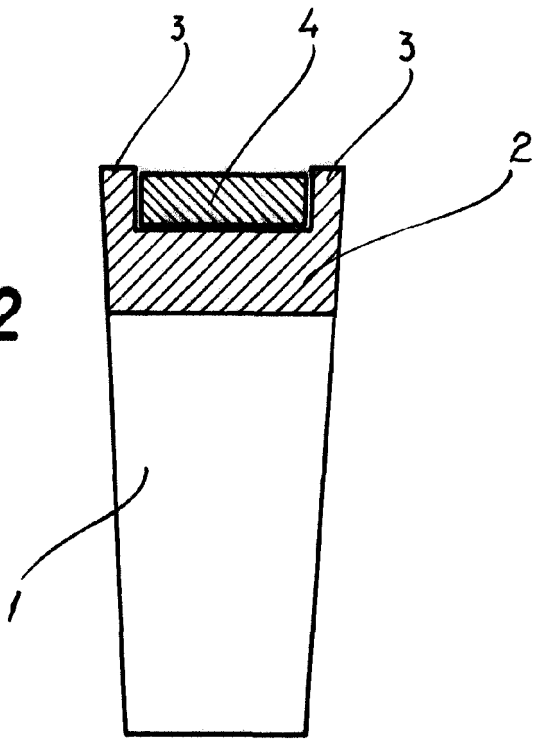


Fig. 2



Madrid, 10 JUN. 1965
pp. Jaime Isern
[Signature]