

114184



114184

**REGISTRO DE MODELO DE UTILIDAD**

en ESPAÑA

por VEINTE años

por: " GRAPA ELASTICA MONOPIEZA, FIJADORA DE CABLES  
CONDUCTORES ".

a favor de:

G. ECHEVARRIA Y CIA., S. en C., de naciona-  
lidad española,

domiciliada en: BENTERRIA (Guipúzcoa), calle María de Lezo, 37.

-----

**MEMORIA DESCRIPTIVA**

El objeto de la presente solicitud de Modelo de Utili-  
dad, se refiere a una grapa elástica monopieza, fijadora de  
cables conductores de energía eléctrica, cuyas característi-  
cas de novedad, le confieren la cualidad de aportar, a la  
5 función a que se destina, las siguientes ventajas:



a).- Proporciona un medio de fijación instantánea, permanente e invariable.

b).- Posee alto poder electrolizante.

c).- Es realizable en materiales plásticos moldeables y elásticos, siendo por lo tanto de fabricación económica y fácil al poder efectuarse en grandes series.

d).- Se fija con facilidad y rapidez, sin empleo de otros elementos que la punta de clavado, o tornillo de fijación, y un martillo.

e).- Imparte belleza a las instalaciones, ya que las grapas son de aspecto atractivo y pueden, incluso, ir coloreadas convenientemente.

f).- Su elasticidad permite que se adapte perfectamente al cable conductor, fijándolo con seguridad absoluta.

En el adjunto plano, para facilidad de la descripción y sin carácter limitativo alguno, se ha representado una forma de ejecución del modelo de que se trata.

La figura 1 representa una grapa en alzado lateral.

La figura 2 muestra una vista frontal, y

La figura 3 es una vista en planta.

Como puede apreciarse, esta grapa consta de un solo cuerpo moldeado, compuesto por un tramo cilíndrico tubular, dotado de elasticidad y abierto -1-, cuya abertura es tal que presenta una boca estrecha -2-, y al cual con eje perpendicular al mismo, va adosado un saliente cilíndrico -3- dotado de perforación axial -4- destinada a posibilitar el paso de la punta de clavado -5- o tornillo de fijación.

En las figuras 2 y 3, para facilidad de la representación, se ha omitido la punta -5- o tornillo de fijación.

Este Modelo de Utilidad es realizable en cualesquiera

114184



tamaños y materiales adecuados, siendo susceptible de toda clase de modificaciones de detalle que no alteren su fundamento.

**N O T A.**

-----

Los puntos esenciales que se reivindican para que sean objeto de este Modelo de Utilidad, en España, por veinte años, son los siguientes:

1.- Grapa elástica monopieza, fijadora de cables conductores, caracterizada por que consta de un solo cuerpo moldeado, compuesto por un tramo cilíndrico tubular, dotado de elasticidad y abierto en una boca axial relativamente estrecha, al cual cuerpo, con eje perpendicular al del mismo, va adosado un saliente cilíndrico dotado de perforación axial, destinada a dar paso a la punta de clavado, o tornillo de fijación, sobre el correspondiente panel, moldura o pared.

2.- GRAPA ELASTICA MONOPIEZA, FIJADORA DE CABLES CONDUCTORES.

Todo ello, tal y como se describe en la Memoria que antecede y se representa en el plano adjunto, y a los fines indicados.

Consta la presente Memoria Descriptiva de cuatro hojas, escritas a máquina por una sola de sus caras, folia-

114184



-das y numeradas, y de una hoja de dibujos.

Madrid, 10 de Junio de 1.965.

G. ECHEVARRIA Y CIA., S. en C.

P. A.

RAFAEL DE RAFAEL

D. D.

114184

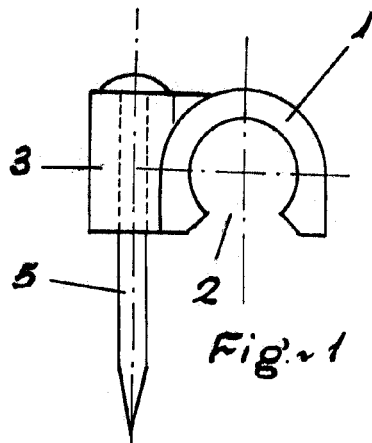


Fig. 1

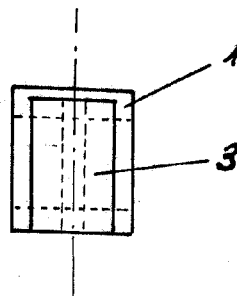


Fig. 2

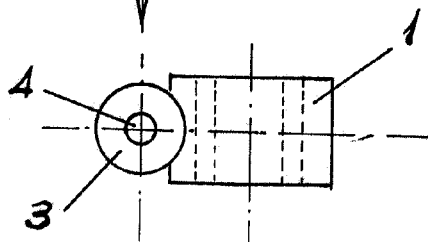


Fig. 3

ENTRADA, 10 de Junio de 1905.

P.A.

RAFAEL DE RAFAEL

D. P.

Escala variable.