



9 JUN

114169

MEMORIA DESCRIPTIVA

que se acompaña a la solicitud de  
un MODELO DE UTILIDAD en ESPAÑA, por  
VEINTE AÑOS a favor de D. MANUEL PEREZ  
FERNANDEZ, de nacionalidad española,  
residente en VALENCIA, Ciscar, 30 por:  
" UNA NUEVA BISAGRA PARA MUEBLES ".

-----



5.-

La presente Memoria se refiere—como de su enunciado se desprende—a una nueva bisagra para muebles que supone una evidente innovación sobre lo ya conocido en el mercado en esta clase de artículos, ya que resuelve el problema del montaje de puertas continuas de modo completo con resultados no obtenidos hasta ahora, permitiendo su perfecta adherencia al mueble. Asimismo autoriza la perfecta simultánea de las puertas, sin que éstas tengan que torcarse entre sí.

10.-

Su aplicación es recomendable principalmente sobre muebles que tengan los lados con un mínimo de espesor con 20 mm. y un máximo de 26 mm.

15.-

La apertura silueteada de que está dotado el dispositivo, permite el montaje de las puertas sobre los lados del mueble con notable abono de tiempo.

20.-

Dadas las condiciones que tienen las bisagras actualmente conocidas, ofrecen estas la dificultad, de que han de montarse por separado, lo que, indudablemente, origina el hecho de que no están unidas con la debida perfección, obligando a diferencias de altura entre la puerta y la caja propiamente dicha.



25.- Por otra parte, al ser el fundamento de las bisagras conocidas el vástago que hace de macho resulta que, bien como consecuencia del propio peso de la puerta, bien por el movimiento de apertura y cierre continuados, lo cierto es que se producen alabeos del vástago y de sus charnelas, que dejan descentradas la puerta.

30.- El invento, como se verá, tiende a solucionar todos los problemas enunciados, al formar el dispositivo un solo cuerpo; al colocarse en una sola operación; al no tener que montar luego la puerta y al estar fabricado en unos materiales y con unas características que impiden su deformación, únase a ello su rapidez de montaje y se tendrá el efecto o beneficio nuevo a que alude el vigente Estatuto sobre Propiedad Industrial en su artículo 171, texto reformado por Decreto de 26 de diciembre de 1.947.

35.- Consiste el dispositivo que se desea proteger y se describe y reivindica en la presente Memoria, en una pieza metálica rectangular que, por uno de sus laterales, termina en dos garras equidistantes acodadas, te-  
40.-



niendo la superficie de dicha pieza practicadas en su parte lateral superior e inferior, dos orificios para ajuste de los tornillos de sujeción y una ranura central; tanto los bordes de toda esta pieza, como el orificio alargado en su parte recta, forman un acodamiento.

45.-

Los extremos finales de las dos garras forman una argolla cuyos apéndices quedan adosados en la canal que constituye el acodamiento interno, de cuyo borde interior respectivo sale un tetón de anclaje. En dicho

50.-

acodamiento interno y a distancia calculada de la base de la U, se forman unos salientes agujereados en los que, por espiga remachada, se aloja y sujeta uno de los dos rodillos de una pieza en ángulo abierto.

55.-

Sujeta por las argollas de las dos garras, lleva una pieza en U cuya parte central delantera o base coincide con un resorte acoplado a la base interna de una cazoleta cuyo fondo tiene un orificio de forma irregular.

60.-

Dicha cazoleta, por uno de sus lados, se abre en su borde, formando una pestaña que llega hasta la mitad de aquella y está agujereada para recibir los tornillos



de sujeción.

El lado opuesto de la cazoleta forma una brida con cuatro orificios equidistantes, alojándose en los dos superiores el cilindro base de una lengüeta en U cuyos  
65.- dos brazos se sujetan en las garras citadas. En los dos orificios inferiores se acopla, también por espiga remachada el otro rodillo en que termina la pieza en ángulo abierto ya descrita.

Para mejor comprensión del dispositivo que se desea  
70.- proteger, se acompaña un dibujo en el que a título ilustrativo, la Figura I representa una vista frontal, siendo 1 la chapa con los orificios 2 circulares y el 3 horizontal, 4 son las garras, 5 los extremos de la lengüeta en U sujetos por 10 por la argolla 6, 7 la  
75.- pestaña de la cazoleta 11, 8 los orificios de la pestaña, 9 el resorte.

La Figura II nos muestra una vista por detrás del dispositivo siendo 1 la chapa, 2 los orificios circulares, 3 el horizontal, 4 las garras, 5 las argollas  
80.- que forman éstas, 6 los tetanes de anclaje, 7 el rodi-



lle de la pieza en ángulo abierto, 11 el otro rodillo  
8 el remache del rodillo 7 la canal, 10 el bordillo, 12  
el rodillo de la lengüeta en U, 13 la cazoleta, 14 la  
pestaña de ésta, 15 los orificios de los tornillos y  
85.- 16 el resorte.

El movimiento de la bisagra se realiza a través de  
cuatro puntos marcados en la Figura 3 con las letras  
A, B, C, D. Estos cuatro puntos forman en síntesis un  
cuadrilátero deformable. Dos de los puntos del cuadri-  
90.- latero se mantienen siempre fijos y son el A y B, ya  
que se encuentran en la parte de bisagra que se empotra  
en el montante del armario o mueble. Los otros dos puntos  
el C y D son móviles y se encuentran situados en la  
parte de la bisagra que se halla en la puerta o elemen-  
95.- to batiente.

Debido a la situación de éstos cuatro puntos el ele-  
mento batiente describe 2 movimientos simultáneos,  
uno de giro de 90° y otro de translación separándose  
del elemento montante. Debido a esta dualidad de mo-  
100.- vimientos se puede ajustar los elementos batientes



con una separación entre ellos prácticamente nulas, pudiéndose abrir uno o ambos batientes a la vez, sin que se molesten el uno al otro.

105.- Se advierte que el perfecto equilibrio del juego de las levas permite, en posición de cierre, la aproximación de las puertas, mientras el muelle de las cremalleras actúa ejerciendo el máximo empuje.

110.- En el movimiento simultáneo de apertura, el alejamiento de las dos puertas opuestas, se realiza sin necesidad de acoplamientos especiales.

En la apertura completa el muelle de las cremalleras, actúa sobre las puertas, ejerciendo un empuje moderado, suficiente para mantenerlas en la adecuada posición.

115.- La forma de los ejes, como el resto de las piezas que forman la bisagra son de la forma adecuada para que no se molesten al abrirse o cerrarse las puertas.

120.- Por último el muelle que posee, aún no siendo una parte esencial de la misma ya que lo fundamental es el mencionado doble movimiento de la bisagra al abrirse o cerrarse, complementa a ésta dotándola de un cie-



114169

re y apertura perfecta sin necesidad de otro elemento como un imán, pestillo etc..., forzando al sistema cuadrilátero a tomar sus dos posiciones extremas que corresponden al cierre o apertura del elemento batiente.

125.-

La ventaja de ésta visagra está, en que dos puertas cerradas y totalmente unidas pueden abrirse y cerrarse simultáneamente sin que se estorben sus esquinas, precisamente por el desplazamiento que se consigue de las puertas al abrirse y cerrarse y también que en las dos

130.-

posiciones extremas ( abierta o cerrada ) el muelle ejerce una presión que dá fuerza de cierre o apertura según la posición de la puerta.

Lo descrito será susceptible de modificación en todo lo que no altere la esencialidad de lo que se protege

135.-

en la siguiente

#### N O T A

Se reivindican los puntos siguientes:

- 1.- Una nueva bisagra para muebles que se caracteriza por estar constituida a base de una pieza metálica



9 114169

- 140.- rectangular que, por uno de sus laterales termina en dos garras equidistantes acodadas, teniendo practicadas en la superficie de dicha pieza, en su parte lateral derecha superior e inferior, dos orificios para el ajuste de los tornillos de sujeción y una ranura central; tanto los bordes de toda esta pieza como el orificio alargado en su parte recta, forman un acodamiento que, en la parte de las dos garras constituye una canal en la que se aloja el apéndice de las mismas o extremo final, que quedan sujetas por un tetón que sale del borde interior de dicho borde.

- 2.- Una nueva bisagra para muebles, según 1ª reivindicación, que se caracteriza porque en dicho reborde interno y a distancia calculada de la base de la U que forman las dos garras, hay unos salientes verticales agujereados en los que por medio de espiga remachada se sujeta el refillo de la pieza en ángulo abierto.

- 3.- Una nueva bisagra para muebles, según anteriores reivindicaciones, caracterizada porque sujeta por las
- 160.-



10 114169

165-

argollas que forman las dos garras van los dos brazos de una pieza en U, cuya parte central delantera o base coincide con el tocón de un resorte acoplado a la base interna de una cazoleta, cuyo fondo tiene un orificio de forma prismática irregular. La mitad izquierda del borde de dicha cazoleta se prolonga formando una pestaña agujereada por tres puntos para recibir los tornillos de sujeción.

170-

4.- Una nueva bisagra para muebles, según reivindicaciones anteriores, que se caracteriza porque al lado opuesto de la cazoleta forma una brida con cuatro orificios equidistantes, alojándose en los dos superiores el cilindro base de la citada lengüeta en U. En los dos orificios inferiores se acopla también por espiga remachada, el otro redillo en que termina por el otro extremo la pieza en ángulo abierto referida.

175-

#### 5.- UNA NUEVA BISAGRA PARA MUEBLES.

Consta la presente Memoria descriptiva en diez hojas escritas a máquina y por una sola cara.

180-

Madrid, 9 de Junio de 1965.

EL AGENTE OFICIAL.  
A. L. DE LA HERRAN

P. P.

114 169

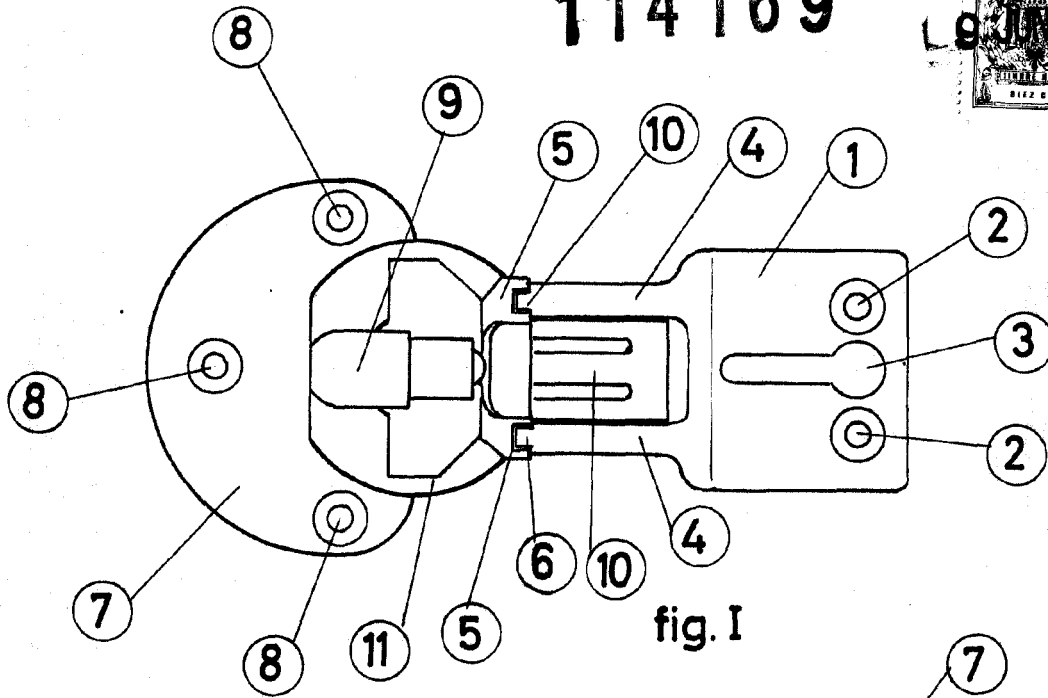


fig. I

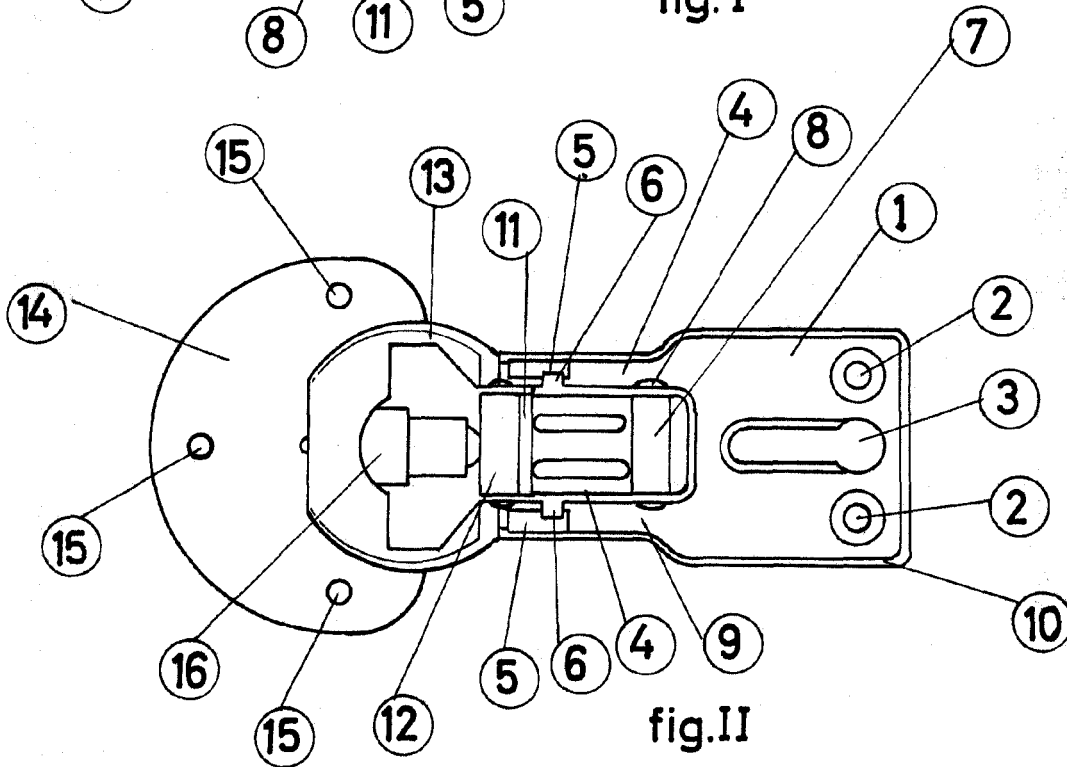


fig. II

ESCALA VARIABLE

MADRID, 9 JUN. 1965

A. L. DE LA HERRAN

114169

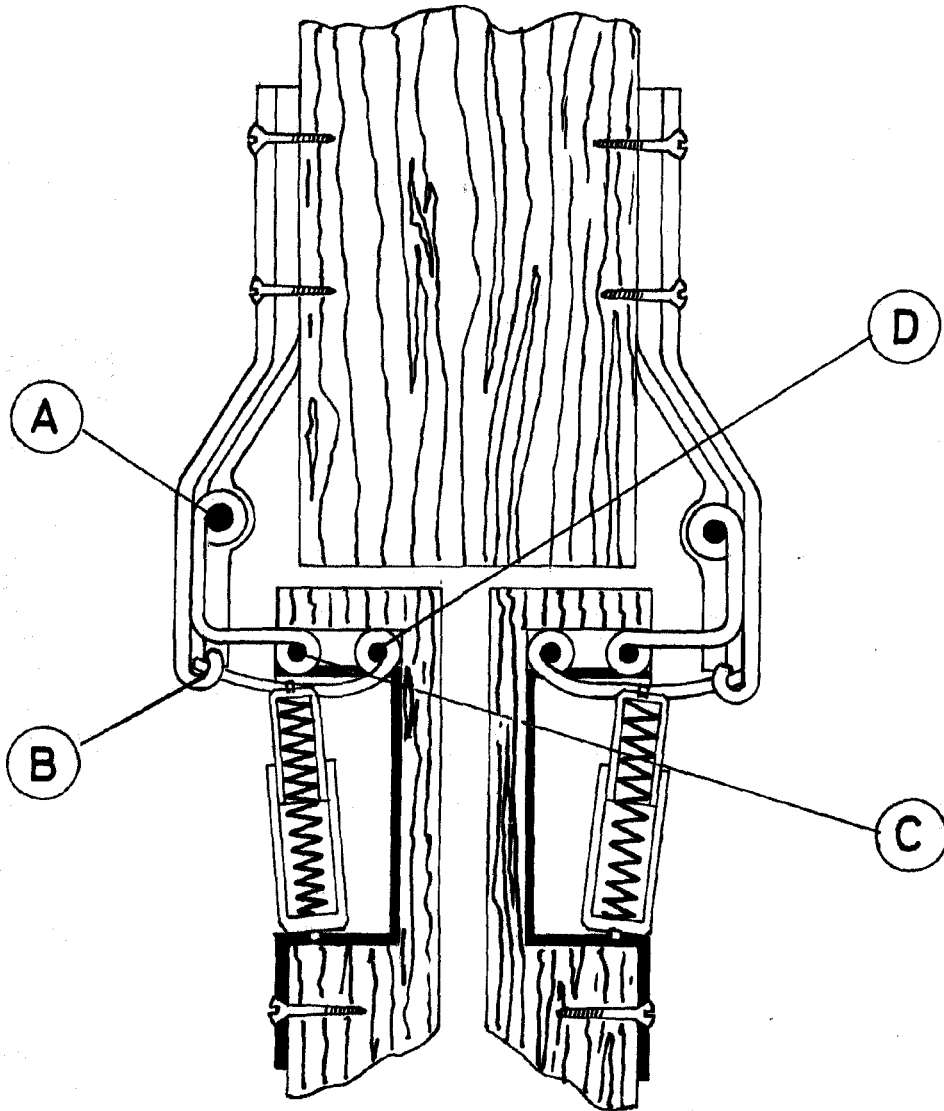


fig. III

ESCALA VARIABLE

MADRID - 9 JUN. 1965

A. L. DE LA HERRERA  
P. P.

*través*