



114162

MODELO DE UTILIDAD

Por V E I N T E años  
a favor de D. Francisco ESQUITINO MARTINEZ  
de nacionalidad española  
residente en MADRID, c/ General Ricardos, 89-91  
por: "UN PANEL PERFECCIONADO PARA ESTANTERIAS METALICAS"

\* \* \*

M E M O R I A      D E S C R I P T I V A

5.- El presente registro de Modelo de Utilidad, concierne como su enunciado indica a un panel perfeccionado para estanterias metalicas, de acuerdo con la descripción detallada que del mismo se realiza, debiendo interpretarse siempre este - concepto en su más amplio sentido y nunca en limitativo.

Este resultado industrial mejora notablemente todo cuanto sobre el particular se conoce y utiliza actualmente, siendo sus ventajas principales, entre otras, las siguientes:

- 10.- A.- Resistencia, duración e indeformabilidad  
E.- Facilidad de acoplamiento y de montaje

114162



D.- Estética y economía.

Para la debida comprensión de este objeto, se adjunta a la presente memoria descriptiva, una hoja de planos, en la que a título de ejemplo no limitativo se representan todas y cada una de las partes que lo forman y relación que guardan entre sí.

En la citada hoja de dibujos, queda representado:

FIGURA PRIMERA.- Es una vista en alzado frontal del panel cuyo registro se preconiza.

10.- FIGURA SEGUNDA.- Es una vista en planta inferior del mismo.

FIGURA TERCERA.- Es una perspectiva del panel.

En estas figuras, y con el mismo valor en todas ellas, se aprecian las siguientes referencias:

- 15.-
- 1.- Panel propiamente dicho.
  - 2.- Patilla de anclaje sobre la base correspondiente.
  - 3.- Perfiles de refuerzo
  - 4.- Bases complementarias de apoyo

20.- El nuevo panel, ajustado a los principios de la invención y de acuerdo con la adjunta ilustración, presenta las siguientes características:

El panel -1- presentará la forma y dimensiones mas apropiadas, no existiendo sobre el particular ninguna limitación siendo preferentemente construido en chapa metálica.

25.- Cada panel -1- mencionado, comporta en su parte inferior y próximo a los extremos, unas zonas salientes -2- previstas como medio de anclaje en las correspondientes ranuras que con este fin presenta la base correspondiente y cuya disposición permite el montaje del panel en posición vertical.

114162



Este sistema de fijación -2-, queda complementado por la disposición de unas alas o perfiles inferiores -4- situados en la parte inferior del panel y entre los puntos de anclaje -2-.

5.- Estas alas -4-, son de igual forma y dimensión y están situadas en posición coplanaria en la parte mencionada del panel, pero con distinta proyección, con lo cual se forma una amplia base de sustentación que impide el cabeceo de la pieza, quedando esta asegurada sobre el natural acondicionamiento por la doble disposición descrita.

10.- Cada panel -1-, presenta en sentido vertical y paralelo y próximo a los extremos, los perfiles -3- que representan un evidente refuerzo estructural que impide la deformación del panel citado.

15.- Descrita suficientemente la naturaleza del Modelo, se hace constar expresamente, que cualquier modificación de detalle que se introduzca en el mismo, se considerará incluido dentro de esta protección legal, en tanto que no altere o modifique esencialmente su finalidad característica.

N O T A

20.- Por último se declaran de novedad y Utilidad, las siguientes:

R E I V I N D I C A C I O N E S

25.- 1ª.- Un panel perfeccionado para estanterías metálicas, caracterizado esencialmente porque el mismo está formado por un plano, de material, forma y dimensiones apropiadas, que presenta en su parte inferior y próximo a los extremos, dos dientes de anclaje, dispuestos para su alojamiento en las ranuras que



114162

con este fin presentan las bases correspondientes, existiendo - en la mencionada parte inferior del panel unas alas perpendiculares, iguales entre sí, de proyección opuesta y coplanarias que aseguran la estabilidad del panel en su alojamiento y complementan

5.- el efecto de fijación, presentando el panel en sentido vertical, paralelo y próximo al borde, unas nervaduras previstas como medio de refuerzo.

2ª.- UN PANEL PERFECCIONADO PARA ESTANTERIAS METÁLICAS.-

Todo ello conforme se describe y reivindica en la memoria que antecede que consta de CUATRO hojas escritas a máquina por una sola cara y dibujos que la ilustran.-

Madrid, 9 de Junio de 1965

FIG. 1ª 114 162

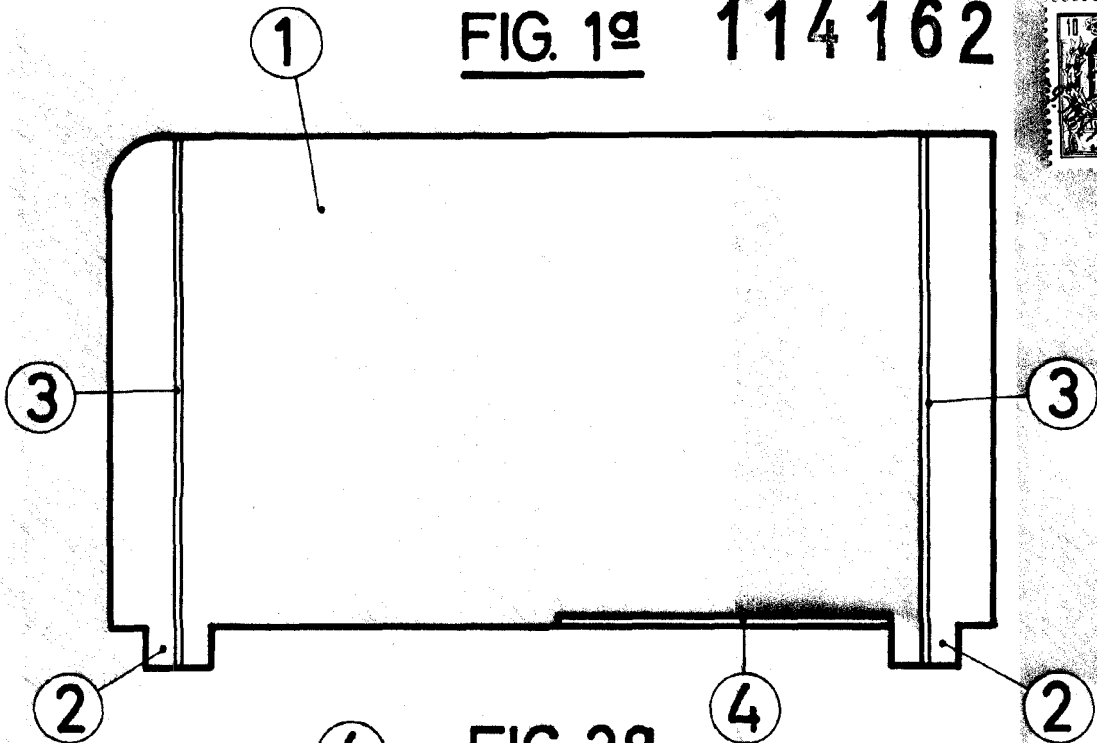


FIG. 2ª

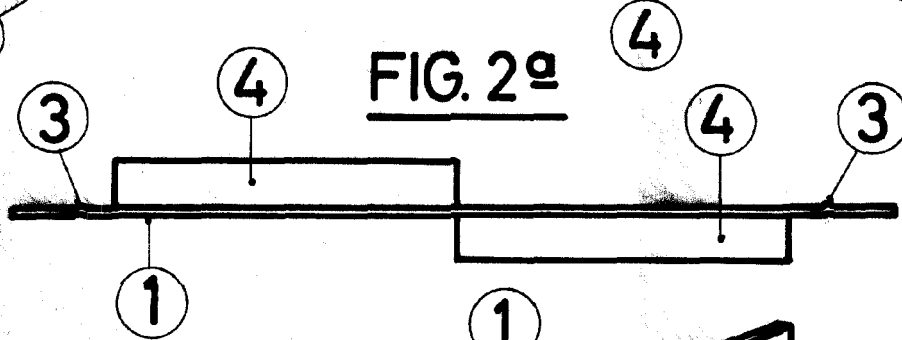
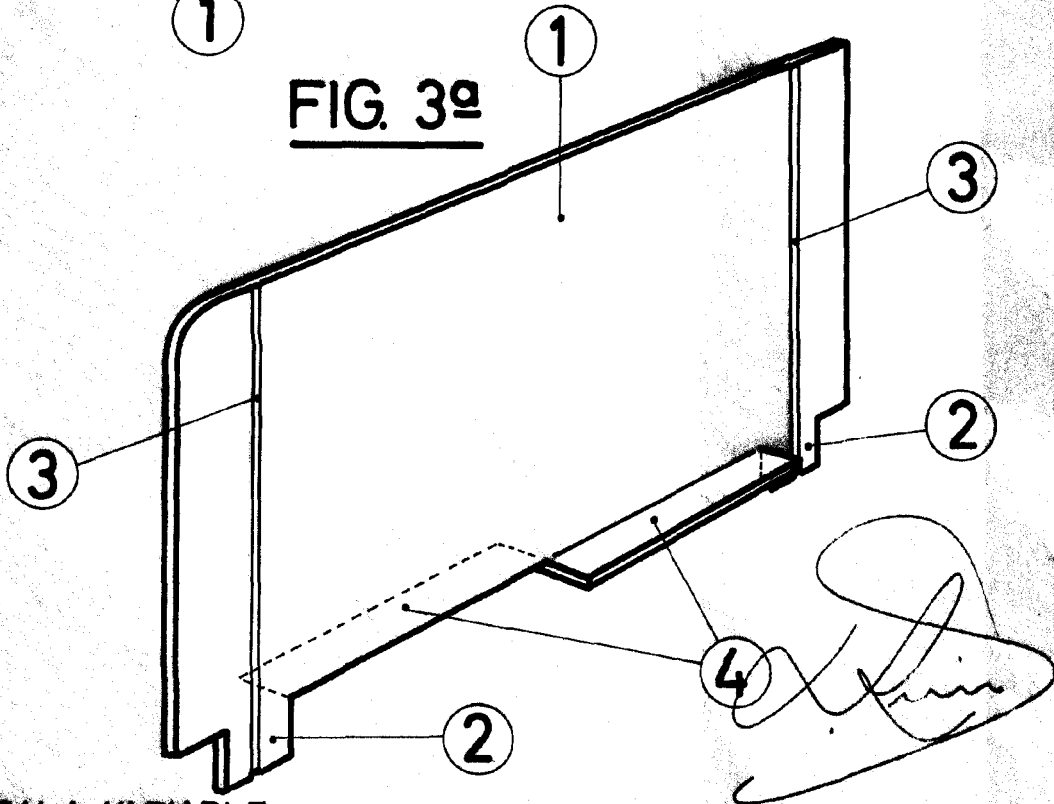


FIG. 3ª



ESCALA VARIABLE