

JE/

(Grupo 7, Clase 62)



114161

P A T E N T E   D E   I N V E N C I O N

a favor de

LOUIS POULSEN & CO. - domiciliado en COPENHAGUE (Dinamarca)

por

"Porta pantalla para lámparas eléctricas". ---

-----:-----

M e m o r i a   d e s c r i p t i v a .

En los sistemas de pantallas múltiples que desde hace pocos años se emplean cada vez más para aparatos de alumbrado y otros se presenta el inconveniente de que es muy difícil poner y quitar las pantallas y al mismo tiempo que las influencias y sacudidas a las cuales se encuentran sometidas las pantallas pueden producir la caída de la pantalla inferior.

El fin de esta invención consiste en obtener un porta pantallas que satisfaga a las dos condiciones anteriores de que las pantallas puedan quitarse y ponerse fácilmente en su lugar y que queden sujetas de una manera completamente segura, especialmente la pantalla inferior y esta invención persigue el fin de aprovechar el peso propio de las pantallas de manera que el porta pantallas está consp



tituido total o parcialmente por muelles que cooperan con las pantallas de manera que la pantalla inferior quede sujeta en su lugar por la que se encuentra inmediatamente encima de ella, ésta por la siguiente etc. o a la inversa.

Con esta disposición se consigue una suspensión segura para todas las pantallas, pero especialmente para la inferior.

Una característica de esta invención consiste en el empleo de resortes de forma especial como se describe a continuación pero debe hacerse constar al mismo tiempo que la invención no se limita precisamente a las formas de ejecución representadas, sino que en las mismas pueden introducirse numerosas modificaciones sin apartarse de la idea de esta invención.

Debe además hacerse notar que aunque generalmente en los porta pantallas se emplean tres ramas o resortes, no se limita el número de estos y que tampoco es necesario que todos ellos sean de resorte o contruidos conforme con esta invención.

En el plano adjunto se representa el objeto de esta invención.

La figura 1 es una vista lateral parcialmente en sección de un reflector de pantallas múltiples con una disposición de los resortes especialmente destinada para lámparas suspendidas.

La figura 2 es una vista analoga para una lámpara de pie con diferente forma de ejecución de los resortes porta pantallas.

La figura 3 a 6 representan diferentes formas de estos resortes porta pantallas.

En todas las formas de ejecución los resortes porta pantallas presentan una forma tal que se dirigen de la parte externa de una pantalla a la parte interna de la otra lo que por otra parte es ya conocido pero al mismo tiempo es la pantalla inferior la que se encuentra mas proxima al punto de fijación de los resortes y por tanto la primera que queda sujeta cuando se colocan las pantallas en su lugar y posición.



En el plano se representa por -1- la porción de corona del porta pantalla con un manguito o tubo en el cual se montan uno o mas resortes porta pantallas. En la forma de ejecución representada en la figura 1 el resorte porta pantalla presenta una forma irregular aproximada a una V con los extremos doblados en ángulo. Las ramas del resorte porta pantalla se representan por -2- y -3- y la punta doblada en ángulo se representa por -4-. Se observa que la punta doblada en ángulo puede sostener y sujetar una pantalla inferior -5-, mientras que la porción doblada del extremo libre del resorte sujeta la pantalla intermedia -6-. Cuando debe quitarse la pantalla intermedia -6- se empuja hacia dentro la rama -3- del resorte y puede quitarse la pantalla y despues de ello puede empujarse la punta en ángulo -4- hacia fuera y soltarse la pantalla inferior y cuando las partes se encuentran en la posición representada la pantalla intermedia actua a modo de cierre para el soporte de la pantalla inferior.

En la figura 2 se representa una forma de ejecución apropiada para una lámpara de pié. En ella la rama -3- del resorte porta pantalla en lugar de estar doblado hacia atras a lo largo de la rama -2- como sucede en la figura 1 está doblada hacia arriba y constituye el soporte para la pantalla intermedia -6-. El fundamento es por lo demás el mismo y tambien en este caso la pantalla -5- queda sujeta cuando se coloca en su lugar y posición la pantalla -6-.

En la figura 3 se representa una tercera modificación en la cual las ramas del porta pantallas sostienen tres pantallas una inferior -5- una intermedia -6- y una superior -7-. Cada rama -3- está provista de una prolongación -8- que sale por encima de la pantalla -6- y coopera con la pantalla superior.

En la figura 4 se representa una nueva modificación en la cual los resortes -2-3-, están sujetos por ambos extremos con lo cual tanto la pantalla inferior como la pantalla -6- que se encuentra por encima de ella se encuentran proximas al punto de sujeción



114161

- 4 -

114161

de la rama de resorte de manera que tambien en este caso se cumple el principio fundamental de esta invención.

En la figura 5 se representa otra modificación en la que los resortes porta pantalla están fijos por la parte inferior de modo que el extremo libre -3- coopera con la pantalla superior -7-.

Finalmente en la figura 6 se representa una variante para demostrar que esta invención puede ser empleada de tal manera que los resortes porta pantallas cooperan con la parte interna de la pantalla -5- y con la parte externa del reborde doblado hacia dentro de la pantalla intermedia -6-.

N O T A

Se reivindica como objeto de esta patente:

1) Porta pantallas para pantallas multiples provisto de una o varias ramas de resorte que cooperan alternativamente con el lado interno de una pantalla y el lado externo de la otra caracterizado porque la pantalla inferior (5) queda sujeta en su posición por la pantalla que se encuentra inmediatamente por encima de ella (6) ésta a su vez está sujeta por la siguiente de manera que una pantalla sirve siempre para sujetar a la otra pantalla que se encuentra inmediatamente debajo de ella.

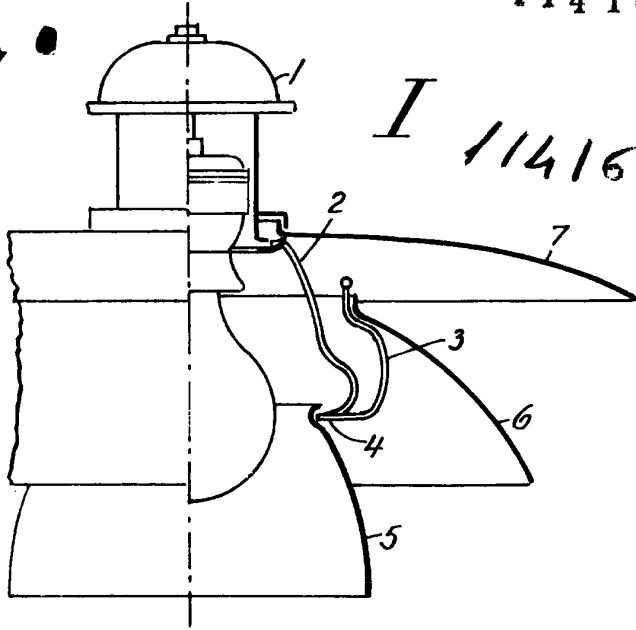
2) Porta pantallas según la reivindicación 1 caracterizado porque la rama o las ramas de resorte -2-, -3- están sujetas por ambos extremos.

3) Porta pantalla para lámparas eléctricas.

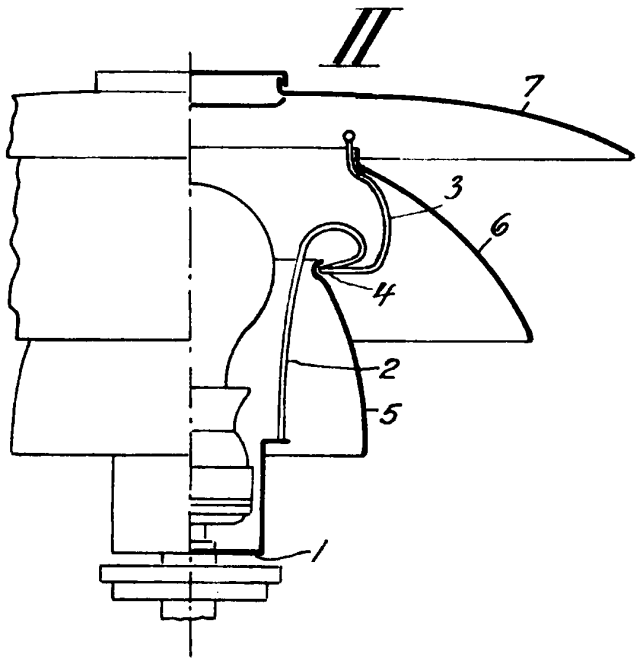
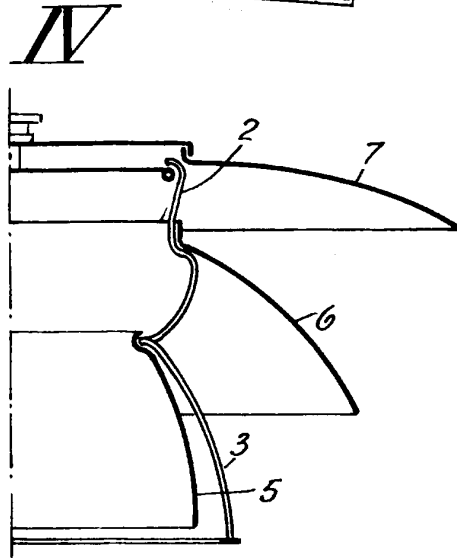
Barcelona 20 de Julio de 1929.

P. A.

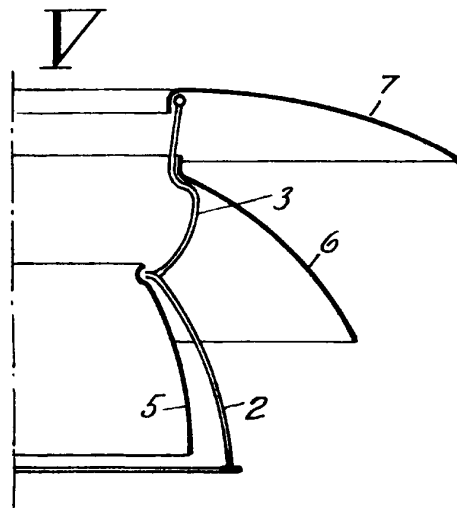
114161



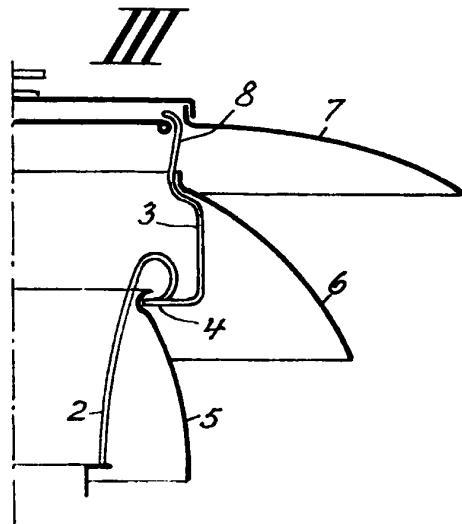
I 114161



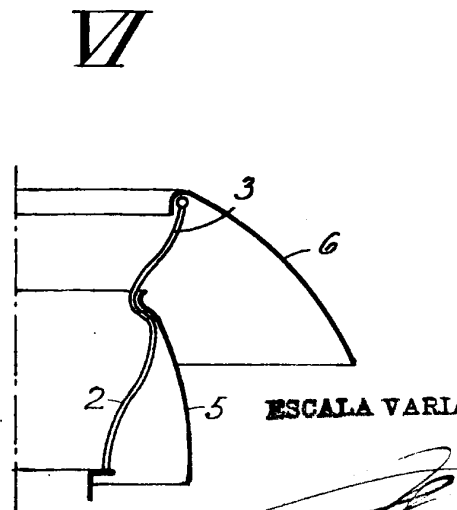
II



V



III



VI

ESCALA VARIABLE

*Antonio V. de la...*