



114138

Muebles Convertibles, S.A., de nacionalidad española, con domicilio en Hospitalet de Llobregat (Provincia de Barcelona), Ronda de la Torrassa nº 87, solicita registrar un Modelo de Utilidad, por 20 años, para España y sus Provincias de Ultramar, que se refiere a: "CAMA PLEGABLE, FORMANDO MUEBLE EXTRAPLANO".

El objeto de la presente solicitud de Modelo de Utilidad lo constituye una cama plegable, formando un mueble extraplano, que se compone, esencialmente, de dos bastidores metálicos angulares, que forman el marco del somier, los cuales están articulados a dos piezas, asimismo en hierro ángulo, que constituyen los puentes de unión, a las que se han soldado sendas prolongaciones tubulares verticales, rematadas por pasamanos, constituyendo las bases de sustentación en forma de T invertida, del mueble extraplano y de su soporte central, cuando éste esté desplegado en forma de cama. Un travesaño enlaza los tubos verticales entre si, dando rigidez al conjunto.

En los dibujos adjuntos, que constituyen parte integrante de la presente memoria descriptiva, se ha representado, a título de ejemplo ilustrativo, pero no limitativo, una realización práctica de la cama plegable, formando mueble extraplano, que se patentará.

Dichos dibujos muestran:

Fig. 1.- Vista en perspectiva de la cama en posición plegada y convertida en mueble.

Fig. 2.- Vista en perspectiva de la cama desplegada.

Refiriéndonos concretamente a los citados dibujos, pasamos a describir, con mayor detalle, las particularidades de construcción y



montaje de la cama plegable, que puede transformarse en mueble extraplano.

25

Los bastidores -1- y -2-, en hierro L, forman el marco del somier, estando articulados sobre las piezas intermedias -3-, asimismo en perfil L. Dichas piezas -3- presentan sendas prolongaciones verticales -4-, que son tubulares, las cuales están solidarizadas con los pasamanos -5-, que constituyen la base de sustentación, en forma de T invertida.

30

Un travesaño tubular -6- une entre si a las piezas -4-, constituyendo un conjunto estable, que sirve de soporte único al mueble plegado y de soporte central cuando está desplegado en forma de cama.

35

Las piezas tubulares -4- presentan, asimismo, sendos pasamanos horizontales -7-, sobre los que se articulan las bielas -8- que enlazan con las patas -9-, articuladas a su vez en ambos extremos de los bastidores -1- y -2-, los cuales están enlazados entre sí por los tirantes -10-.

40

El cabezal de la cama lo constituye un tablero -11-, solidario del bastidor -2-, a través de los perfiles L -12-, el cual forma, al propio tiempo, el plano de la mesa, cuando el mueble está plegado.

45

Las piezas -13-, articuladas sobre los soportes angulares -12-, engatillan con los pivotes -14-, cuando el mueble está plegado, enclavando entre si a los dos bastidores -1- y -2- y manteniéndolos en posición estable.

50

Los detalles de construcción y acoplamiento, a que hemos hecho referencia en el transcurso de la presente memoria descriptiva, no son limitativos, en cuanto a la forma, clases de material (que será preferentemente tubo o hierro ángulo), disposición y arreglo de los elementos integrantes de la cama plegable descrita, los cuales pueden variar, según convenga a las exigencias de cada tipo, manteniendo, no obstante, el principio básico de su facilidad de conversión en un mueble extraplano.



55

El Modelo de Utilidad por: "CAMA PLEGABLE, FORMANDO MUEBLE EXTRAPLANO", cuyo privilegio de explotación en España y sus Provincias de Ultramar se solicita por un periodo de 20 años, deberá recaer sobre las particularidades que se concretan en las siguientes,

REIVINDICACIONES

60

1ª.- "CAMA PLEGABLE, FORMANDO MUEBLE EXTRAPLANO", caracterizada por el hecho de que está constituida por dos bastidores, articulados a dos piezas centrales intermedias, formando, en conjunto, el marco del somier, las cuales presentan sendas prolongaciones tubulares, inferiores, que están acopladas a unas pletinas horizontales, constituyendo las bases de sustentación en forma de T invertida, dando solidez mecánica al conjunto mediante un travesaño que une ambas piezas tubulares verticales, las cuales presentan, asimismo, un segundo pasamano horizontal, sobre el que se articulan las bielas que accionan las patas articuladas, situadas en los extremos de los citados bastidores.

65

70

2ª.- "CAMA PLEGABLE, FORMANDO MUEBLE EXTRAPLANO".- Tal como se ha descrito y demostrado en los dibujos adjuntos.

Consta de tres hojas foliadas y mecanografiadas por una sola cara.

Barcelona a 22de Mayo de 1965
P.A. de Muebles Convertibles, S.A.

JUAN B. RENTER RIBAURA

114138



Fig.1

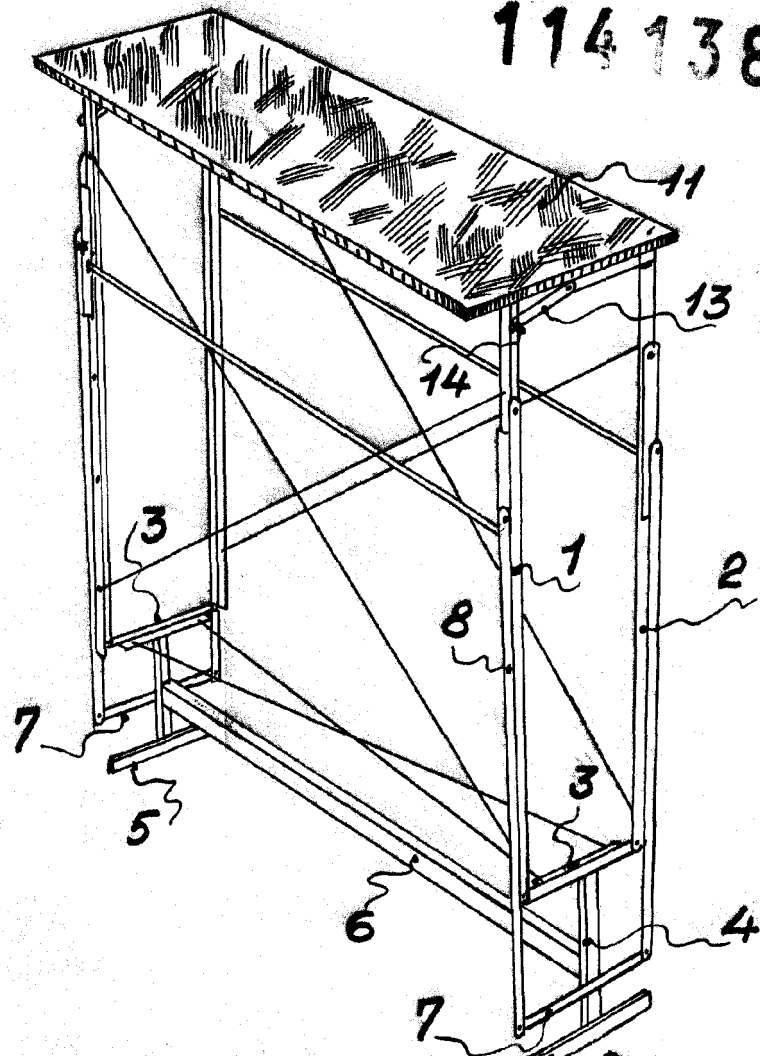
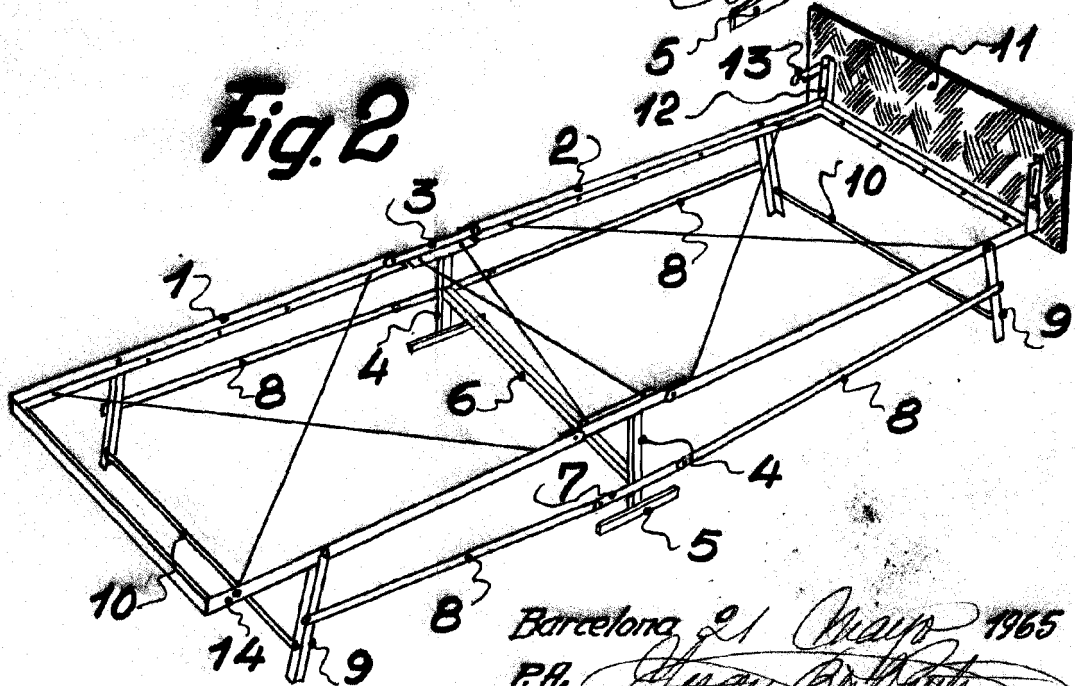


Fig.2



Escala variable

Barcelona 21 Mayo 1965
P.A. Juan B. Henfer Ricaura