

114121

8 JUN



114121

MEMORIA DESCRIPTIVA

=====

Correspondiente al registro de Modelo de Utilidad que, por veinte años, se solicita para España y sus Colonias, a favor de Don José VILADEGUT ROS, de nacionalidad española, residente en Barcelona, calle de Vallirana, nº 5, 1ª, 1ª - - -

5.

p o r

"GAFAS DE JUGUETE"

El objeto del presente Modelo de Utilidad se refiere a unas gafas de juguete que presentan la novedad de que otorgan a su usuario la ilusión óptica de que los cuerpos y figuras que observa son vistos a través de rayos "X".

10.

Para una perfecta interpretación se describe a continuación un caso de realización práctica, a título de ejemplo, no limitativo, acompañándose de una hoja de dibujos en la que:

15.



8JU

114 121

Los que:

En la figura 1, se representan unas gafas según este Modelo, con un cristal separado.

5. En la figura 2, el cristal separado de la figura 1, visto en desarrollo y de puntos la lámina refrangible.

En la figura 3, en la que se representa una pequeña pluma de ave como lámina refrangible.

En la figura 4, el cristal construido con la lámina refrangible intercalada.

10. Consiste la invención en que los cristales (1) y (2) de las gafas (3) están constituidos por una lámina de cartulina, opaca, doblada sobre sí misma en ángulo diedro (4) cuales dos láminas superpuestas, de igual forma que el aro (5) de las gafas presenta en su superficie un orificio pasante (6) coincidente en la posición de ambas superficies de la lámina doblada en ángulo diedro y entre ambas láminas y cubriendo el orificio hay una lámina transparente refrangible (7), que produce refracción en el ángulo de visión a través del orificio (6) y por tanto cuando el niño observa los objetos a través de la lámina refrangible (7) de los cristales opacos (2) de las gafas (3) tiene la sensación de que el cuerpo que observa contra la luz es visto a través de los rayos "X".

25. Una lámina refrangible es la constituida por una pluma de ave muy delgada (8) con múltiples nervaduras en ambas superficies.

La parte opaca de los cristales (2) va ornamentada en la forma más conveniente, tales como una pluralidad de círculos concéntricos (9) y leyendas publicitarias (10).

30. Una vez dispuesta la lámina refrangible (7) los ex-

114121

8 JUN



tremos libres (11) y (12) de la lámina (2) doblada en ángulo diedro (4) son unidos entre sí.

Se sobreentiende que en el presente caso, serán variables cuantos detalles de construcción y acabado no alteren, cambien o modifiquen la esencia de la invención.

5.

N O T A

Descrito el objeto y utilidad de la invención, lo que se declara como no divulgado ni practicado en España, comprende las siguientes reivindicaciones:

10.

1ª.- Gafas de juguete, caracterizadas por el hecho de que los cristales de las gafas están constituidos por una

lámina de cartulina, opaca, doblada sobre sí misma en ángulo diedro cuales dos láminas superpuestas, de igual forma

que el aro de las gafas presenta en su superficie un orificio pasante coincidente en la posición de ambas superficies

15.

de la lámina doblada en ángulo diedro y entre ambas láminas y cubriendo el orificio hay una lámina transparente refran-

gible, que produce refracción en el ángulo de visión a través del orificio y por tanto cuando el niño observa los ob-

20.

jetos a través de la lámina refrangible de los cristales opacos de las gafas tiene la sensación de que el cuerpo que

observa contra la luz es visto a través de los rayos "X".

25.

2ª.- Gafas de juguete, según la anterior reivindicación, en las que una lámina refrangible es la constituida

por una pluma de ave muy delgada con múltiples nervaduras en ambas superficies.

3ª.- Gafas de juguete, según las anteriores reivindicaciones, en las que la parte opaca de los cristales va ornamentada en la forma más conveniente, tales como una plura-

114121



lidad de círculos concéntricos y leyendas publicitarias.

4ª.- Gafas de juguete, según las anteriores reivindicaciones, en las que una vez dispuesta la lámina refrangible los extremos libres de la lámina doblada en ángulo diedro son unidos entre sí.

5.

5ª.- GAFAS DE JUGUETE.

Según se describe y reivindica en la presente Memoria descriptiva, que consta de cuatro hojas foliadas y escritas por una sola cara y acompañada de una hoja de dibujos.

Madrid, a 8 de Junio de mil novecientos sesenta y cinco.

P.A.,

Antonio Archa

p. p.



114 121

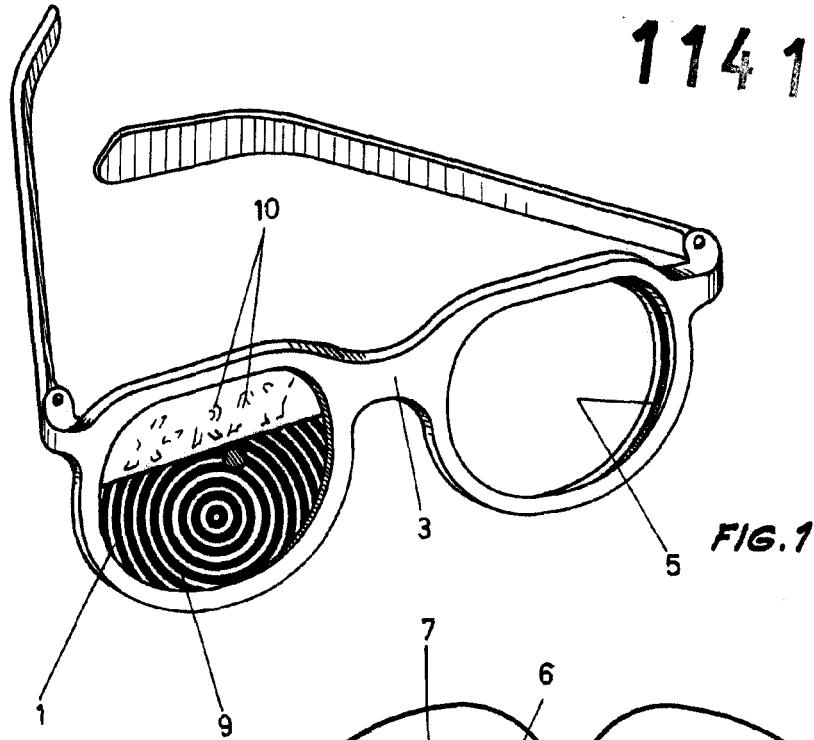


FIG. 1

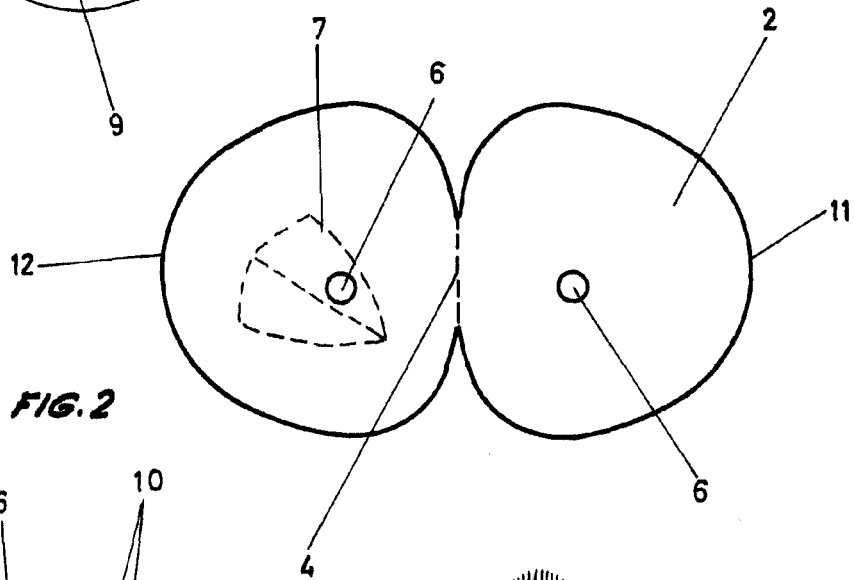


FIG. 2

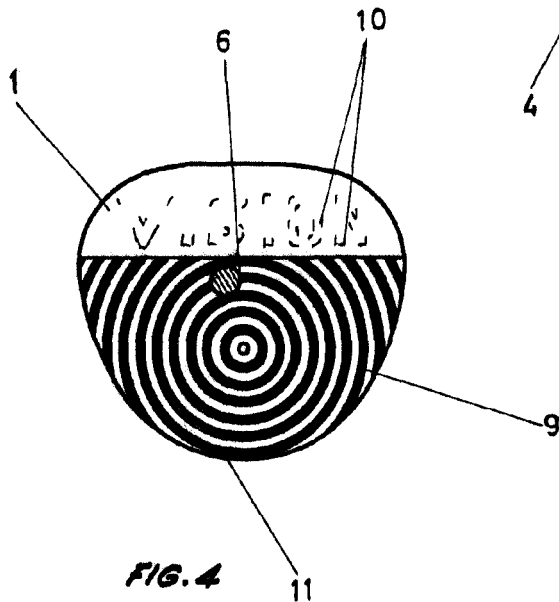


FIG. 4

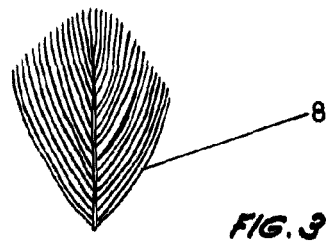


FIG. 3

Madrid, 8, Junio 1965

AP.  
Antonio Viladegut  
P. P.

Escala variable