

28 JUN



114105

114105

MEMORIA DESCRIPTIVA  
para solicitar  
PATENTE DE MODELO DE UTILIDAD

en  
E S P A Ñ A  
por VEINTE años  
por: "APARATO CAPSULADOR, MANUAL, PARA BOTE-  
LLAS".

A favor de:

D. Juan ESTRADA GUIXARO, de nacionalidad espa-  
ñola

domiciliado en:

TARRASA (Barcelona), Ramón Borrell, 9

=====

El objeto de la presente solicitud de modelo de  
utilidad, se refiere a un aparato capsulador, manual, para  
botellas, cuyas características de novedad le confieren la  
cualidad de aportar, a la función a que se destina, las si-  
guientes ventajas:

5

114105

18 JUN



a.- Ocupa poco volumen y posee escaso peso, por lo que se maneja y traslada con facilidad.

b.- Determina un perfecto contorneado de reborde de gollete aplicando de manera exacta el capuchón precinto.

10

c.- No exige gran esfuerzo.

d.- Su trabajo se imparte por accionamiento manual.

e.- La apertura de mordazas es automática.

En el adjunto plano, para facilidad de la descripción, se ha representado una forma de ejecución del modelo de que se trata.

15

La figura 1 representa una vista, seccionada, en alzado lateral y

La figura 2 es una vista seccional en planta.

20

Como puede apreciarse, este aparato consta de un casquillo tubular cilíndrico (1), provisto interiormente, - en su parte inferior, de tres puntos de articulación que los articulan tres palancas (2) que, en su extremo inferior se doblan hacia dentro terminando en mordaza y que en su extremo superior llevan ruletas guía (3) susceptibles de apoyar contra el cono axil (4) que se prolonga por abajo en redondo (5) y está solicitado por un resorte (6) que apoya en el obturador puente (7), llevando este cono guía un redondo por arriba (8) que, guiado por el obturador guía (9), termina articulando en la palanca (10) de accionamiento manual.

25

30

La palanca (10) va montada articulada por medio de una biela (11) al casquillo (1) y posicionada en correspondencia con una empuñadora fija (12) de dicho casquillo.

Un anillo de goma (13) produce el efecto de tender a apoyar sobre el cono guía a las ruletas terminales de las

35

114105

8 JUN



palancas mordaza.

Normalmente las mordazas están abiertas y, una vez aplicado el capuchón al cuello (14) de la botella, se coloca el aparato y se cierran las mordazas apretando la palanca (10) contra la empuñadura (12) produciendo un perfecto capsulado.

Las porciones mordaza comprenden tres sectores (15) que cierran completamente.

Este modelo es realizable en cualesquiera tamaños y materiales adecuados, siendo susceptible de toda clase de modificaciones de detalle que no alteren su fundamento.

- : - N O T A - : -

Los puntos de invención propia y nueva que se presentan para que sean objeto de este modelo de utilidad, en España, por veinte años, son los siguientes:

1<sup>a</sup>.- Aparato capsulador, manual, para botellas, caracterizado por que comprende un cuerpo tubular en cuya parte interior inferior van tres salientes en los que articulan tres palancas que, por abajo, terminan ensanchándose en mordazas en forma de sector de 120°, y que por arriba, llevan ruletas mediante las que apoyan contra un cono central guía, solicitadas por un anillo de goma.

2<sup>a</sup>.- Aparato capsulador, manual, para botellas, según reivindicación anterior, caracterizado por que el cono central axil de guía presenta su base mayor hacia arriba y va montado sobre varilla redonda inferior que desliza a través de una guía puente y un resorte tiende a solicitarlo hacia arriba, llevando en su parte superior otra varilla, que desliza a través de una guía superior y termina articulando con una palanca de accionamiento manual.

114 105

8 JUN.



70

3º.- Aparato capsulador, manual, para botellas, según reivindicaciones anteriores, caracterizado por que la palanca descrita va articulada, mediante una biela, a un saliente del cuerpo tubular y termina por su otro extremo en mango en correspondencia con otro fijo unido al cuerpo tubular.

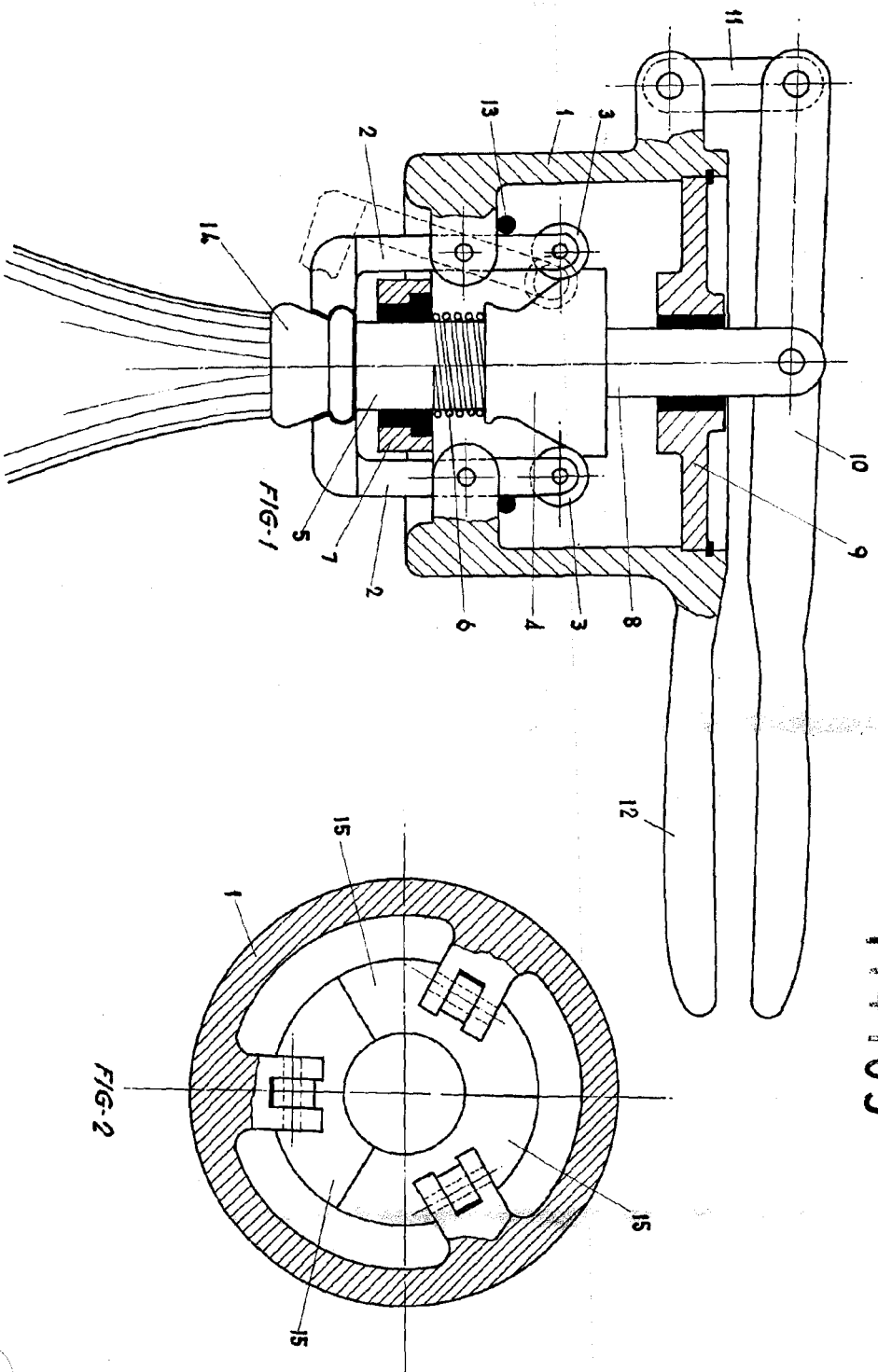
4º.- APARATO CAPSULADOR, MANUAL, PARA BOTELLAS.

Todo ello tal y como se ha descrito en la memoria que antecede, representado en su plano y para los fines que se han especificado.

Consta la presente memoria descriptiva de cuatro hojas escritas a máquina por una sola cara.

Madrid, 8 de Junio de 1.965

914105



ESCALA VARIABLE

18 de Mayo de 1918

