



114096

Forner, S.A., de nacionalidad española, establecida en Barcelona, calle Muntaner nº 406, solicita registrar un Modelo de Utilidad, por 20 años, para España y sus Provincias de Ultramar, que se refiere a: "SINTONIZADOR DE CUARTO DE ONDA, PARA SEGUNDO PROGRAMA DE TELEVISION, CON CIRCUITO IMPRESO ACOPLADO".

El objeto de la presente solicitud de Modelo de Utilidad lo constituye un sintonizador de cuarto de onda, a una de cuyas paredes laterales de la caja-chasis, se acopla el circuito impreso.

5 Los sintonizadores de cuarto de onda para segundo programa de televisión, están constituidos por el acoplamiento de diversos elementos, cubiertos y blindados por una caja que sirve al propio tiempo de soporte al eje de mando del condensador variable.

10 En el Modelo de Utilidad cuyo registro se solicita, se ha previsto la colocación de un circuito impreso, con sus resistencias y condensadores fijos, acoplado a uno de los laterales de la caja de cavidades resonantes con lo cual se simplifica la instalación y posible reparación del sintonizador.

15 En el único dibujo adjunto, que constituye parte integrante de la presente memoria descriptiva, se ha representado, a título de ejemplo ilustrativo, pero no limitativo, una realización práctica del sintonizador de cuarto de onda, para segundo programa de televisión, dotado de circuito impreso adicional.

20 Refiriéndonos concretamente a dicho dibujo, pasamos a describir con más detalle, las particularidades de constitución de dicho sintonizador.



La caja -1- contiene al condensador variable, que es accionado por el mando -2-, a través de la transmisión -3-, completándose con la tapa -4-.

25 La placa -5-, que contiene el circuito impreso, con elemento -6- conexiados por ambas caras, queda acoplado a uno de los laterales -1'- de la caja -1-, constituyendo un conjunto monobloc, que puede ser fácilmente sustituido, en caso de avería.

30 Las conexiones entre el circuito impreso -5- los circuitos resonantes dispuestos en el interior de la caja o armazón -1- se efectúan directamente, a través de la cara lateral -1'- mediante condensadores pasa-muros.

35 La fijación del circuito impreso -5- se realiza mediante los terminales de los propios condensadores pasa-muros, manteniendo dicho circuito impreso -5- a la distancia conveniente, según los elementos dispuestos en la cara interna del mismo.

40 Los detalles de constitución y montaje a que hemos hecho referencia en el transcurso de la presente memoria descriptiva, no son limitativos, en cuanto a la forma, clases de material, disposición y arreglo de los elementos integrantes del sintonizador de cuarto de onda, los cuales pueden variar, según convenga a las exigencias de cada caso, manteniendo, no obstante, el principio básico del sistema de acoplamiento del circuito impreso exterior.

45 El Modelo de Utilidad por: "SINTONIZADOR DE CUARTO DE ONDA, PARA SEGUNDO PROGRAMA DE TELEVISION, CON CIRCUITO IMPRESO ACOPLADO", cuyo privilegio de explotación en España y sus Provincias de Ultramar se solicita por un periodo de 20 años, deberá recaer sobre las particularidades que se concretan en las siguientes,

R E I V I N D I C A C I O N E S

50 1.- "SINTONIZADOR DE CUARTO DE ONDA, PARA SEGUNDO PROGRAMA DE TELEVISION, CON CIRCUITO IMPRESO ACOPLADO", caracterizado por el hecho de que se ha dispuesto un circuito impreso al que están conexiados los elementos que componen el sintonizador, acoplándolo a



55

una de las caras laterales de la caja soporte del condensador variable, y manteniéndolo a la distancia conveniente de la misma, para poder contener en su cara interna los elementos requeridos.
2º.- "SINTONIZADOR DE CUARTO DE ONDA, PARA SEGUNDO PROGRAMA DE TELEVISION, CON CIRCUITO IMPRESO ACOPLADO".- Tal como se ha descrito y demostrado en el dibujo adjunto.

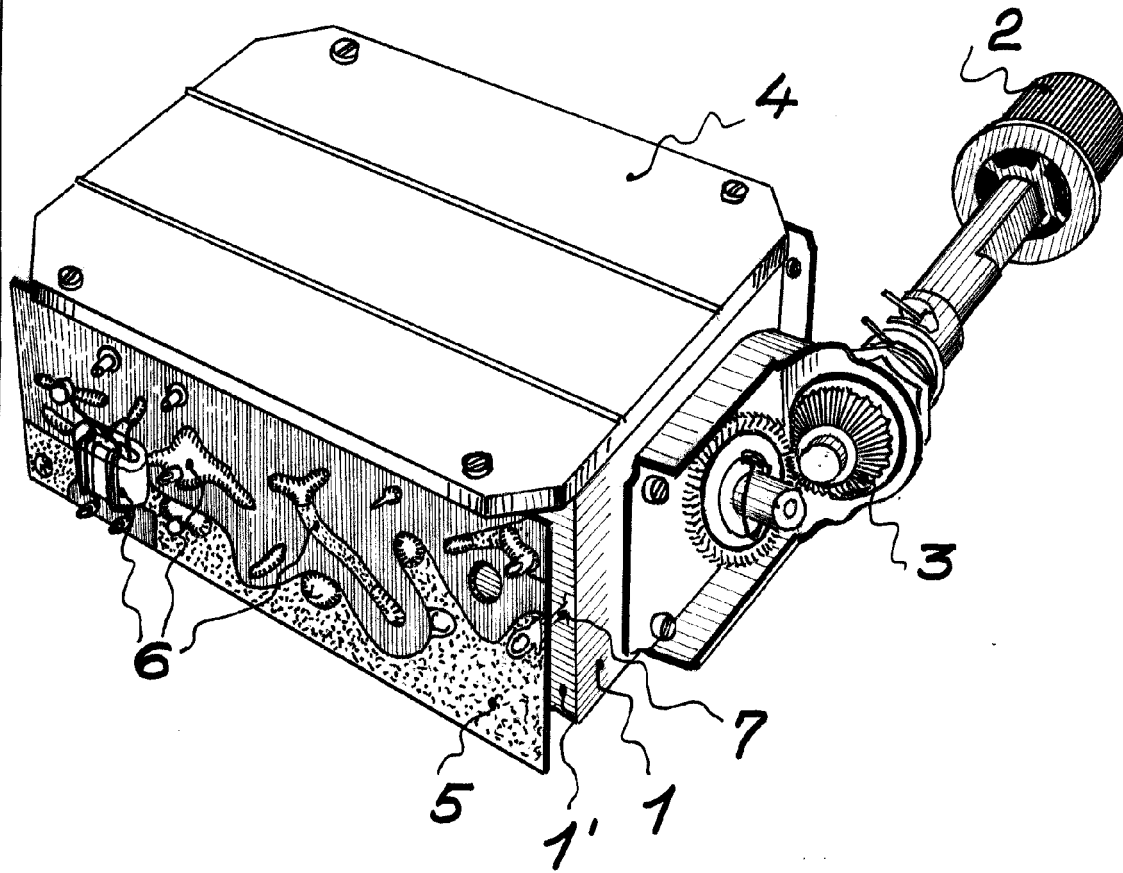
Consta de tres hojas foliadas y mecanografiadas por una sola cara.

Barcelona a 21 de Mayo de 1965

P.A. de Forher, S.A.

JUAN B. RENTER RIDAURA

114096



Barcelona 21 Mayo 1965

RA. Juan B. Rentería

Juan B. Rentería

Escala variable