

114091



114091

MODELO DE UTILIDAD

por 20 años

por "UNA HEBILLA PERFECCIONADA", a favor de D. Santiago Mestre Rojo, de nacionalidad española, domiciliado en Barcelona, Rosellón, 168.

=====

MEMORIA DESCRIPTIVA

Se refiere el presente Modelo de utilidad a una nueva hebilla, que se encuentra sumamente perfeccionada con respecto al tipo común de hebillas que actualmente se conocen en el mercado y que se aplican a correas de toda índole, como pueden ser para relojes, cinturones, sandalias, etc.

Es sabido que, en la actualidad, existe una gran cantidad de hebillas, destinadas a los fines antedichos, todas ellas poseedoras de un carácter formal más o menos estético y adecuado a la labor que desarrollan o a la aplicación

114091<sup>20</sup> MAY



que han de sufrir.

De todas ellas, el tipo más comúnmente usado es el que consta de un marco rectangular, ovalado, etc., portador de una patilla, giratoria por uno de sus extremos y susceptible de anclarse por el otro en los orificios del tramo correspondiente de la correa. Esta realización es la que hasta hoy día se ha seguido comúnmente, pero presenta algunos inconvenientes dignos de mención.

Dichos inconvenientes radican en la complicación del proceso de fabricación de la hebilla así como en la posibilidad de pérdida, rotura, etc., de la patilla referida, debido en especial al movimiento que la misma posee.

La idea del presente Modelo es dar a conocer una nueva realización de hebilla que evite totalmente los inconvenientes referidos, para lo cual basta con que la referida patilla posea carácter fijo, aportando en consecuencia una seguridad de funcionamiento y de larga vida, altamente satisfactoria.

Para su mejor comprensión, y mayor facilidad en las descripciones, nos referiremos a un dibujo que se adjunta a la presente memoria y que representa, a título de ejemplo explicativo, no limitativo, una hebilla perfeccionada, realizada de conformidad con el presente Modelo.

En dicho dibujo, la figura 1 es una vista en planta de la hebilla en cuestión.

La figura 2 se corresponde con una sección transversal de dicha hebilla, por el plano de corte A-A de la figura 1.

La figura 3 representa una vista en perspectiva de la propia hebilla, en posición de servicio en una correa.

Según tales figuras la hebilla perfeccionada, obje-

- 3 - 114091

20 MA



to del presente Modelo, está constituida por un marco de soporte -1-, portador de un travesaño central transversal -2- en el que es esencial la existencia de dos orificios laterales -3- y -4- y de un pivote central -5- de cabeza ensanchada -6-.

5. La finalidad de los orificios -3- y -4- es la de recibir unos remaches -7- y -8- de fijación de uno de los extremos de la correa -9-, mientras que la misión del pivote -5- es recibir, con ligera presión, los orificios -10- del otro extremo de la correa, efectuando también la fijación del mismo.

10. Todo cuanto no afecte, altere, cambie o modifique la esencia de la hebilla descrita será variable a los efectos del actual Modelo.

N O T A.

15. Se reivindica como objeto de este registro por Modelo de utilidad:
- 1.- Una hebilla perfeccionada, caracterizada esencialmente por estar constituida por un marco de soporte, dotado de un travesaño central transversal, portador de dos orificios extremos para remachado de uno de los extremos de la correa, por la parte inferior de la hebilla, y de un pivote central de cabeza ensanchada que recibe, con ligera presión, los distintos orificios existentes en el otro extremo de la propia correa referida.
- 20.
25. Sean cuales fueren las circunstancias que concurren en la esencialidad del Modelo de utilidad definido en la anterior reivindicación, cuyo objeto es:
- 2.- "UNA HEBILLA PERFECCIONADA".
30. Consta la presente memoria de cuatro hojas foliadas mecanografiadas por una sola cara y de los dibujos unidos a la misma.

114091

- 4 -

20 MAY.



Barcelona, 20 MAY 1965

P.A. de D. Santiago Mestre Rojo,

MO

114091

20 MAY



A-A

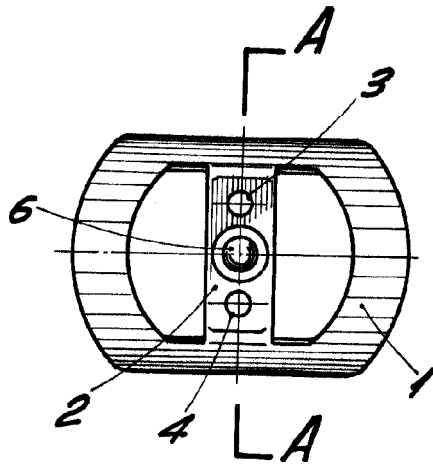


Fig. 1

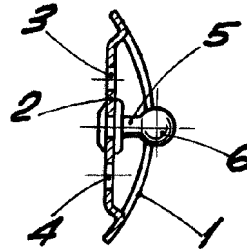


Fig. 2

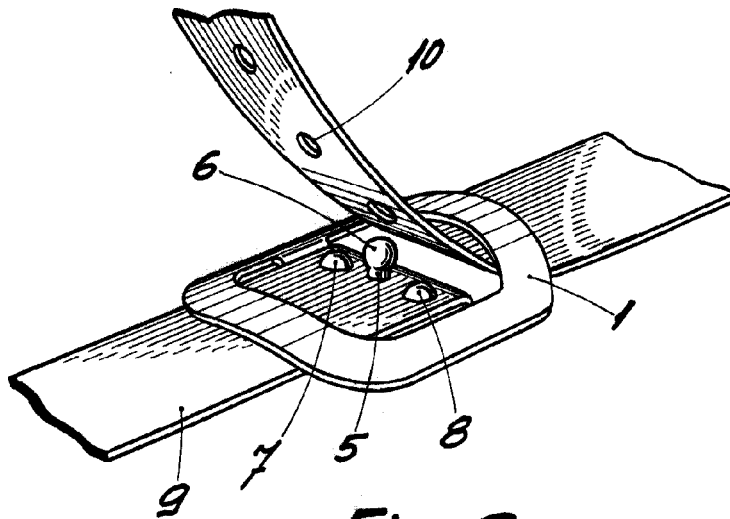


Fig. 3

BARCELONA, 20 MAY 1965  
P. A.

ESCALA VARIABLE