



20 MAY  
114089

114089

MODELO DE UTILIDAD

por VEINTE años

cuyo privilegio se solicita para España  
y todos sus territorios y plazas de sobe  
ranía, a favor de :

D. ANTONIO LANZA CERCOS

de nacionalidad española, domiciliado en  
Barcelona, calle Aribau, núm. 112, rela  
tivo a :

"BROCHE PARA PRENDAS TEXTILES"

=====

20 MA



114089

MEMORIA DESCRIPTIVA

5. La presente invención se refiere a un broche para prendas textiles, especialmente a uno que se monta en la prenda sin necesidad de cosido y que está formado por dos juegos de piezas iguales, acoplables entre sí, de modo que se elude la necesidad de dos tipos de piezas para cada broche, como es normal en los broches conocidos, los cuales están constituidos por una pieza macho y una pieza hembra. - - - - -

10. El broche objeto de la invención está constituido por dos juegos formados cada uno por una pieza metálica embutida, substancialmente trapecial, que dispone de tres aletas contiguas, en su zona de mayor anchura, cada una de las cuales se prolonga en una púa dirigida en sentido normal al plano de la pieza metálica, complementándose dicha pieza metálica con una placa de base que dispone de tres orificios y de tres embuticiones, todos en coincidencia con las tres puas de la pieza metálica, cuyos orificios y embuticiones son atravesados y ocupados, respectivamente, por las puas, cuando se monta el broche en la prenda, restando el tejido de esta atravesado por las puas y aprisionado entre las aletas de la pieza metálica y la placa base, solidarizándose estas últimas por doblado de las puas.

Para facilitar la comprensión de las ideas preceden-



114089

tes se describe seguidamente una forma de realización de la invención, haciendo referencia a los dibujos que se acompañan, los cuales, dado su fin primordialmente ilustrativo, deberán ser considerados como desprovistos de todo alcance limitativo respecto a la protección legal que se solicita. En los dibujos: - - - - -

5.

Figura 1, representa en perspectiva las partes que componen uno de los juegos del broche. - - - - -

10.

Figura 2, representa en perspectiva la pieza metálica embutida, según una planta inversa a la de la figura anterior. - - - - -

Figura 3, representa en planta, la forma de acoplamiento de la pieza metálica embutida con la placa base. - - -

15.

Figura 4, representa un juego de broche montado en un tejido correspondiente a una prenda. - - - - -

Figura 5, representa los dos juegos que forman el broche completo, montados en sendos tejidos y acoplados entre sí. - - - - -

20.

El broche está constituido por dos juegos de piezas iguales, acoplables entre sí, cada uno de cuyos juegos está formado por una pieza metálica embutida 1 y una placa de base 2. - - - - -

25.

La pieza metálica embutida 1, substancialmente trapezoidal, dispone de tres aletas contiguas 3, 4 y 5 en su zona de mayor anchura, cuyas aletas se dirigen en sentido normal al plano 6 de la pieza 1 formando unas zonas de asiento 7, 8 y

114089

20



9, respectivamente, y unas puas 10, 11 y 12, tambien dirigi-  
das en sentido normal a dicho plano 6 de la pieza metálica 1.

5. La placa de base 2, asimismo metálica, presenta  
tres orificios 13, 14 y 15 y tres embuticiones 16, 17 y 18  
que parten de aquellos, todo ello en coincidencia con las  
puas 10, 11 y 12. - - - - -

10. La colocación de cada juego del broche se lleva a  
cabo atravesando el tejido 19 de la prenda con las púas 10,  
11 y 12 de la pieza metálica 1, hasta que las zonas de asien-  
to 7, 8 y 9 se aplican contra el tejido 19, restando una  
porción en voladizo 20 de la pieza metálica 1 y un alojamien-  
to 21. Seguidamente, por la otra cara del tejido 19, se a-  
plica la placa de base de forma que los orificios 13, 14 y  
15 sean atravesados por las puas 10, 11 y 12, tras lo cual  
15. se doblan estas alojándose en las embuticiones 16, 17 y 18.-

20. Colocado un juego como el descrito, en cada parte  
de la prenda a abrochar, de modo que resten encarados y en  
oposición, el abrochado se lleva a cabo de modo que la por-  
ción en voladizo 20a de uno de ellos se introduce en el alo-  
jamiento 21b del otro, y la porción en voladizo 20b de este  
se introduce en el alojamiento 21a del primero, tal como se  
representa en figura 5. - - - - -

25. Habiendo descrito convenientemente las caracterís-  
ticas de la invención, se hace constar que en la misma po-  
drá introducirse cuantas variantes de detalle pueda aconse-  
jar la experiencia, siempre que con ello no se altere su e-  
sencialidad que es la que se resume y concreta en la siguien-

114009

20



te : - - - - -

N O T A

Se declaran de novedad, propiedad y utilidad para España y todos sus territorios y plazas de soberanía, las siguientes: - - - - -

5.

R E I V I N D I C A C I O N E S

1.- Broche para prendas textiles, caracterizado por estar constituido por dos juegos formados cada uno por una pieza metálica embutida, substancialmente trapecial, que dispone de tres aletas contiguas, en su zona de mayor anchura, cada una de las cuales se prolonga en una pua dirigida en sentido normal al plano de la pieza metálica, complementándose dicha pieza metálica con una placa de base que dispone de tres orificios y de tres embuticiones, todos en coincidencia con las tres puas de la pieza metálica, cuyos orificios y embuticiones son atravesados y ocupados, respectivamente, por las puas, cuando se monta el broche en la prenda, restando el tejido de esta atravesado por las puas y aprisionado entre las aletas de la pieza metálica y la placa base, solidarizándose estas últimas, por doblado de las puas. - - - - -

10.

15.

20.

2.- "BROCHE PARA PRENDAS TEXTILES". - - - - -

Todo ello tal como se describe y reivindica en la presente memoria que consta de seis hojas, foliadas y mecanografiadas por una sola de sus caras y de una lámina de di-

25.

20



114089

bujos que la ilustra.

BARCELONA, 20 MAY 1965

P.A.

pp

*[Handwritten signature]*

M. CURELL SUÑER

ad.

114089



FIG. 1

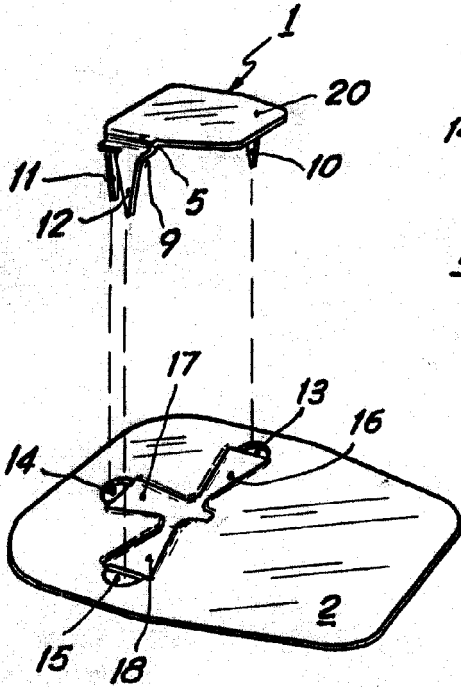


FIG. 3

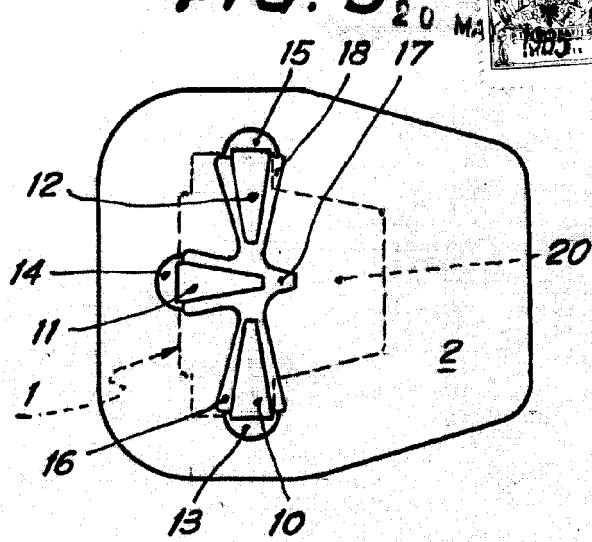


FIG. 2

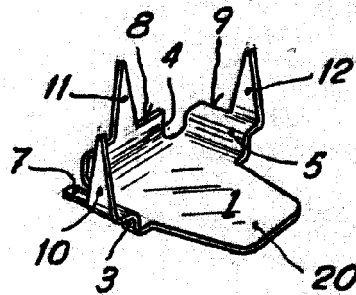


FIG. 4

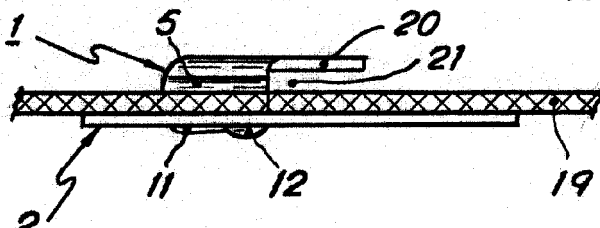
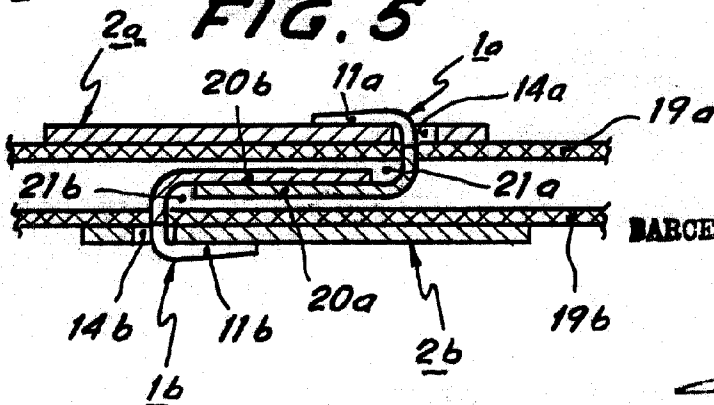


FIG. 5



BARCELONA, 2 MAY 1965

P.A.

*[Handwritten signature]*

AL. CORELL SUÑER