



114083

P A T E N T E   D E   M O D E L O   D E   U T I L I D A D

por VEINTE AÑOS

a favor de D o n   E n r i q u e   G I L   S O R I A N O ,  
de nacionalidad española, domiciliado en Barcelona, calle de  
Lepanto, número 265, p o r :

" DISPOSITIVO MARCADOR PERFECCIONADO "

M E M O R I A   D E S C R I P T I V A

1           El presente Modelo de Utilidad hace referencia, tal como  
se indica en su enunciado, a un dispositivo marcador perfeccio-  
nado, es decir, un dispositivo del tipo que comprende un depé-  
5           sito en el que se aloja una masa esponjosa o fibrosa empapada  
de tinta, en contacto con una mecha extrema que sobresale al  
exterior, constituyendo la punta escritora, y a la que fluye  
la tinta por capilaridad.

          En el dispositivo que se trata de registrar, según se verá  
claramente a continuación, se ha solucionado en forma simple e  
10          ingeniosa el problema de recambio, es decir, de sustitución de

114083



la masa fibrosa una vez agotada la provisión de tinta que empa-  
pa la misma. Esta facilidad de recambio permite conferir al  
conjunto del marcador una apariencia muy distinta de la que es  
habitual en los marcadores de tipo corriente, que deben ser  
5 deshechados en su totalidad una vez agotada la provisión de tin-  
ta, puesto que permite proveer una envolvente exterior perdura-  
ble, que puede ser utilizada indefinidamente, y en la que no  
resulta, por tanto, preciso alcanzar una reducción de precio  
de coste tan importante como en las envolventes de tipo deshe-  
10 chable, pudiendose utilizar materiales de mejor calidad y rea-  
lizarse diseños de mayor complicación. Por otra parte, las ope-  
raciones de recambio del depósito - de acuerdo con la disposi-  
ción que se preconiza - no ofrecen realmente la menor dificultad,  
pudiendo ser realizadas en escasos segundos, sin necesidad  
15 de ninguna habilidad ni preparación especiales.

Por lo demás, la estructura y principales características  
y ventajas del marcador que se trata de registrar, resultarán  
más fácilmente comprensibles a la vista de los dibujos adjuntos,  
en los que - desde luego, sin caracter limitativo de ninguna  
20 clase - se ha representado un ejemplo concreto de realización  
práctica del mismo.

En estos dibujos:

La figura 1 es un despiece en perspectiva del conjunto del  
marcador, y la figura 2 es un corte diametral del propio conjun-  
to, convenientemente montado.  
25

Refiriendonos, pues, a estos dibujos:

El dispositivo comprende, en primer lugar, una carcasa o  
envolvente exterior, constituida a base de dos cuerpos o piezas  
tubulares 1-2 que pueden ser acopladas en forma fácilmente des-  
montable, preferentemente a rosca o presión, quedando el eje de  
30 una de ellas en prolongación del de la otra, y formando en con-

114083



junto un cuerpo alargado, que puede presentar cualquier forma que se considere conveniente, asemejándose por lo general a la forma clásica adoptada por las plumas estilográficas. Este cuerpo se halla cerrado por una extremidad y presenta en la opuesta un orificio para paso de la punta escritora.

La masa fibrosa empapada de tinta 3 se halla alojada en el interior de un depósito tubular 4, que comporta fijado en una extremidad, por ejemplo, por simple enchufe a presión, un cabezal 5, del que sobresale la extremidad de la mecha 6, que constituye la punta escritora. La extremidad opuesta del tubo 4 aparece obturada por un tapón 7, de retención de la masa fibrosa, dotado de un orificio axial 8 para permitir la entrada de aire, en vistas a asegurar el equilibrio de presiones necesario para el correcto fluido de la tinta al exterior. Este conjunto constituye el recambio que puede ser expedido al público alojado en el interior de un envase hermético, por ejemplo, un simple tubo de material plástico con sus extremidades soldadas.

Para colocar el recambio en el interior de la envolvente bastará abrir ésta, separando los dos cuerpos integrantes de la misma, colocar en posición aquel y volver a acoplar los dos dichos cuerpos, con lo que la punta escritora queda asomando al exterior, quedando el conjunto en disposición de ser utilizado normalmente.

Nótese que en el ejemplo preferente de realización a que nos venimos refiriendo, existe una cierta holgura entre el depósito interior 4 y la envolvente exterior 1, originándose entre ambos elementos una cámara anular de aire 9, capaz de mantener en todo momento un cierto equilibrio de presiones entre el fondo del indicado depósito y el exterior, compensando el vacío que en otro caso se produciría en este fondo al ser arrastrada

114083



la tinta por capilaridad hacia la punta escritora, y asegurando la regularidad de la escritura. A este mismo efecto, e incluso con mayor eficacia, cabría también prever uno o más orificios en la envolvente, a través de los que pudiera penetrar  
5 aire exterior, que, a través de la cámara 9 y el orificio 8 del tapón 7 pudiera pasar al fondo del depósito. La situación de este orificio debería calcularse de manera que quedara cubierto por el capuchón 10 eventualmente dotado de un portaplumas 11 con que normalmente se dotará al conjunto, evitando pérdidas por evaporación durante los períodos de no uso del dispositivo. Debe advertirse, de todas formas, que en este terreno cabe realmente introducir un máximo de variaciones, todas las cuales - como es lógico, - deberán considerarse comprendidas en el ámbito de protección del registro que se solicita.

15 Resta ya únicamente hacer constar de una manera general y expresa que, como se comprende y es lógico, en la realización práctica del marcador que ha quedado descrito en sus líneas esenciales, aparte de las ya indicadas, cabrá introducir todas aquellas adiciones y modificaciones de detalle que no  
20 afecten a la que constituye la esencialidad del registro que se solicita.

N O T A

SE REIVINDICA:

25 1 - Dispositivo marcador perfeccionado, caracterizado por comprender una envolvente exterior constituida por dos piezas acoplables en forma fácilmente desmontable, quedando sus ejes alineados, y formando en conjunto un cuerpo alargado, en cuyo interior puede alojarse un depósito tubular en el que se aloja la masa fibrosa empapada de tinta, dotado en una extremidad de  
30 un cabezal del que sobresale la punta escritora, calculandose

114083



las dimensiones del conjunto de manera que en la posición de montaje esta punta sobresale al exterior a través de un correspondiente orificio extremo previsto en la envolvente, quedando el marcador en disposición de ser utilizado normalmente, y bastando desmontar las dos piezas integrantes de la envolvente para poder extraer el indicado depósito tubular y sustituirlo por otro, una vez agotada la provisión de tinta que empapa la masa fibrosa.

2 - Dispositivo marcador perfeccionado.

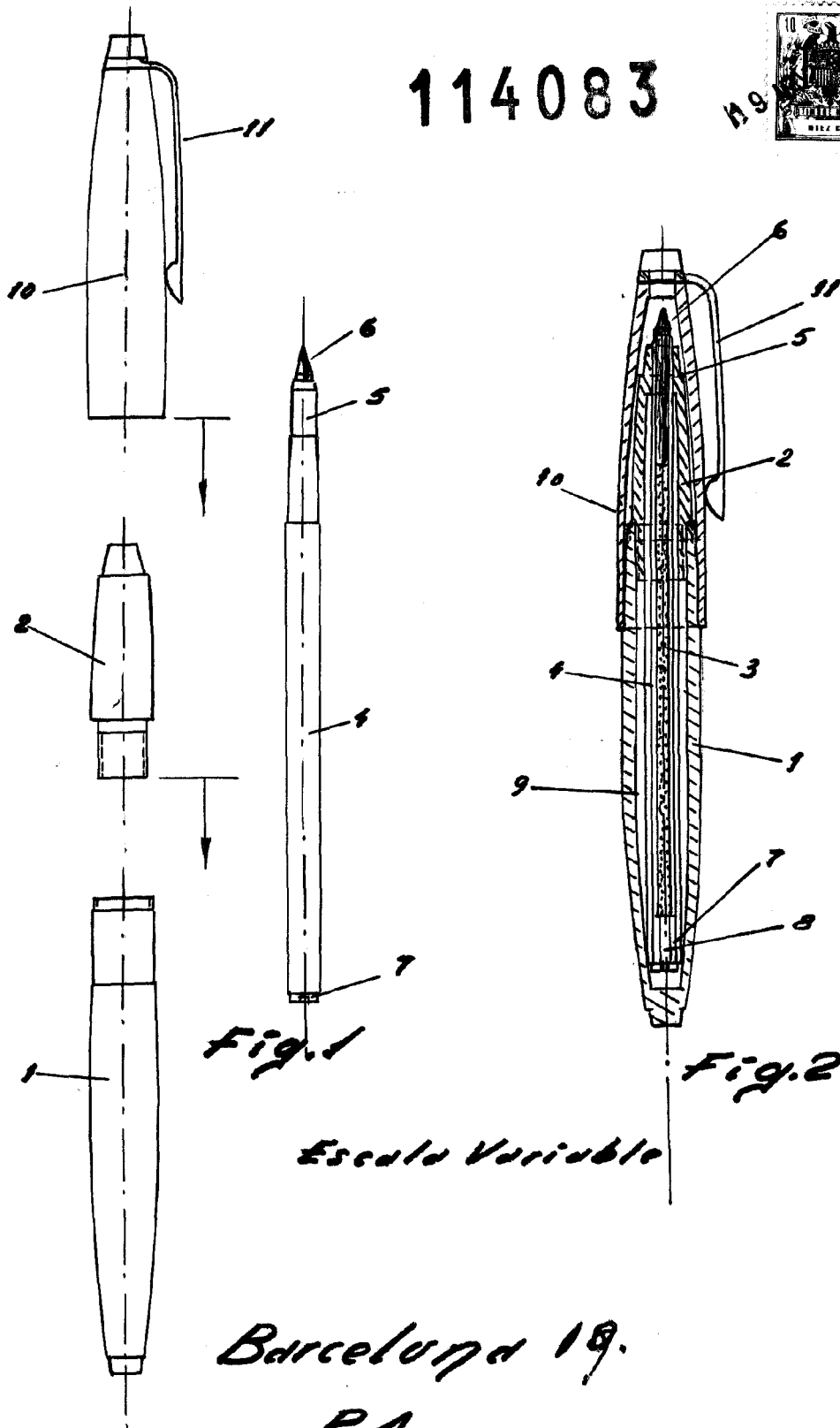
Consta la presente Memoria Descriptiva de cinco hojas mecanografiadas, escritas por una sola cara numeradas del 1 al 5 y con sus líneas numeradas, a su vez, de cinco en cinco y de dibujos anexos.

Barcelona, 19 MAY. 1965

P.A.

*Dn. Enrique Gil Soriano*

114083



*Fig. 1*

*Fig. 2*

*Escafo Variable*

*Barcelona 19.*

*P.A.*

*Mayo 1965*