



MEMORIA DESCRIPTIVA

de una patente de invencion por 20 años en España por UN ENCENDEDOR ELECTRICICO comprendido en la clase 64 del nomenclator oficial

a favor de los

Srs DON VICTOR LLERENA Y DON ANGEL R
MOLANO

MADRID

El aparato que tratamos de patentar es un tipo especial de Encendedor Electrico, para cocina, despachos, almacenes, oficinas, automoviles etc. y cuyo objeto, es facilitar el encendido sin peligro alguno y reduciendo al minimo las probabilidades de incendio.

Consiste el aparato en lineas generales (puesto que la forma y tamaño dependen del uso a que se dedique, a mas de las distintas materias con que pueda fabricarse su parte externa)

El interior del aparato aloja:

Una resistencia (A)

Un depósito almacen de materias inflamables (B) provisto de un tubo (C) que sirve para conservar en su interior y al mismo tiempo impregnar de materia inflamable, un vástago (D), el cual, mas adelante se describe

Al exterior, se advierte la entrada de un flexible (E) que es que alimenta al aparato de la corriente necesaria para su funcionamiento, una vez conectado a una pila electrica (dinamo, linea de alumbrado domestico etc.) bien

de corriente alterna o continua.

Un orificio para introducir el vástago (D) que antes se menciona y que consiste en una varilla buena conductora de la electricidad terminada por el extremo externo en una expansión cilíndrica que ajusta en el tubo (C) y al extremo interior, en unas estrias, que alojan unos hilos de alianto, con cuyo contacto tocando los botones (E) se cierra el circuito produciéndose la chispa eléctrica y como consecuencia la inflamación de la materia impregnada.

== NOTA ==

En resumen la patente de invención que se solicita recaerá sobre las reivindicaciones siguientes.

1ª==Un encendedor eléctrico caracterizado por una resistencia y un depósito para materia inflamable

2ª==Un encendedor eléctrico según la reivindicación (1ª) y caracterizado por un flexible que conecta con una pila dinamo & elemento al aparato de corriente

3ª==Un encendedor eléctrico según la reivindicación (1ª y 2ª) y caracterizado por un orificio para introducir un vástago o varilla conductora de corriente, que termina al exterior en una expansión cilíndrica y al extremo interior en estrias que alojan hilos de alianto con cuyos extremos tocando unos botones, cierra el circuito que hace saltar la chispa, productora de la inflamación de la materia.

4ª==y por último la patente recaerá sobre UN ENCENDEDOR ELECTRICO tal y como se detalla en la presente memoria y planos.

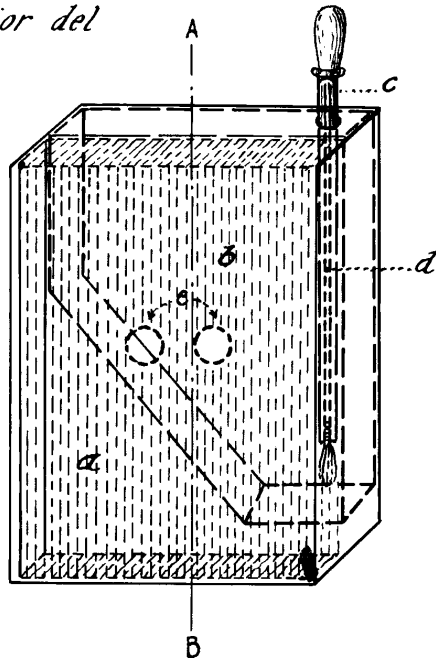
Madrid 23 de Julio de 1929



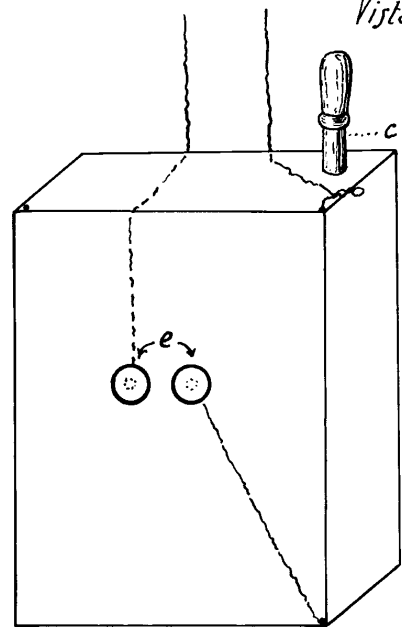
M. J. J. J.

PATENTE DE INVENCION

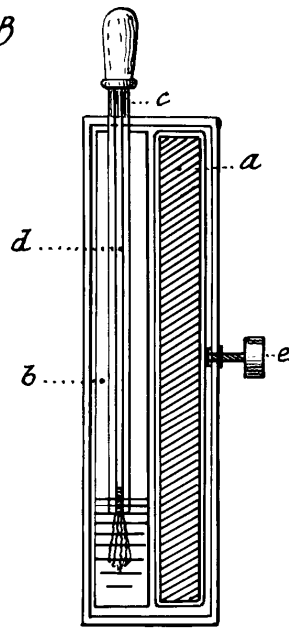
Vista interior del aparato.



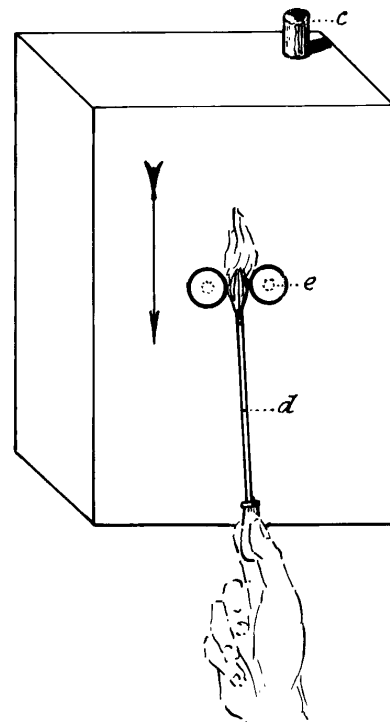
Vista exterior



Seccion por AB



Modo de funcionar



Escala variable.

