



114076



15. En la figura 1, se presenta una planta general del recipiente, donde se aprecia uno de los senos o partes lateral izquierdo formado por figura irregular inclinada hacia el lado -4- con unas separaciones formadas como ramuras en el mismo -8- que dejan otro seno central romboidal, y a su izquierda y derecha, 4-2- constituyen el conjunto, con el 3, o sea dividido en planta, por terceras partes.

20. En la figura 2, sección longitudinal, se aprecia fácilmente, como con los elementos antes mencionados, una especie de tetilla -5- llevará en su interior, una rosca para colocación y fijación de una ventosa -7- mediante una pieza de materia adaptable, plástica por ejemplo, -6- en forma de tornillo, que es intermedia entre la tetilla y la ventosa -7- la que va provista de una ramura de acoplamiento.

25. En la figura 3, sección transversal, se aprecia para mejor descripción, los distintos elementos antes mencionados 5-6-7- y la separación dentro del recipiente, y las alturas y disposición de los mismos.

30. Colocado el recipiente en su centro, respecto del niño, la alimentación, que al propio tiempo de constituir un plato único, lleva compartimentos, al quedar fijo mediante su ventosa, impide el deslizamiento y posible caída de los alimentos y del propio "plato", siendo de gran utilidad, en hogares, así como en colegios y residencias, donde el número de albergados, constituye un problema la alimentación en el mínimo de tiempo, y espacio, origina serios problemas, en cuanto a seguridad, rapidez, colocación de alimentos, etc. etc.

35. En el sistema preconizado, se resuelven dichos problemas, la fabricación del recipiente, es fácil y rápida, y si el material a emplear, es plástico, por ejemplo, limpio

40.

114076



y económico.

45. La forma, materiales y dimensiones, serán variables y en general cuanto sea accesorio y secundario, siempre que no cambie, altere o modifique la esencialidad del invento, que se describe en las líneas anteriores, cuyos términos deben ser tomados con carácter amplio y nunca en forma y sentido limitativos.

Se declara de novedad, en España y posesiones, la siguiente Nota de

50.

R E I V I N D I C A C I O N E S .

PRIMERA: Por un recipiente de forma rectangular alargada, dividido en tres compartimentos, de distinto tamaño y disposición los laterales, con respecto al central distribuido de forma que por su inclinación y holgura no puedan caerse los alimentos, al quedar fijado mediante unas ventosas colocadas en sus lados, que van fijadas mediante tornillos, con una pieza intermedia, a una tetilla provista de rosca interior.

55.

SEGUNDA: Por un RECIPIENTE PARA COMIDA INFANTIL.

60. Tal y como queda descrita en la memoria precedente y para los fines, que en la misma, se dejan bien especificados.

Consta de tres hojas foliadas y mecanografiadas por una sola cara y otra de planos, a título de ejemplo.

Madrid, a siete de junio de mil novecientos sesenta y cinco.

65.

Por autorización de

66.-

D Carlos SOLLA VARELA,

E. RODRIGUEZ DE RIVAS

Fig.1

114076

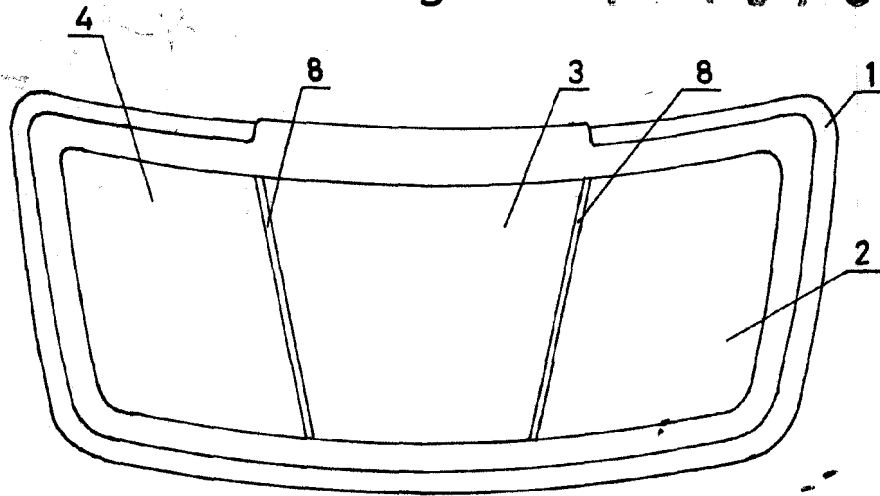


Fig. 2

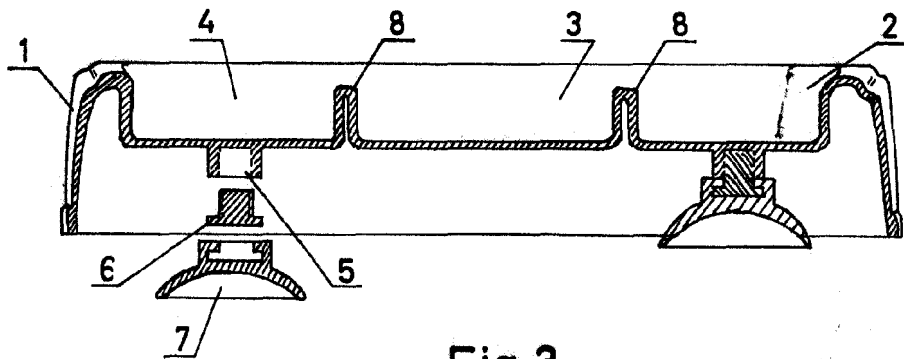
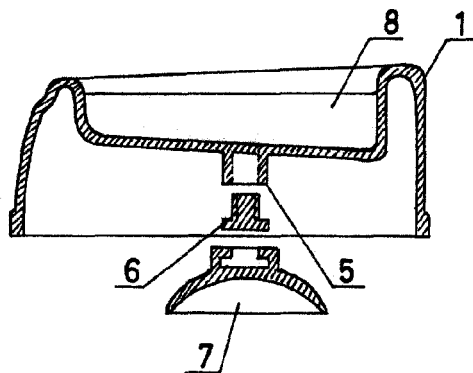


Fig. 3



MADRID. - 7 JUN. 1955

E. RODRIGUEZ DE RIVAS  
P. P.

D-76

ESCALA VARIABLE