



114070

MODELO DE UTILIDAD

Que por veinte años para España y sus posesiones se solicita, a favor de BAKYMET S.A. de nacionalidad española domiciliada en Burgos (España ) Pº de Fuentecillas 5 y 7 por: UNA GRAPA MULTIPLE .

MEMORIA DESCRIPTIVA

La presente memoria concierne, como su enunciado indica, a la descripción de una nueva grapa para la fijación de manojos de conductores eléctricos, a la pared o techo correspondiente, cuya grapa, por su especial constitución, presenta un gran interés dentro del ámbito de su aplicación.

5

114070



La necesidad de fijar grupos de cables colateralmente, sobre la superficie sobre la que se disponen, se hace sentir en innumerables aplicaciones. Para relaizar la misma se conocen ya actualmente algunas grapas múltiplez, de las cuales, quizás las más característica, es la constituida por un puentecillo con orificios en sus extremos.

Evidentemente, tanto este tipo de grapa múltiple, como otras de similar constitución, presentan algunos sustanciales inconvenientes, por lo que su utilización no resulta recomendable en muchas ocasiones. Por ello, la técnica inventiva, se orientó hacia una nueva ejecución, que ha originado la grapa múltiple propuesta.

Esta grapa, esencialmente, está constituida por una pieza de tipo laminar, curvada en forma de semicirculo, de extremos doblados en forma de ganchos. Centralmente, existe un cuello taladrado, por el que se introduce el tornillo que fija la unidad a la superficie sobre la que se aplica.

El cierre de la pieza así constituida, se logra mediante otra pieza complementaria, integrada por un esla-

114070



bón de forma rectangular, con una orejeta de maniobra. Esta pieza, se coloca sobre la anteriormente descrita, de modo que aloja dos de sus lados, los de menor longitud, en los extremos desviados de la misma.

30

Para la fijación de este eslabón, sobre la pieza principal o de base, se dispone de un útil auxiliar, formado por una palanquita, en cuyo extremo existe otra especie de eslabón, que se destina a alojarse en uno de los bordes desviados de la pieza de base, dentro del eslabon de cierre, para que apalancando convenientemente, se obligue al mismo a alojarse completamente en los orejetas curvadas de dicha pieza.

35

40

A continuación, y para facilitar la comprensión de las características de la grapa propuesta, se hará una descripción esquemática de la misma, con referencia a los dibujos adjuntos, en los cuales, solo a título de ejemplo, se representa una preferente forma de realización práctica.

45

En dichos dibujos:

La figura 1ª, muestra las partes integrantes de la grapa.

114070



La figura 2ª, es una planta del útil de vierre de la grapa.

La figura 3ª, representa la misma grapa en fase de montaje.

50 La figura 4ª, es una vista lateral de la grapa, ya montada y con los conductores alojados en su interior.

Según se aprecia en los dibujos adjuntos, la grapa en ellos representa, está constituida por una pieza laminar -1- que cuenta con el cuello taladrado -2- para su fijación mediante un tornillo, y con las orejetas dobladas -3-.

55 En esta pieza se adapta el clip o eslabón -4- para lo cual, primeramente se coloca uno de sus lados sobre una de las orejetas -3-, cuando ya en el interior de la pieza -1- se han colocado los conductores -5-, y mediante el útil auxiliar -6- se obliga al otro extremo del referido clip a alojarse en el extremo desviado opuesto.

60 Evidentemente, la realización se vé favorecida sí, por lo menos, una de sus partes, preferentemente el clip -3- se constituye en un material que presenta cierto grado de elasticidad, con objeto de ayudar la maniobra de montaje.

65



Se hace constar expresamente a los efectos oportunos, que dentro del ámbito de la realización descrita, se podrán introducir todas las variaciones que se estimen oportunas, sin que por ello se altere la esencialidad que la caracteriza.

70

N O T A

El Modelo de Utilidad que por veinte años se solicita para España y sus posesiones deberá recaer sobre las siguientes:

REIVINDICACIONES

1ª.- UNA GRAPA MULTIPLE, que esencialmente se caracteriza por estar constituida por una pieza laminar en forma transversal semicircular, que presenta centralmente un cuello taladrado para su fijación mediante un tornillo o similar, y cuenta en sus extremos con unas desviaciones formando ganchos, en los que es susceptible de fijarse un clip de retención, en forma de eslabón, que aloja dos de sus lados opuestos entre dichas desviaciones, siendo obligado a engarzar en una de ellas, cuando se ha colocado sobre la otra, mediante una palanquita auxiliar, que en uno de sus extremos posee un enganche cerrado.

75

80

2ª.- UNA GRAPA MULTIPLE

85

114070



Todo ello según queda descrito y reivindicado en la presente memoria descriptiva que consta de seis hojas foliadas y mecanografiadas por una sola cara, a la que la ilustran los dibujos que la acompañan.

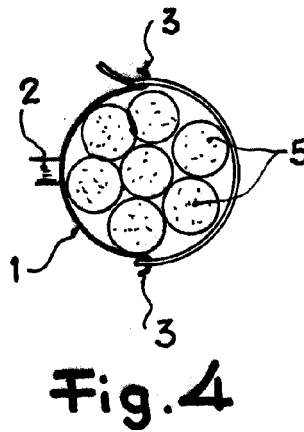
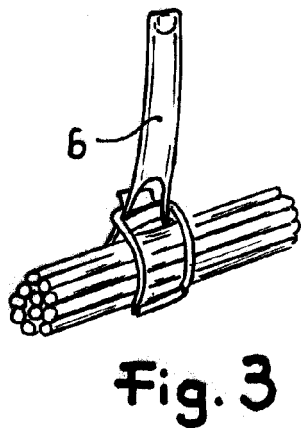
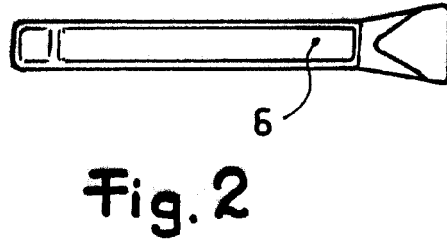
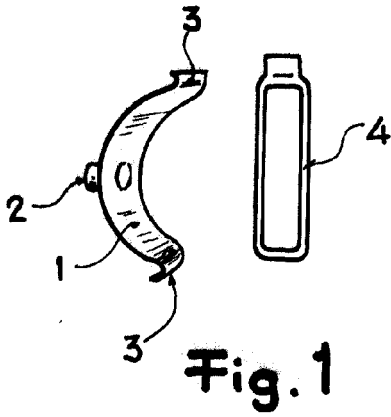
Madrid, 7 JUN. 1965

CARLOS BALLESTERO

P.E.



114070



Madrid, 7 JUN. 1965

COMO ALESTERO

Escala variable