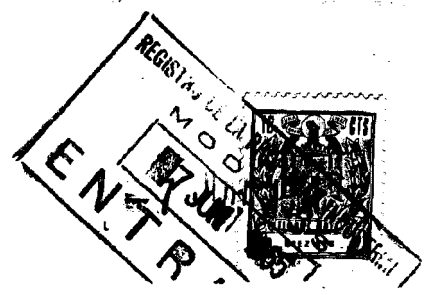


114067



114067

MEMORIA DESCRIPTIVA
para solicitar
PATENTE DE MODELO DE UTILIDAD

e n

E S P A Ñ A

por VEINTE años

por: "NUDO PARA ESTRUCTURAS METALICAS ESPACIALES.

A favor de:

D. Salvador Cutillas Calleja, de nacionalidad es-
pañola

domiciliado en:

PAMPLONA (NAVARRA), Paulino Caballero, 52

==!

El objeto de la presente solicitud de modelo de -
utilidad, se refiere a un nudo para estructuras metálicas -
espaciales, cuyas características de novedad le confieren -
la cualidad de aportar, a la función a que se destina, las
ventajas derivadas de posibilitar un perfecto acoplamiento

5

114067



angular entre las barras formativas de la estructuras, permitiendo acoplar seis barras coplanarias en haz divergente formando cada dos contiguas ángulo de 60° y una con eje perpendicular al plano de las otras y coincidente con el punto de unión de los ejes de estas.

Estas barras pueden ser tubulares de hierro-redondo o perfiles laminados.

En el adjunto plano, para facilidad de la descripción, se ha representado una forma de ejecución del modelo de que se trata.

La figura 1 representa una vista en alzado y

La figura 2 es la correspondiente vista en planta.

Como puede apreciarse, este nudo consta de seis tramos tubulares (1) unidos radialmente, coplanarios, y con sus ejes formando ángulo de 60° cada uno con los adyacentes, insertándose perpendicularmente al plano de estos tramos, centrado axialmente, otro tramo tubular (2).

Este modelo es realizable en cualesquiera tamaños y materiales adecuados, siendo susceptible de toda clase de modificaciones de detalle que no alteren su fundamento.

- : - NOTA - : -

Los puntos de invención propia y nueva que se presentan para que sean objeto de este modelo de utilidad, en España, por veinte años, son los siguientes:

1º.-Nudo para estructuras metálicas espaciales, caracterizado por que comprende seis tramos tubulares unidos radialmente y coplanarios, formando el eje de ca

114067

7 JUN 1965



da uno con los de los adyacentes ángulos de 60° , constituyendo un cuerpo en una de cuyas bases, perpendicularmente al plano de los tramos y centrado axialmente, se inserta otro tramo tubular.

40

2º.- NUDO PARA ESTRUCTURAS METALICAS ESPACIALES.

Todo ello tal y como se ha descrito en la memoria que antecede, representado en su plano y para los fines que se han especificado.

Consta la presente memoria descriptivas de tres hojas escritas a máquina por una sola cara.

Madrid, 7 de Junio de 1.965

114067

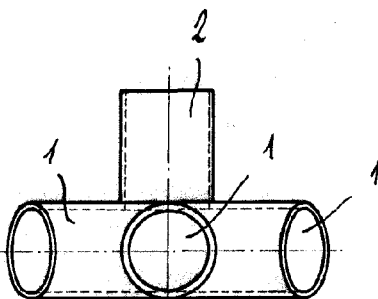


FIG-1

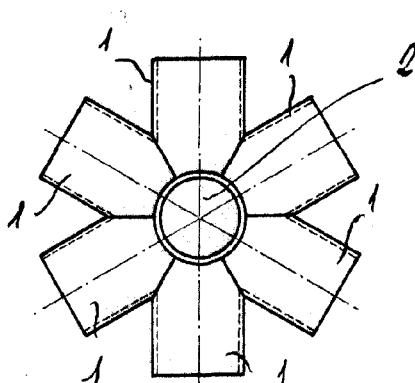


FIG-2

7 JUN 1965

LR/UM

ESCALA VARIABLE

ke