

114054



M O D E L O
D E
U T I L I D A D

a favor de Don Ramón ALCOVER SOLÉ, de nacionalidad argentina, residente en Barcelona, calle Tenor Viñas, 5 por "TURBINA DE AGITACION".

- . -

MEMORIA DESCRIPTIVA

La presente invención se refiere a una turbina de agitación, sencilla, económica y muy efectiva.

- Con la aplicación de esta turbina es posible la obtención de mezclas totalmente homogéneas, puesto que sus
5. elementos componentes son admitidos simultaneamente en el órgano mezclador bajo la forma de flujos separados, de intensidad constante y dentro de las proporciones deseadas por lo que resulta que en cada momento, cualquier fracción de mezcla por pequeña que sea tiene la misma composición
 10. que las fracciones adyacentes y, en consecuencia, todas las

114054

17 MAY 1954



partes de la mezcla son idénticas.

5. La turbina de agitación aludida se caracteriza por el hecho de comprender dos cuerpos tubulares troncocónicos unidos por los bordes de sus bocas mayores a los extremos de unos brazos radiales que los mantienen separados y se reúnen en el centro del dispositivo, donde presentan medios de sujeción a un árbol de accionamiento.

10. Dichos brazos radiales se prolongan lateralmente formando un tabique discoidal que reúne los flujos de los dos cuerpos tubulares.

Los dibujos adjuntos muestran tan sólo a título de ejemplo, no limitativo del alcance de la presente invención, un caso práctico de realización de una turbina según las características descritas.

15. En dichos dibujos: la figura 1 muestra una vista en perspectiva de una de las realizaciones de la turbina; la figura 2 es una vista análoga referida a otra realización; y la figura 3 es una sección longitudinal de esta última realización.

20. Según la realización de los dibujos, el objeto de la presente invención está constituido por dos cuerpos tubulares -1-, de sección troncocónica, los cuales se hallan enfrentados por sus bocas mayores, en cuyos bordes se forman las valonas -2- dotadas de los orificios -3- para la recepción de los elementos de fijación de los brazos radiales -4-, constitutivos de unos tabiques de separación.

25. Los brazos radiales -4- se reúnen en el centro del dispositivo para formar el orificio -5- en el que es sus-

114054

17



ceptible de conectarse el correspondiente árbol determinativo de la rotación de la turbina, quedando relacionados entre sí por el tabique discoidal -6-, susceptible de reunir los flujos que transcurren a través de los cuerpos tubulares -1-.

5.

Otro tipo de realización que produce exactamente los mismos efectos, que luego se detallarán, la constituye la figura 2 de los dibujos, en la que puede observarse que los cuerpos tubulares -1- se hallan unidos por el tabique central -7-, que suple aquellos brazos -4- exactamente con la misma efectividad.

10.

La primera realización descrita resulta idónea para los casos en que el dispositivo deba desarrollar grandes potencias por resistencia de los materiales a mezclar, mientras que la segunda lo es para aquellos casos en que deba desarrollarse menor potencia.

15.

De lo anteriormente descrito se deduce que sumergida la turbina en el centro de la masa de materia a mezclar crea, cuando se halla en rotación, una aspiración en sus extremidades y una presión en sus bocas mayores, atrayendo, al igual que una bomba, los líquidos y sólidos desde los puntos más alejados de la masa (superficie y fondo) y los presiona en convergencia en su zona ecuatorial bajo la acción de la fuerza centrífuga.

20.

25.

Serán independientes del objeto de la presente invención, los materiales empleados en los distintos elementos constitutivos de la turbina, así como las formas y dimensiones, tanto absolutas como relativas, de los mismos,

114054

17 M



y, en consecuencia, todo cuanto no afecte a su esencialidad.

- . -

N O T A

Se reivindica como objeto del presente modelo de utilidad:

5. 1. Turbina de agitación, que se caracteriza por el hecho de constar de dos cuerpos tubulares troncocónicos unidos por los bordes de sus bocas mayores a los extremos de unos brazos radiales que los mantienen separados y se reúnen en el centro del dispositivo, donde presentan medios de sujeción a un árbol de accionamiento.
10. 2. Turbina de agitación, según la reivindicación 1, que se caracteriza por el hecho de que los brazos radiales se prolongan lateralmente formando un tabique discoidal que reúne los flujos de los dos cuerpos tubulares.
15. 3. Turbina de agitación.
La presente memoria consta de cuatro hojas foliadas escritas a máquina por una sola cara.

Barcelona, 17 de Mayo de 1965.

Ramón ALCOVER SOLE

p.a.

114054

17 MAY 1965

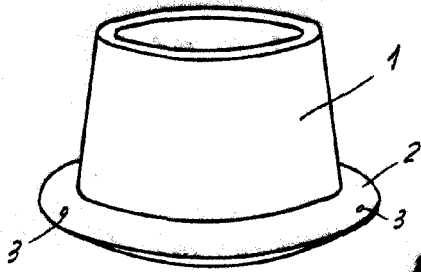


Fig. 1

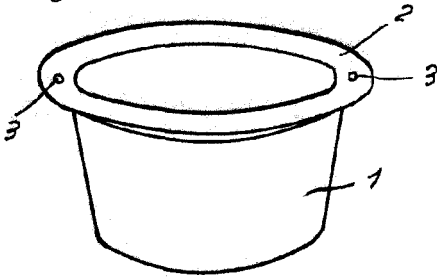
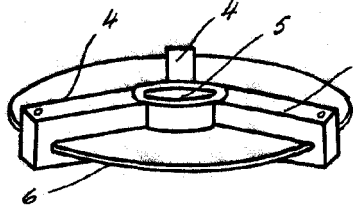


Fig. 2

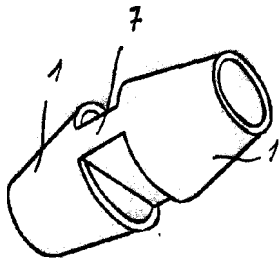
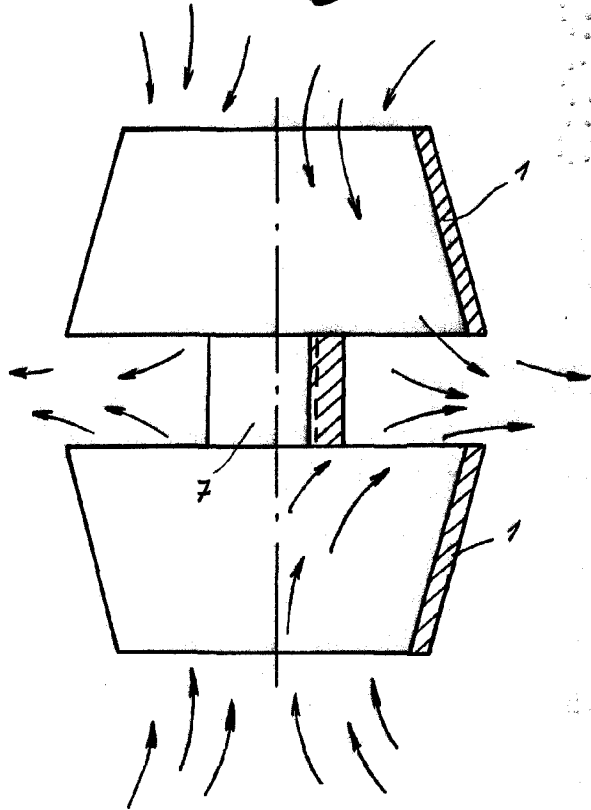


Fig. 3



Barcelona, 17 Mayo 1965
Ramón Alcover Solé
p.a.

12598