



114042

MODELO DE UTILIDAD

a favor de

HIJOS DE J. ESCUDER, S.C., de nacionalidad española, domiciliados en C. Provenza, 90 - BARCELONA.

por:

"Cubierta protectora compuesta de dos piezas, para cabezas de cepillos, principalmente dentales".

Descripción.

El presente modelo de utilidad se refiere a una cubierta protectora para cabezas de cepillos en general, y especialmente cepillos dentales, cuya cubierta ha sido notablemente mejorada con respecto a las conocidas con las mismas finalidades.

En efecto, refiriéndose concretamente a las cabezas



de cepillos dentales y siendo que las mismas constituyen la parte más necesitada de protección, es necesario considerar que las cubiertas aludidas adolecen, unas de ellas, del inconveniente de que no procuran el perfecto cierre de dichas cabezas, sino que, por el contrario, forman con ellas rendijas de considerables dimensiones, generalmente localizadas en la zona de transición entre el mango y la base en que van fijadas los mechones o manojitos de cerdas limpiadoras, por cuyas rendijas penetran el polvo y otros agentes que contaminan tales cerdas, o bien, dejan al descubierto y sin protección una parte de dichas cabezas.

En cuanto a las cubiertas que logran el completo aislamiento de la totalidad del cepillo, resultan caras de fabricación y por tanto de precio, pues mas que cubiertas son verdaderos cajetines.

Estas desventajas de orden funcional y económico quedan resueltas satisfactoriamente con la cubierta que nos ocupa que, en líneas generales, comprende dos piezas complementarias, una de las cuales cubre las cerdas, mientras que la otra ajusta en la citada base. Estas dos piezas presentan particularidades que las distinguen de cualquier otro tipo de realizaciones, tanto por su función, como por su estructura.

En este orden de cosas, una de estas piezas consiste en un cuerpo laminar hueco de un material preferiblemente plástico y transparente, cuyo cuerpo, obtenido principalmente por inyección, es de configuración substancialmente paralelepípedica, adaptable y ajustable a la forma y dimensiones de la parte ensanchada del mango, o base en que van fijados los manojitos de cerdas, que resultan alojados en el interior de dicho cuerpo, el cual se halla abierto por su parte inferior en or-



den a su fácil exlocación y extracción.

Las caras internas de este cuerpo no establecen ningún contacto con las cerdas, evitándose por completo todo roce o presión que pudiera torcerlas o deformarlas, a cuyo fin, en uno de los extremos de la parte abierta o boca se ha previsto una hendidura que a modo de tope se ajusta al cuello del mango en la zona estrechada de su arranque, mientras que la extremidad opuesta de dicha boca está dotada de otro tope que se apoya en el borde terminal de la parte ensanchada del mango, cuyo tope puede consistir en un nervio, reborde, etc, formado en el interior del receptáculo.

En cuanto a la otra pieza, está determinada por una especie de cubeta que, a manera de tapa, es ajustable sobre los bordes del cuerpo receptor de la cerdas y posee otra hendidura igualmente encajable en la zona de transición entre el mango y la base.

Para sujetar ambas piezas, impidiendo que se desacoplen accidentalmente, en la zona media superior del receptáculo para las cerdas se ha previsto una hendidura o ranura apta para la retención de un precinto, anillo elástico o análogo que se ensarta a modo de abrazadera sobre las piezas referidas, cuyo conjunto, además de eficaz cubierta protectora utilizable como envase, constituye un estuche de viaje de especiales condiciones asépticas.

A continuación, se describe con mayor detalle la cubierta protectora perfeccionada para cabezas de cepillos dentales objeto de este registro, haciendo referencia a una hoja de dibujos aclaratorios adjunta, en los que se representa un caso práctico de realización, citado sólo a título de ejemplo, no limitativo del alcance del presente modelo de utilidad.



La figura 1 ilustra la cabeza de un cepillo dental y la cubierta de protección por separado.

La figura 2 muestra la cabeza del cepillo debidamente resguardada por dicha cubierta.

5 La figura 3 se refiere a una sección transversal alzada correspondiente a la vista de la figura anterior.

La figura 4 constituye una sección longitudinal alzada relativa a dicha figura 2.

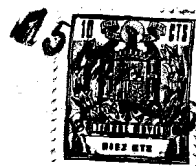
10 Esta cubierta protectora comprende dos piezas laminares -1- y -2-, constituídas por un material apropiado, de preferencia un material plástico de naturaleza transparente, obtenidas principalmente por el sistema de inyección, que por su simplicidad y rapidez de ejecución favorece notablemente al coste del artículo.

15 La pieza -1- es hueca con la particularidad de que su configuración es sensiblemente la de un paralelepípedo que presenta una cara mayor abierta, que, considerándola respecto a su situación en el dibujo, corresponde a la inferior. En esta cara abierta o boca se ha previsto el que sus bordes longitudinales -3- y uno de sus extremos -4- sean lisos y de contorno correspondiente con el de los lados -5- y -6- de la parte ensanchada -7- del mango -8- del cepillo. Gracias a ello, la cubierta se coloca, entrando verticalmente por las puntas de los mechones y se acopla ajustadamente sin dificultad alguna a través de su citada boca a la aludida parte ensanchada -7-, que constituye la base a la que están oportunamente unidos los haces de cerdas limpiadoras -9-.

20

25

30 El cuerpo paralelepipedico -1- es de forma y dimensiones tales que en su interior se alojan los manojitos de cerdas -9-, sin que rocen en absoluto con las caras internas de tal



cuerpo, con lo que queda anulada la posibilidad de torcimiento o deformación de dichas cerdas, respecto a las cuales la pared de la cubierta opuesta a la boca queda debidamente separada.

5 Para ello, y cooperando al antedicho acoplamiento ajustado del receptáculo -1- al ensanchamiento -7-, la boca del mismo tiene en su borde opuesto al -4- una hendidura -10- que se ajusta y descansa en el cuello o zona estrechada -11- del mango -8-.c A este apoyo del receptáculo coadyuva un nervio -12- que topa inferiormente sobre el borde -6- de la base -5- de las  
10 cerdas, de suerte que se evita todo movimiento descendente del receptáculo.

Por lo que respecta a la pieza -2-, sus bordes ajustan sobre los de la -1- y tiene una hendidura -13- que igualmente ajusta el estrangulamiento -11-.

15 El receptáculo -1- está provisto de una ranura -14- que afecta a la pared superior en si zona intermedia, así como a dos porciones de las paredes laterales, siendo apta esta hendidura para retener un precinto de sujeción del propio receptáculo y de la pieza -2- a manera de tapa del mismo. La ranura  
20 -14- es apta para recibir ulteriormente a dicho precinto, un anillo elástico -15- dispuesto con la misma finalidad de sujeción.

Convenientemente descrita la cubierta protectora perfeccionada para cabezas de cepillos dentales, debe hacerse constar que la misma es susceptible de cuantas modificaciones se  
25 estimen oportunas, siempre que con las variantes que se introduzcan no se cambie, altere o modifique la esencia de este registro, que queda resumida en las siguientes reivindicaciones.



N O T A  
=.=.=.=.=.=.=.=.=.=.=.=.=.=.=.=.

Se reivindica como objeto del presente modelo de utilidad:

5           1.- Cubierta protectora compuesta de dos piezas, para  
cabezas de cepillos, principalmente dentales, del tipo que com-  
porta un receptáculo para el alojamiento de las cerdas limpia-  
doras, caracterizada esencialmente por comprender una pieza la-  
minar hueca, de preferencia transparente que, constituyendo di-  
10           cho receptáculo, está provista de una boca cuyos bordes longi-  
tudinales y uno de sus extremos son lisos y superponibles ajustada-  
tamente a la superficie externa de los bordes correspondien-  
tes de la parte ensanchada del mango determinante de la base de  
las cerdas, cuya boca del receptáculo en su citado borde extre-  
mo presenta un reborde interior de tope en dicha base, mien-  
15           tras que en el borde opuesto posee una hendidura que con igual  
fin recibe el encaje del cuello del mango en la zona en que  
empieza a estrecharse, con cuyo receptáculo coopera una tapa  
superponible a los bordes de la boca del mismo y poseedora de  
una hendidura en la que igualmente encaja el cuello del mango,  
de manera que el conjunto cubre totalmente la cabeza del cepi-  
20           llo aislándola completamente del exterior, completándose la  
cubierta con un rehundido que, afectando a la parte superior  
intermedia del receptáculo, se destina a la retención de un pre-  
cinto y, ulteriormente, de un elemento anular elástico ensartable  
sobre el receptáculo y la aludida tapa para la sujeción de am-  
25           bos elementos a la base de las cerdas.

2.- Cubierta protectora compuesta de dos piezas para cabezas de cepillos, principalmente dentales.

- 7 -

114042



Esta memoria consta de siete páginas escritas por una sola cara.

BARCELONA, . 15 MAY. 1965

P. A.



114042

FIG. 1

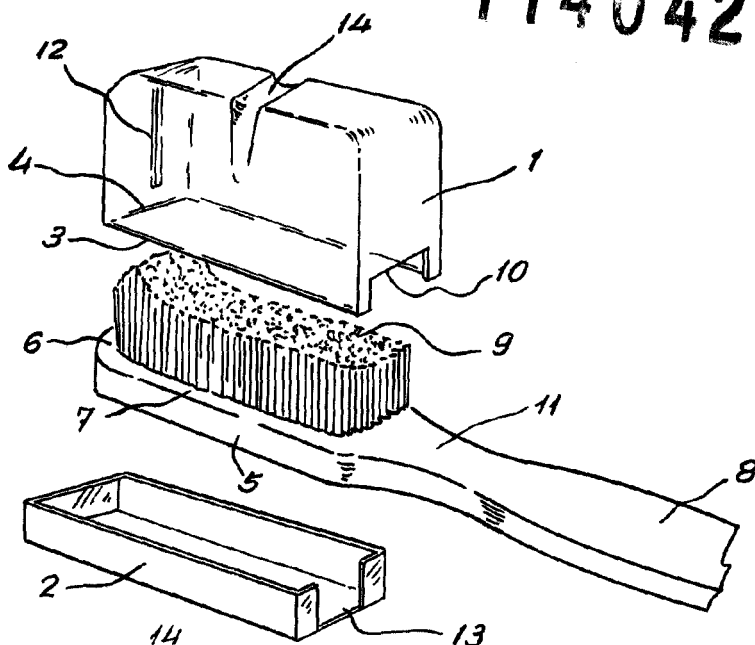


FIG. 2

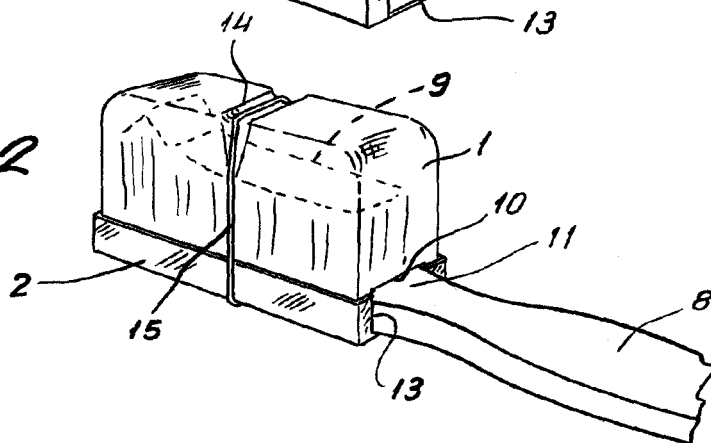


FIG. 3

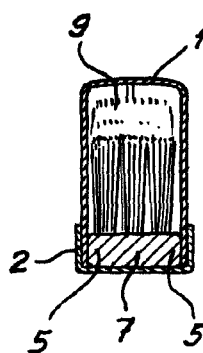


FIG. 4

