



114040

Nº 114.040

MODELO DE UTILIDAD

por VEINTE años

cuyo privilegio se solicita para España
y todos sus territorios y plazas de so-
beranía, a favor de:

D. BENJAMIN PLEGUEZUELOS DUCH-MONFORT

de nacionalidad española, domiciliado en
Barcelona, calle Consejo de Ciento, núm.
.597, relativo a:

"SOMBRERO"

=====



114040

MEMORIA DESCRIPTIVA

5. La presente invención se refiere a un sombrero, esencialmente a uno que se caracteriza por el hecho de estar constituido por una lámina de material termoplástico que, moldeada por vacío, está conformada en un cuerpo copiforme bordeado por un ala periférica, a modo de valona, en cuyo cuerpo copiforme se ha practicado una zona periférica, junto al entronque del ala, representativa de la cinta del sombrero, y una pluralidad de orificios, en la cima de la copa, con fines de ventilación. - - - - -

10.

Para facilitar la comprensión de las ideas precedentes se describe seguidamente el objeto de la invención, haciendo referencia a los dibujos que se acompañan, los cuales, dado su fin primordialmente ilustrativo, deben ser considerados desprovistos de todo alcance limitativo respecto a la protección legal que se solicita. En los dibujos: - -

15.

Figura 1, representa en perspectiva un sombrero realizado según la invención. - - - - -

Figura 2, representa una sección longitudinal del sombrero de figura anterior. - - - - -

20.

El sombrero está constituido por una lámina de material termoplástico que por moldeado por vacío, se conforma



114040

en un cuerpo copiforme 1 y un ala 2 periférica, a modo de valona. - - - - -

5. El cuerpo copiforme o copia 1 presenta, junto al entronque del ala 2, una zona periférica 3, y, en la cima 4, una pluralidad de orificios 5 de ventilación. - - - - -

La zona periférica 3 es representativa de la tradicional cinta del sombrero, puede presentar los relieves convencionales, relieves publicitarios o una banda adherida provista de inscripciones, grafismos, colores, etc. - - - - -

10. La conformación del ala y de la copa podrá ser variable, obteniéndose sombreros de tipo cordobés, "canotier", hongo, copa, "cow-boy", etc. - - - - -

15. Tanto la copa como las alas podrán presentar los relieves y colores pertinentes que imiten al material tradicional con que se efectúa el sombrero, así en el "canotier" se imitará el trenzado de paja y el color amarillo de la misma. - - - - -

La aplicación de estos sombreros será para publicidad, juego, verbenas e incluso protección contra el sol.-

20. Habiendo descrito convenientemente las características de la invención, se hace constar que en la misma podrá introducirse cuantas variantes de detalle pueda aconsejar la experiencia, siempre que con ello no se altere su esencialidad que es la que se concreta y resume en la siguiente:

25.

N O T A

Se declaran de novedad, utilidad y propiedad para España, y todos sus territorios y plazas de soberanía, las siguientes: - - - - -

114040



REIVINDICACIONES

1.- Sombrero, caracterizado por el hecho de estar constituido por una lámina de material termoplástico que, moldeada por vacío, está conformada en un cuerpo copiforme bordeado por un ala periférica, a modo de valona en cuyo

5. cuerpo copiforme se ha practicado una zona periférica, junto al entronque del ala, representativa de la cinta del sombrero, y una pluralidad de orificios, en la cima de la copa, con fines de ventilación. - - - - -

2.- "SOMBRERO". - - - - -

10. Todo ello tal como se describe y reivindica en la presente memoria que consta de cuatro hojas, foliadas y mecanografiadas por una sola de sus caras y de una lámina de dibujos que la ilustra.

BARCELONA, 15 MAY. 1965

MARCELINO CURELL SUÑOL

114040

FIG. 1

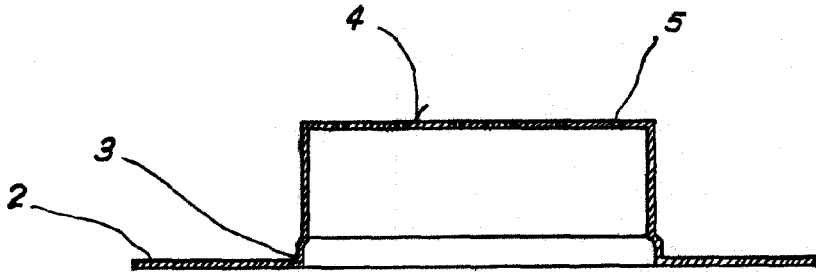
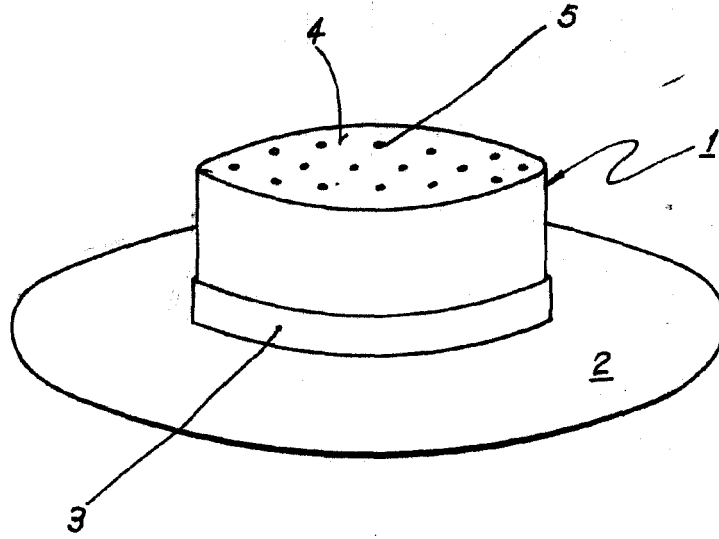


FIG. 2

BARCELONA, 15 MAY 1965

P.A.

Marion
M. CURELL SUÑER