



1965

114032

MEMORIA DESCRIPTIVA

correspondiente a la solicitud de concesión de un...

MODELO DE UTILIDAD

SOLICITANTE: D. CARLOS MIRALLES NICLOS, de nacionalidad española.

RESIDENCIA: BENIFAYO (Valencia), General Moscardó, número 6.

ENUNCIADO: "UNION ENTRE ELEMENTO SANITARIO Y -
PARAMENTO"

Prioridad: Patente n.º del

gl/ld.

-1-



JUN. 1965

114032

1 La invención a que se refiere la presente Memoria
constituye una novedad industrial con características y ven-
tajas que la hacen merecedora del privilegio de explotación
5 exclusiva que por ella se solicita, de acuerdo con las pres-
cripciones del Estatuto vigente sobre Propiedad Industrial,
de fecha 26 de Julio de 1.929, texto refundido, publicado -
el 30 de Abril de 1.930.

De todos es conocido que la fijación de un aparato
sanitario, por ejemplo una bañera, en el lugar de su em-
10 plazamiento, viene dada a través de soportes inferiores o -
patas de naturaleza estática. Empero, tal sistema de insta-
lación resulta inoperante por cuanto que entre los bordes -
del propio sanitario y el paramento a que este último se a-
dosa, quedan producidas por lo común, separaciones notables
15 por las cuales puede penetrar el agua, polvo y otros elemen-
tos que se acumulan entre el paramento y la propia bañera -
ofreciendo un difícil acceso a los útiles de limpieza.

Puede estimarse además que este tipo de acopla --
miento resulta por lo común antiestético en función de que
20 el aparato sanitario se encuentra independizado respecto --
del paramento a que se adosa, interrumpiendo la línea de --
continuidad que entre todos los componentes de un cuarto de
baño tiendena imponer actualmente las modernas tendencias -
constructivas.

25 El solicitante ha descubierto ahora una forma i-
deal de unir un aparato sanitario, por ejemplo una bañera,-
al paramento a que este último se adose, mediante una opera-
ción fácil y cómoda. El ensamble sustituye con ventaja a --
las uniones de tornillería características entre aparatos -
30 sanitarios y paramentos y mejora simultáneamente las condi-

114032



JUN. 1965

1 ciones generales del trabajo personal que interviene en las
fases operativas de montaje de estos útiles.

5 A tal efecto, la unión entre elemento sanitario -
y paramento que ahora se propone está caracterizada por ---
constituirse mediante un perfil hueco, capaz de ser empotra
do en un paramento, el cual perfil presenta practicada una-
abertura lateral a través de la cual se dispone inscrito en
su interior al menos un borde del aparato sanitario con in-
terposición de una junta de naturaleza flexible.

10 Para ayudar a la comprensión de la idea expuesta,
se ha confeccionado a título explicativo y sin caracter res
trictivo alguno, una lámina de dibujos. Ilustra la presente
Memoria como un ejemplo de realización del objeto que nos -
ocupa.

15 La figura única representada nos ofrece una sec -
ción vertical del elemento de unión, entre el aparato sani-
tario y el paramento. Como puede observarse está constitui-
do mediante un perfil hueco -1- el cual se halla empotrado-
en un paramento de referencia -2- cuya cara frontal se ha -
20 lla revestida por piezas cerámicas o azulejos, de referen -
cia -3-. El citado perfil -1- presenta practicada una aber-
tura lateral -4- a través de la cual se dispone inscrito en
su interior al menos un borde -5- del aparato sanitario -6-
con interposición de una junta flexible marcada con -7-.

25 Opcionalmente el hueco del propio perfil -1- pue-
de quedar relleno con una masa endurecible que complemente-
el anclaje del propio aparato sanitario -6- al paramento --
-2-.

30 En la esfera industrial, la realización de la u -
nión descrita entre elemento sanitario y paramento, ofrece-



10 JUN 1965

114032

1 una serie de ventajas decisivas. En efecto, su constitución
a base de un perfil hueco empotrable en un paramento e in-
cluso la fase operativa de empotramiento del propio perfil,
5 obedecen a un proceso elemental que no aumenta los costos
de producción permitiendo establecer el montaje entre el a-
parato sanitario y el paramento a partir de una operación -
fundamentalmente fácil y cómoda.

Si unimos a esta circunstancia el hecho de que el
borde del aparato sanitario afecta una continuidad respecto
10 del paramento, suprimiendo espacios de separación a través-
de los cuales se acumulan tras el aparato sanitario los a-
gentes externos, es evidente que el Modelo solicitado ad-
quiere una utilidad práctica singular por el beneficio o e-
fecto nuevo que aporta a la función a que se destina.

7 Hecha la descripción precedente, es necesario añ
15 dir que los detalles de realización dela idea expuesta pue-
den variar sin que por ello cambie la esencia de la inven-
ción que es la que se desprende de los párrafos que antece-
den y lo que se reivindica en la siguiente

20 N O T A

En resumen: El Modelo de Utilidad que se solicita
ha de recaer sobre las reivindicaciones siguientes:

1.- UNION ENTRE ELEMENTO SANITARIO Y PARAMENTO,-
esencialmente caracterizada por estar constituida mediante-
un perfil hueco, capaz de ser empotrado en un paramento, el
25 cual perfil presenta practicada una abertura lateral a tra-
vés de la cual se dispone inscrito en su interior al menos-
un borde del aparato sanitario con interposición de una jun-
ta de naturaleza flexible.

30 2.- Se reivindica por último, como objeto sobre-



1965

114032

1 el que ha de recaer el Modelo de Utilidad que se solicita, -
"UNION ENTRE ELEMENTO SANITARIO Y PARAMENTO".

5 Todo tal y como queda descrito y reivindicado en-
la presente Memoria que consta de cinco hojas escritas a má-
quina por una sola cara y dibujos que se acompañan.

Madrid, 5 de Junio de 1.965

ALFONSO UNGRIA

P.P.

10

15

20

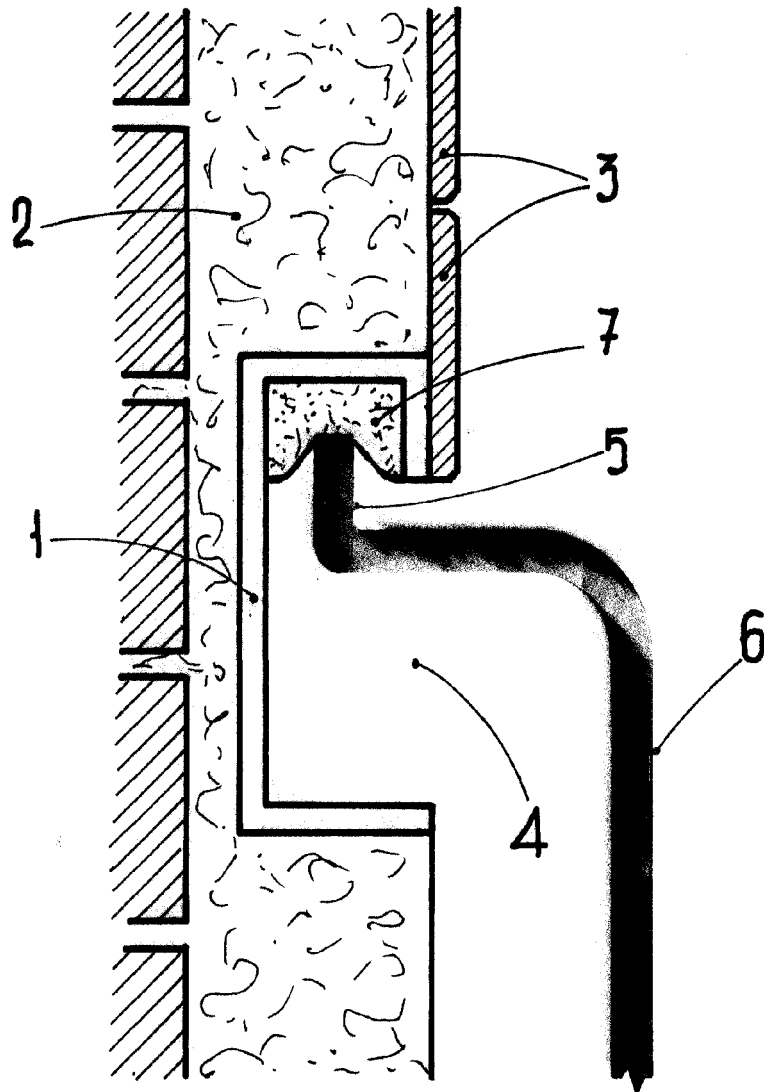
25

30

114032



1965



ESCALA VARIABLE

Madrid, 5 de Junio de 1965

ALFONSO UNGRIA

P.P.