

Clase 68

=====

\*PERFECCIONAMIENTO EN TERMOMETROS DE MERCURIO\*

Sres. D. A. Kröger y D. Otto Buch



## MEMORIA DESCRIPTIVA

de una patente de invención por 20 años para España y sus colonias por "Perfeccionamientos en termómetros de mercurio" (grupo 7, clase 68) á favor de los Sres. D. A. Kröger, y D. Otto Buch, residentes en Barcelona Mauricio Serrahima 22 y en Madrid Diego de Leon 30 resp.

El objeto de esta invención es el de presentar un termómetro de mercurio perfeccionado.

El inconveniente que muestran los termómetros de mercurio en general es el que la columna de mercurio facilmente se confunde con los reflejos del tubo protector de cristal.

Varios ensayos se han hecho en este sentido pero todos han adolecido del defecto que no daban una seguridad de la lectura por cedigrados, lo que es sumamente desagradable y muchas veces peligroso en enfermedades graves en las cuales una decima significa muchas veces grandes trastornos.

Para obviar estos defectos se ha presentado un termómetro de nuestra invención en el cual se podrá distinguir perfectamente la columna de mercurio.

En los dibujos adjuntos que forman parte de esta memoria se muestra á guisa de ejemplo una forma de ejecución de dicho termómetro siendo: -1- tubo de vidrio, -2- deposito de mercurio, -2'- columna de mercurio, -3- canal por donde asciende la columna de mercurio, -4- la graduación, -5-5'- líneas de color subido, -6- numeración de los grados.

Como se vé por el dibujo el termómetro consiste en un tubo protector de cristal ó de otro material apropiados -1- y un canal -3- en el cual asciende la columna de mercurio -2'- procedente del deposito correspondiente colocado en la parte inferior del tubo protector -1-. En el termómetro de nuestra invención este tubo protector es de forma prismatica en su parte delantera y sem cilindrica en su parte posterior. Además lleva en su parte delantera unas rayas, preferentemente dos de color subido que permite la rápida visualidad de la columna de mercurio por quedar entre ellas y por lo tanto una lectura facil, segura y exacta de los grados y decigrados que marca dicho termómetro.

Para mayor facilidad el grado 37 que corresponde a la temperatura normal máxima es tambien marcado por un numero de color subido.



Y como este perfeccionamiento está comprendido en el art. 12 de la Ley vigente de Propiedad Industrial podrá ser objeto de una patente de invención por 20 años para España y sus colonias.

N O T A

La patente de invención cuyo privilegio se solicita para España y sus colonias deberá recaer en "Perfeccionamiento en termómetros de mercurio" (grupo 7 clase 68) siendo lo que se declara como nuevo y dá propia invención lo siguiente:

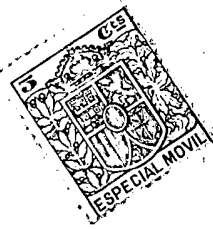
1º "Perfeccionamiento en termómetros de mercurio" caracterizado por el hecho de que se haya dispuesto la parte posterior del tubo protector del canal en el cual se desliza el mercurio de forma semicircular y la parte delantera de la misma en forma prismatica, siendo limitada dicha parte por unos rayos de color subido con el fin de poder distinguir perfectamente la columna de mercurio que sube por el interior de dicho canal siendo perfectamente visible en dicha parte lo que permite una lectura facil, rápida y exacta de los grados y decigrados que marca el termómetro.

2º "Perfeccionamiento en termómetros de mercurio" tal como se ha descrito y demostrado en los dibujos adjuntos.

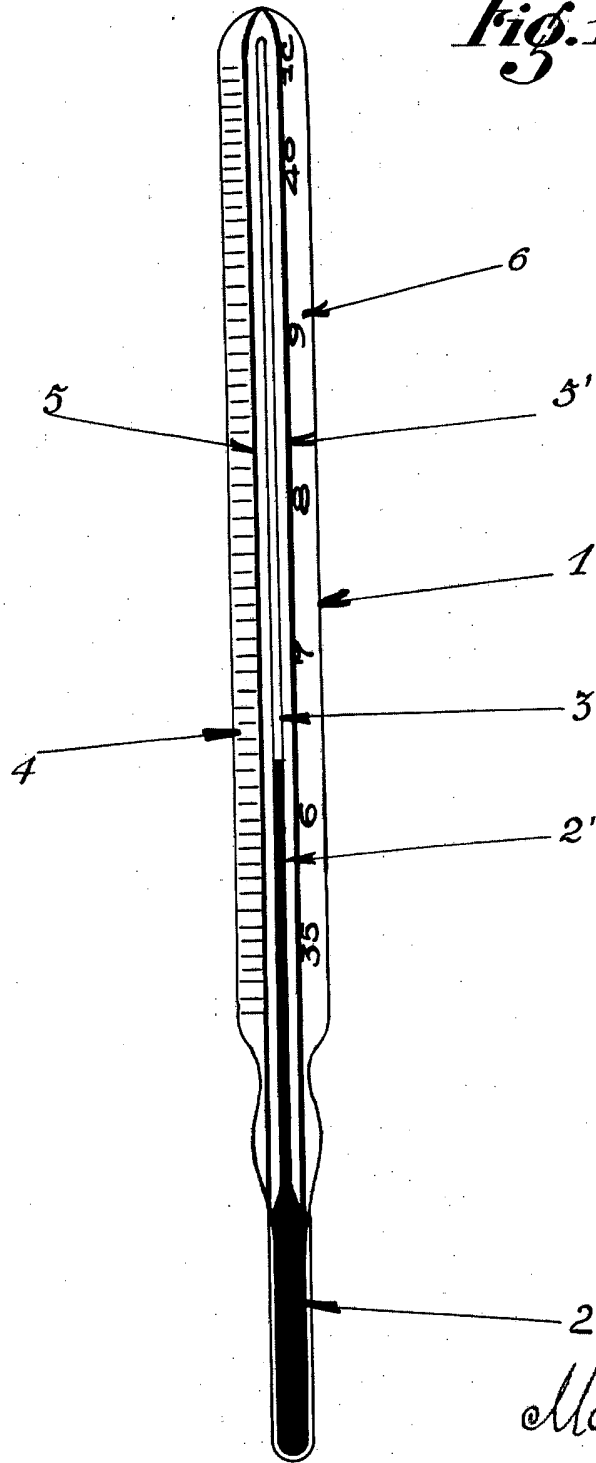
Consta de 2 hojas mecanografiadas en una sola cara.

Madrid 11 de Julio 1929

*P. A.*  
*Juan de la Torre*



*Fig. 1*



2 Escala variable  
Madrid 11 Julio 1929

J. A.  
Juan de la Torre