



114026

114026

MODELO DE UTILIDAD
POR VEINTE AÑOS
EN ESPAÑA

Solicitado a favor de DON JOSE ROVIRA GARCES, de nacionalidad española, domiciliado en BENIFAYO (Valencia), Calle de Valencia nº 46,

por

==== " PIE REGULABLE PARA MUEBLES Y APARATOS DOMESTICOS " ==
=====

MEMORIA DESCRIPTIVA
=====

En la presente Memoria y con la ayuda del plano adjunto, vamos a describir las particularidades y características que ofrece un pie regulable para muebles y aparatos domésticos, que por sus evidentes cualidades de novedad y utilidad, merece que se otorgue a su titular el privilegio de su exclusiva explotación industrial y comercial en España y territorios dependientes.



En las actuales circunstancias, en las que el comercio de aparatos y utensilios domésticos ha tomado un notable incremento, en particular las lavadoras, neveras, etc. etc., ha surgido como secuela de este tipo de comercio, una industria que trata de complementar la instalación de este tipo de muebles, tanto para facilitar su traslado, como para aislarlos del suelo. Nos estamos refiriendo a los pies para estos aparatos, que en modelos de factura muy diversa han venido y vienen apareciendo, respondiendo a concepciones e ideas más o menos complicadas, pero que casi siempre suponen un nuevo y considerable gasto, al que no resulta ya grato llegar al comprador, cuyo presupuesto de adquisición del aparato, casi siempre suele venir bastante justo.

Los pies que hasta la fecha han aparecido en el mercado, sin que ello constituya crítica de los mismos, constituyen concepciones y realizaciones de cierta complejidad, de fabricación costosa y por consiguiente de precios algo elevados, para la función, aparentemente intrascendente, que realizan.

El titular del presente Modelo, conocedor de estos tipos de pies, y percatado de que lo ideal era conseguir un pie susceptible de graduarse para hacerlo apto para cualquier mueble, y de un precio asequible a todas las economías, ha ideado el modelo que se presenta para su protección, convencido que ha de conseguir rápidamente el favor del público, por reunir las mejores condiciones de seguridad, resistencia y economía.

Para facilitar la descripción que seguidamente realizamos, hemos estimado oportuno aportar una lámina de dibujos, en la que con el carácter de ejemplo, se aporta un caso práctico de realización a título de ejemplo, por cuya consideración deberá este gráfico ser estimado en su más amplio sentido.



La figura 1ª constituye una vista en planta del pie regulable, visto por su parte superior, y en cuya vista, las flechas muestran las direcciones en que pueden separarse o unirse los brazos. La figura 2ª constituye una vista en alzado lateral del pié.

Haciendo referencia a las precitadas figuras, vemos que nuestro pié está constituido por cuatro brazos que señalamos con -1-, que están integrados por sendas pletinas, de grosor y longitud apropiados para los fines que veremos seguidamente, y cuyos brazos -1-, ofrecen unas ventanas alargadas -2-, practicadas cerca del extremo opuesto al que comportan los asientos tubulares -6-, previstos para servir de alojamiento a las patas de los muebles o aparatos domésticos, y para sujeción de las mismas.

Las ventanas alargadas -2-, en el montaje de los brazos -1-, se las hace coincidir, por superposición, con el fin de permitir el paso de un vástago roscado -3-, que las atraviesa todas ellas y las solidariza, verificando la fijación de los cuatro brazos, la tuerca -4-, bien sea de palomilla o de otro tipo, que se monta sobre el expresado vástago.

En la parte inferior del vástago roscado -3-, puede o no comportar un tope -5-, que aparece en el gráfico con líneas de trazos, que, llegado el caso podría ser sustituido por otra ruedecilla, del mismo tipo que las ruedecillas -7-, que se encuentran dispuestas en la parte inferior de los extremos de los cuatro brazos. Estas ruedecillas, cuyos ejes disponen de libre giro para poder girar en todas direcciones en su deslizamiento sobre el suelo, pueden o no comportar todas o sólo alguna, un freno de tipo ya conocido, con el fin de inmovilizar el pié.

La estructura descrita goza de la ventaja, que no se halla en ninguna otra clase de pié, de permitir alargar o dismi-



nuir la longitud de los brazos -1-, así como variar las incli-
70 naciones e separaciones entre sí, con el fin de poder en todos
los casos adaptarse a las dimensiones entre las patas de los
muebles o aparatos domésticos a los que el pie ha de servir de
base, verificándose esta regulación con una gran sencillez y
en breves segundos, sin precisar de ninguna habilidad o conoci-
75 miento especial.

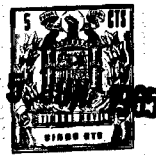
Suficientemente descrita la estructura objeto de este Mo-
delo, sólo nos resta manifestar que serán variables las circuns-
tancias de materiales, tamaños, dimensiones y proporciones de
los brazos, y forma y tamaño de los asientos extremos, siempre
80 y cuando estas variaciones no afecten a su esencialidad, resu-
mida en la siguiente

N O T A
=====

Los puntos que se reivindican en el presente Modelo de
Utilidad, son:

1^a.- Pie regulable para muebles y aparatos domésticos, que
85 se caracteriza por estar integrado por cuatro brazos, constituf
dos por fuertes pletinas de longitud y grosor apropiados, que
ofrecen sendas ventanas practicadas, cuya reunión por superpo-
sición permiten el paso a través de ellas de un vástago roscado
que solidariza a los cuatro brazos, que comportan en la parte
90 inferior de sus extremos sendas ruedecillas giratorias y en la
parte superior sendos alojamientos tubulares para las patas de
los muebles o aparatos que ha de sostener este pie, brazos aque
llos cuya orientación y longitud podrá regularse actuando pre-
viamente sobre el vástago roscado, cuyo aflojamiento permitirá
95 esta regulación en cuanto a longitud y dirección de los brazos,
y la posterior sólida fijación cuando estas longitud y orienta-
ción hayan quedado previamente establecidos. Y

2^a.- Pie regulable para muebles y aparatos domésticos, de



conformidad en un todo en lo esencial y fines industriales a
100 lo descrito en la precedente Memoria Descriptiva y gráficamente
representado en el plano adjunto, para su mejor comprensión.

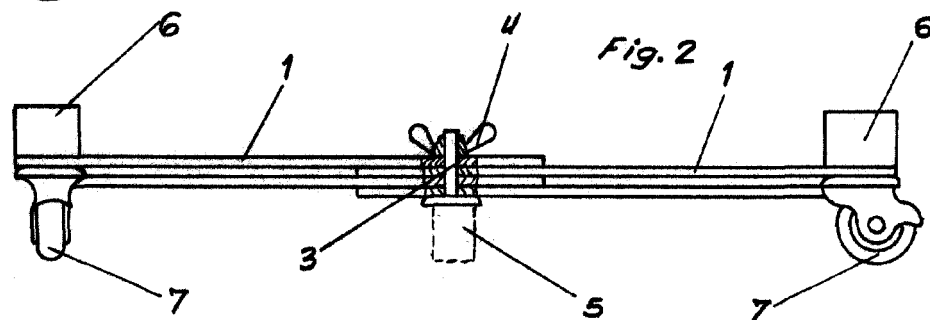
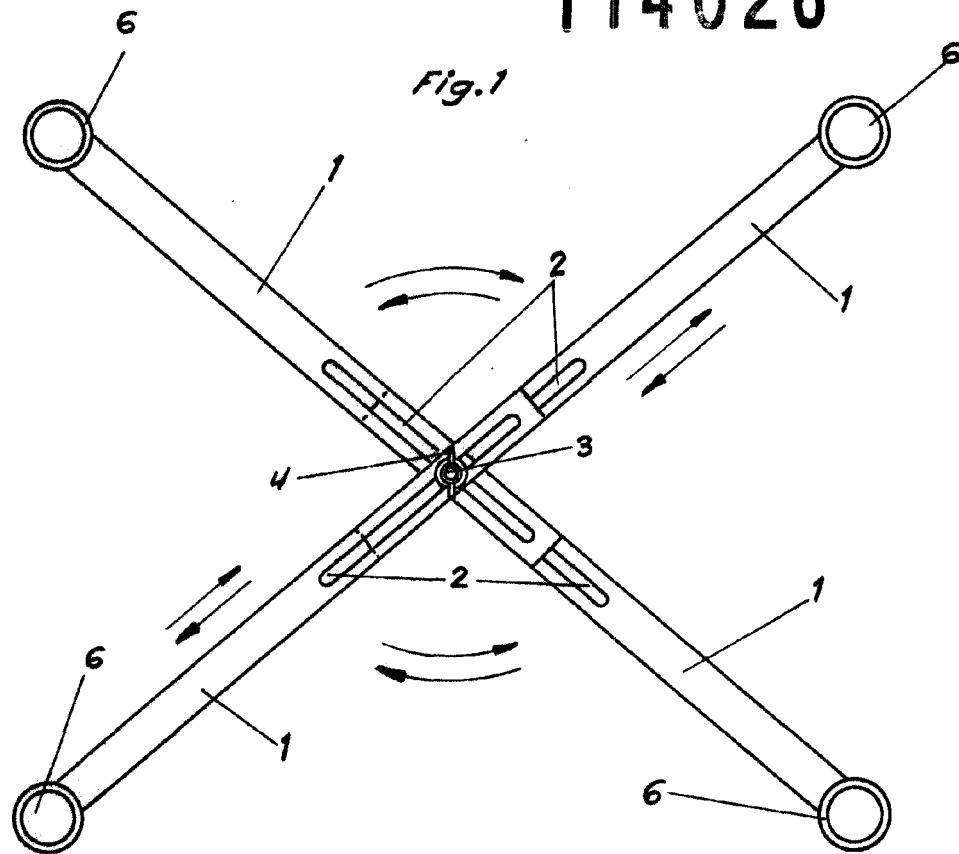
Esta Memoria consta de CINCO hojas, mecanografiadas por
una sola cara, a doble espacio, en 101 líneas.

Valencia, a 31 de Mayo de 1965

Por autorización del interesado

Juan López

114026



Escala variable
Valencia, Mayo 1965
P. A.

Juan López