

114017

M O D E L O
D E
U T I L I D A D

a favor de Don Fernando IZQUIERDO RODRIGUEZ, de nacionalidad española, residente en Barcelona, Calle Maestro Falla, 22, por "SOPORTE PARA ELEMENTOS DE LIMPIEZA".

- . -

MEMORIA DESCRIPTIVA

La presente invención se refiere a un soporte que gracias a sus especiales características es de resultados altamente eficientes, puesto que permite el aplicar al mismo en disposición recambiable una serie de elementos de limpieza, que pueden manejarse cómodamente, tales como bayetas, trapos, cepillos de diversos tipos (barredores, fregadores, rascadores, etc.), esponjas enceradoras y lavadoras, rodillos para pintar y otros muchos utensilios limpiadores de uso doméstico e industrial, los cuales carecen habitualmente de soportes apropiados o están fijos

5.

10.

114017

03 MAY 1917



a soportes, constituyendo utensilios independientes de utilidad única y que por ser imprescindibles comportan un desembolso económico considerable, mucho espacio para su guarda y todos los inconvenientes que de ello se derivan.

5.

Concurriendo a las ventajas expuestas, el soporte objeto del modelo de utilidad que nos ocupa consiste, fundamentalmente, en un mango de longitud adecuada para el fácil acceso a los lugares que se deban limpiar o pintar, cuyo mango está provisto en una de sus extremidades de un travesaño aplanado de base, a la que se sujetan amoviblemente los elementos limpiadores de que se trate.

10.

En la realización preferida de la invención, el aludido travesaño es apto para recibir el acoplamiento de una pletina portadora del elemento de limpieza, pletina que presenta orificios susceptibles de coincidir con otros previstos en el travesaño para la disposición de tornillos mediante los que se fija el elemento de limpieza deseado, ya sea cepillo de cualquier clase, esponjas, rodillo de pintor, útiles limpiacristales y otros diversos. También se puede fijar directamente contra la pletina el respaldo del elemento de limpieza considerado, que en tal caso estará provisto de orificios u otros elementos de fijación complementarios de los previstos en la pletina.

15.

20.

25

Los dibujos adjuntos muestran, a título de ejemplo, no limitativo del alcance de la presente invención,



una forma preferida de llevarla a la práctica, en representación esquemática.

5. En dichos dibujos, la figura 1 ilustra el mango y el travesaño de base en perspectiva; la figura 2 constituye un detalle en sección alzada correspondiente a la figura anterior, y la figura 3 permite apreciar en perspectiva un rodillo de pintor provisto de los medios de sujeción al mango a que se refieren las figuras anteriores.

10. La presente realización consta de un mango, preferentemente tubular con el fin de reducir peso, en orden a su fácil manejo y que presenta la longitud necesaria para el cómodo acceso a suelos, rincones, zonas altas de paredes, ventanas, techos, etc.

15. Dicho mango, que es poseedor de la adecuada rigidez y consistencia, está fijado por uno de sus extremos y con los medios más convenientes a la zona media de una pieza de base -2- alargada y estrecha, también rígida, situada transversalmente y que, en el caso citado como ejemplo es tubular de sección rectangular, asimismo con el objeto de que el conjunto resulte ligero y manejable.

20. Como es de apreciar en las figuras 1 y 2, el mango -1- incide oblicuamente en la pieza de base -2-, con lo que es más sencilla la adaptación del elemento limpiador al suelo, etc.

25. Dicho elemento de limpieza puede consistir, por ejemplo, en el rodillo de pintor -3- que muestra el dibujo y que está armado con los oportunos medios de rodaje sobre un eje formado en una varilla -4-, doblemente acodada por

114017

03 MAY



una de sus porciones extremas y debidamente unida a una pletina -5- cuyo ancho y largo se corresponde con el de la pieza de base -2- para la correcta superposición de ambas.

5. La pieza de base -2- tiene en sus paredes mayores unos orificios enfrentados -6-, con los que pueden hacerse coincidir unos taladros -7- practicados en la pletina -5- del rodillo de pintor -3- para permitir la colocación de tornillos sujetadores de tal rodillo al mango de maniobra -1-.

10. Este rodillo para pintar -3- constituye uno de los múltiples elementos que en disposición recambiable pueden adaptarse a la pieza de base -2- y que, al efecto, cuentan con las correspondientes pletinas perforadas o bien están provistos en su respaldo de orificios o espigas complementarias de los formados en la pieza -2-.

15. Los elementos de limpieza que son susceptibles de ser aplicados a la pieza de base -2- son, entre otros muchos: bayetas y otros trapos para diversos usos, cepillos para barrer, fregar, rascar, etc. utensilios limpia-cristales y esponjas esparcidoras de cera o lavadoras.

20. Como es de ver por cuanto antecede, el soporte descrito es apto para procurar muy buenos resultados, tanto en el hogar como en oficinas, establecimientos comerciales e industriales y en donde convenga efectuar cómodamente diversos menesteres de limpieza con elementos fácilmente recambiables.

25. Por lo demás, debe hacerse constar que serán in-

114017

13 MAY 1954



dependientes del objeto de la invención los detalles y características accesorias empleadas en su puesta en práctica y, en general, cuanto no altere la esencialidad de las siguientes reivindicaciones.

5.

- . -

N O T A

Se reivindica como objeto del presente modelo de utilidad:

10. 1. Soporte para elementos de limpieza, caracterizado, esencialmente por estar constituido por un mango, uno de cuyos extremos está unido a la zona media de un travesaño provisto de elementos de sujeción al que son fijables distintos elementos de limpieza superponibles a dicho travesaño y portadoras de dispositivos de fijación complementarios de los previstos en dicho travesaño.

15. 2. Soporte para elementos de limpieza, de acuerdo con la reivindicación anterior, caracterizado por el hecho de que el travesaño es apto para recibir el acoplamiento de un rodillo de pintor armado sobre una pletina perforada en correspondencia.

3. Soporte para elementos de limpieza.

20. Todo ello según queda descrito y reivindicado

114017

13 MAY



en la presente memoria descriptiva que consta de seis
hojas foliadas escritas a máquina por una sola cara.

Barcelona, 13 de mayo de 1965.

Fernando IZQUIERDO RODRIGUEZ

p.á.

114017

Fig. 1

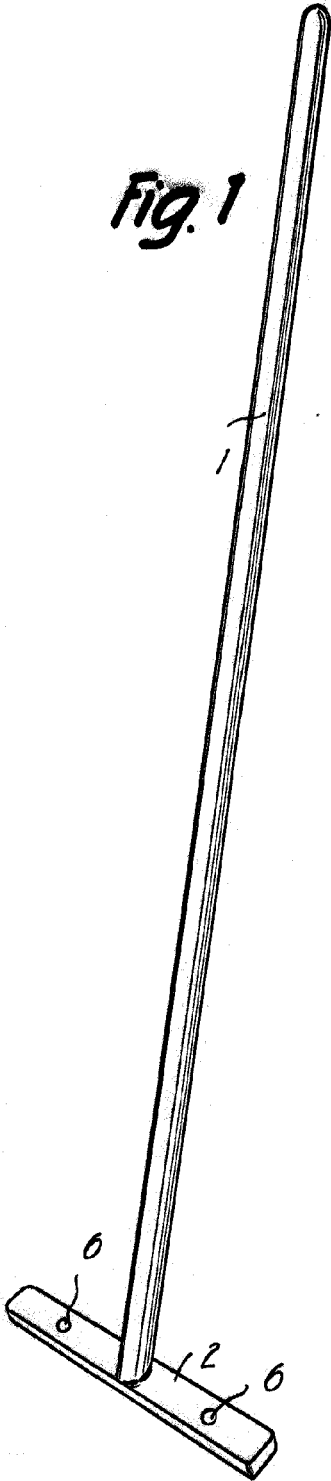


Fig. 2

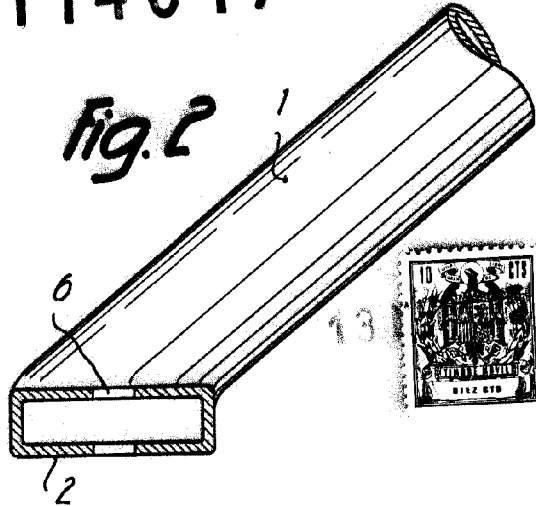
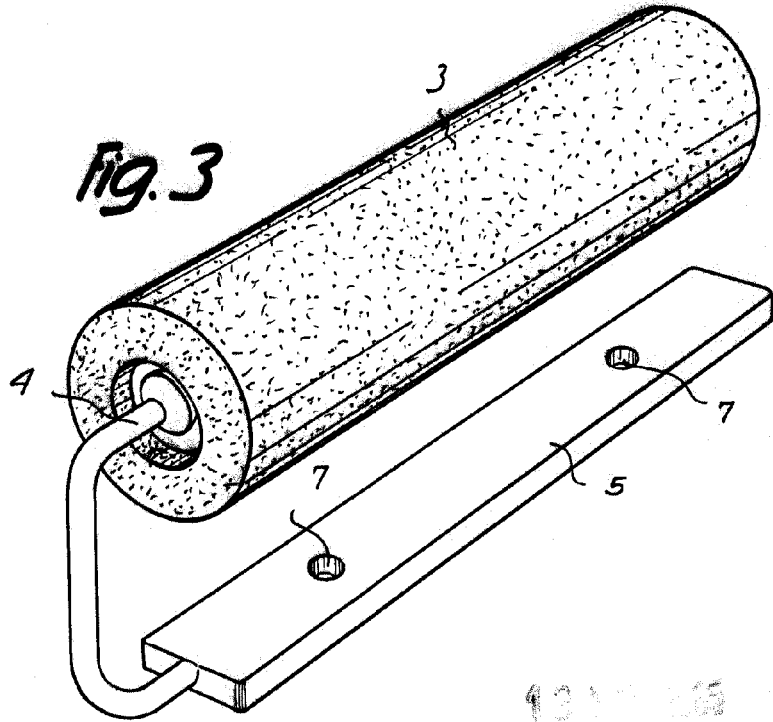


Fig. 3



BARCELONA,
FERNANDO IZQUIERDO RODRÍGUEZ
P.A.

12390