

114015



MODELO DE UTILIDAD

5 Por "Un bebedero mejorado para aves de corral".
a favor de D. Ramón Grifoll Oliva, de nacionalidad española,
domiciliado en Reus (Tarragona), Avenida de los Mártires nº
17.

=====

MEMORIA DESCRIPTIVA

10 Se refiere el presente modelo de utilidad a un be-
bedero para aves de corral que se caracteriza por sus parti-
cularidades constitutivas y manera de venir dispuesta en el
mismo la boya que para mantener un nivel constante de agua
regula la entrada de ésta, consiguiéndose el efecto nuevo que
deriva de su propia estructura y muy espesialmente de caracter
práctico por el hecho de venir situada la mencionada boya,
dentro del mismo bebedero.

15 En la hoja de dibujos anexa a la presente memoria,
aparece representado el bebedero mejorado que nos ocupa, mos-
trándole: Fig. 1, de lado; Fig. 2, en sección por a b de la
figura 1; Fig. 3, en sección por c d también de la figura 1;
y Fig. 4, en vista parcial según una sección por e f de la
20 figura 3.

Particulariza el bebedero mejorado, de referencia,
el hecho de que su canal l provista como es normal de sus co-

114015

respondientes testeros 2-2', presenta en uno de sus extremos, junto al testero 2 correspondiente, un ahondamiento 3 preferentemente practicado por estampación, cuyas dimensiones tanto en lo que respecta a profundidad como a longitud, son apropiadas para que la boya 4 que manobra a la válvula 5 reguladora de entrada de agua en la canal 1, pueda moverse libremente dentro del espacio que determinan, viniendo además configurado en el fondo de la canal 1, junto al extremo mas interno del ahondamiento 3, un resalto 6 apropósito para evitar que los desperdicios que se depositan en el fondo de dicha canal, puedan pasar o caer en el fondo del ahondamiento donde podrían entorpecer el libre juego de la boya. Superiormente, la boya 4 va protegida por una tapa 7 que siendo corrediza deslizando sobre los bordes de la canal, presenta una pared 8 preferentemente perforada que penetrando en la canal 1 sin llegar a su fondo, protege a la boya por su frente libre, bastando hacer correr dicha tapa hacia el centro de la canal para que quede la boya al descubierto permitiendo poder manipular sobre ella en caso de averia.

En la ejecución practica del modelo según queda descrito, podran variar cuantos detalles constructivos y configurativos no afecten cambiandola o modificandola a su propia esencialidad.

N O T A
=====

Se reivindica como objeto del presente modelo de utilidad:

1º.- Un bebedero mejorado para aves de corral, caracterizado por el hecho de que su canal presenta en uno de



114015

sus extremos, junto al testero del correspondiente lado, un pronunciado ahondamiento preferentemente practicado por estampación, cuyas dimensiones tanto en lo que respecta a profundidad como a longitud, son apropiadas para que la boya que manobra a la válvula reguladora de entrada de agua en la canal, pueda oscilar dentro del espacio que dichas dimensiones determinan.

2ª.- El bebedero mejorado de referencia, según 1), caracterizado por el hecho de que en el fondo de la canal, junto al extremo mas interno del ahondamiento reivindicado anteriormente, presenta un resalto, preferentemente practicado por estampación, a propósito para evitar que los desperdicios que se depositan en el fondo de la canal, puedan pasar o caer en el fondo del ahondamiento en que juega la boya.

3ª.- El bebedero de referencia según 1) y 2), caracterizado por el hecho de que la boya reguladora de entrada de agua está protegida superiormente por una tapa que siendo corrediza deslizando sobre los bordes de la canal, presenta una pared, preferentemente perforada, que penetra en la canal y protege a la boya por su frente libre, bastando hacer correr dicha tapa hacia el centro de la canal, para que queda la boya al descubierto permitiendo poder manipular sobre ella para su limpieza y reparación.

4ª.- UN BEBEDERO MEJORADO PARA AVES DE CORRAL.

Consta la presente memoria de tres hojas foliadas y mecanografiadas por una sola cara.

Barcelona, 13 de Mayo de 1965
D. Ramón GRIFOLL OLIVA

p/a.



114015

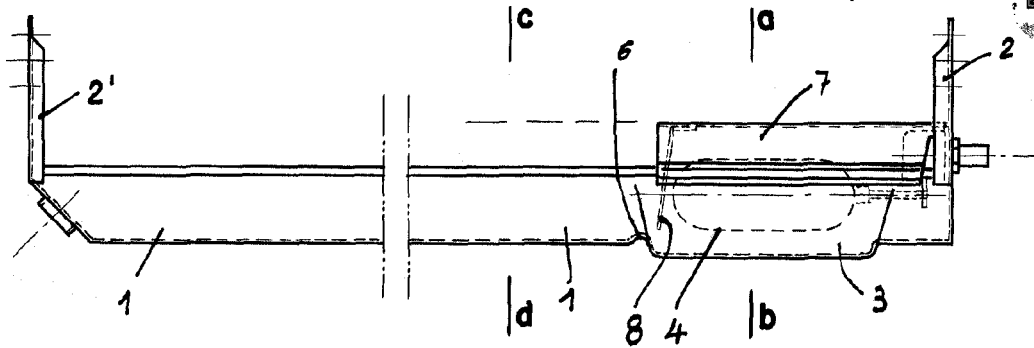


FIG. 1

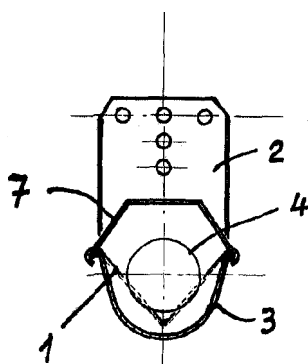


FIG. 2

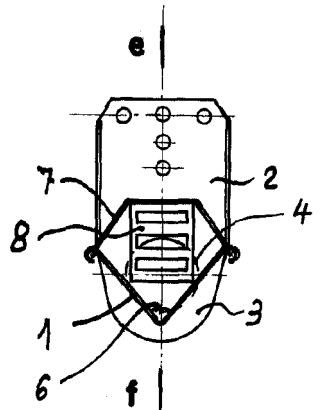


FIG. 3

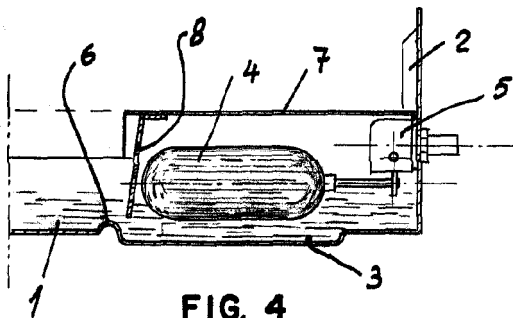


FIG. 4

BARCELONA, 13 de Mayo de 1965.

P. A.

ESCALA VARIABLE